

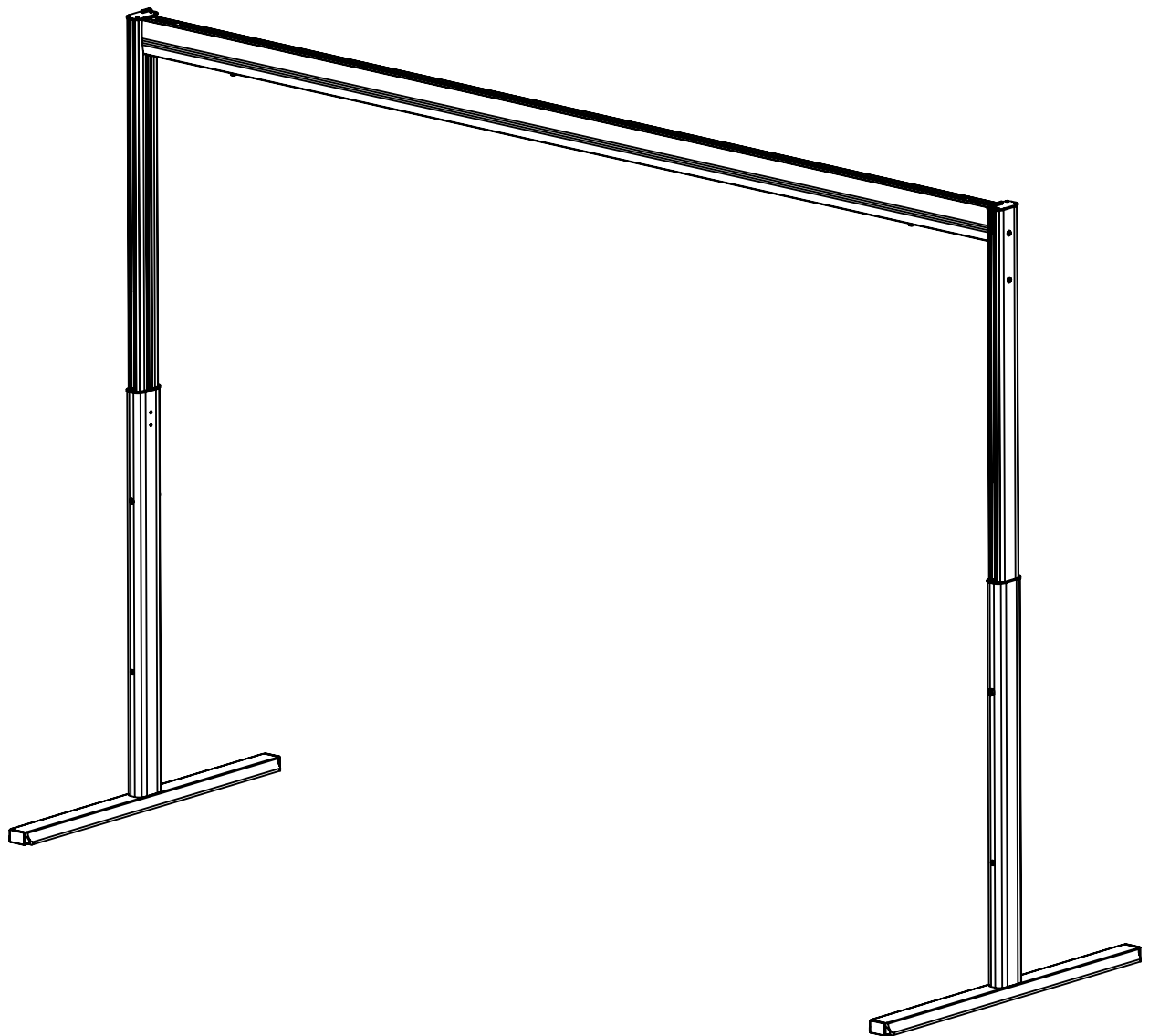


User manual

MRS Duo

molift[®]
by Etac

BM20099 - 2024-09-23 - Rev. 2.0



www.etac.com

MD



Index

User manual - English	3
Bruksanvisning - Svenska	13
Brukermanual - Norsk	23
Brugsvejledning - Dansk	33
Käyttöohje - Suomi	43
Gebrauchsanweisung - Deutsch	53
Handleiding - Nederlands	63
Manual d`utilisation - Francais	73
Instrukcja obsługi - Polska	83
Manual de usuario - Español	93

English Manual

EN

Content

MRS Duo	4
MRS components	4
About MRS Duo	4
General.....	5
Declaration of conformity.....	5
Conditions for Use	5
Warranty	5
Product identification.....	5
Technical Data.....	6
Assembly	7
Supplied parts	7
Mounting foot.....	7
Mounting boom to post	7
Adjusting post heights	8
End stops	8
Mounting charger to post.....	8
Check list before use.....	8
How to use MRS Duo.....	9
Lifting user	9
Transport.....	9
Transport and storage	9
Accessories	10
Molift AIR.....	10
Molift Nomad.....	10
Boom	10
Maintenance	11
Cleaning and disinfection	11
Reconditioning.....	11
Recycling	11
Spare parts.....	11
Periodic Inspection	11
Periodic Inspection Scope	11
Troubleshooting	12

Important

This User Manual contains important safety instructions and information regarding the use of the MRS Duo and accessories.

In this manual, the user is the person being lifted. The assistant is the person operating the lifter.

**Warning!**

This symbol indicates important information related to safety. Follow these instructions carefully.

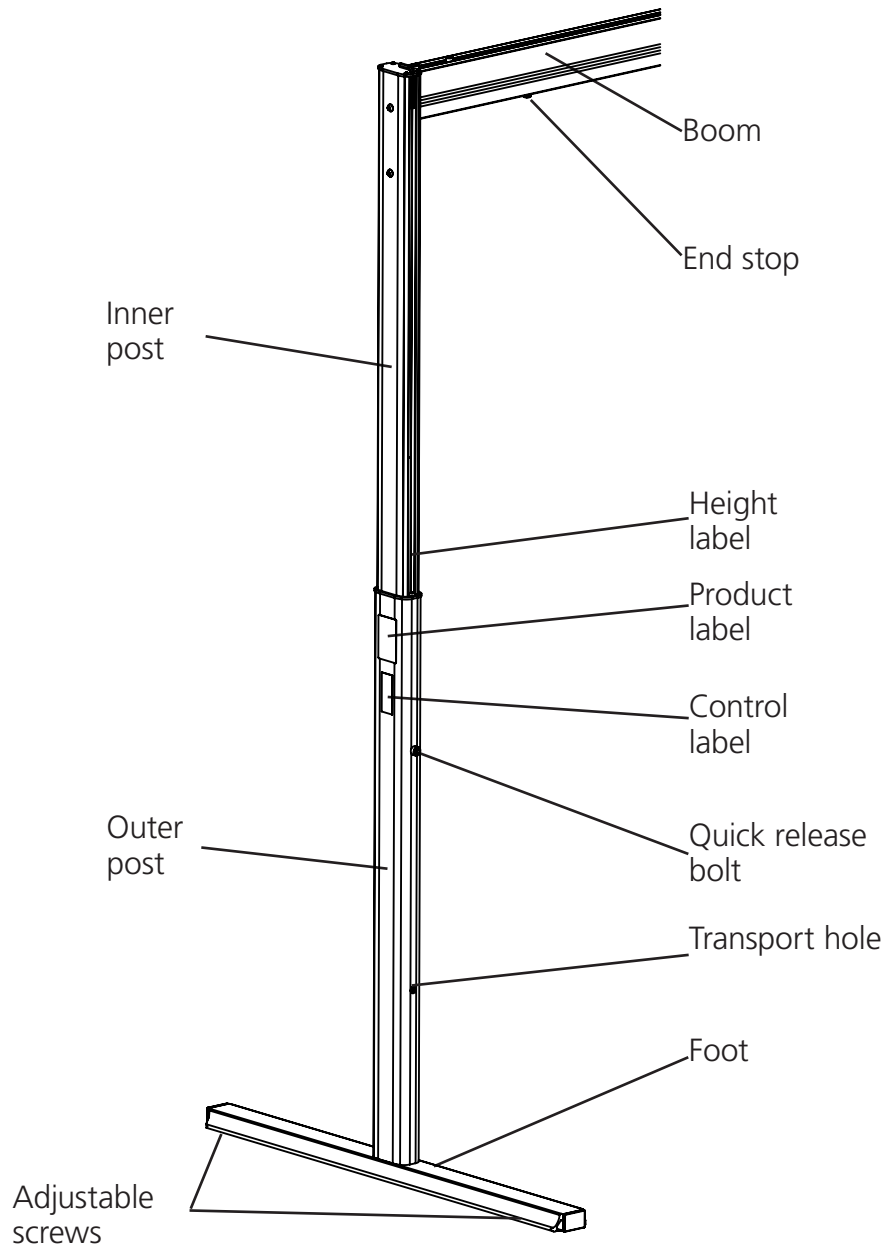
**Read User Manual before use!**

It is important to fully understand the content of the user manual before attempting to use the equipment.

Visit www.etac.com for download of documentation to ensure you have the latest version.

EN **MRS Duo**

MRS Duo components:



About MRS Duo

MRS Duo is a mobile 2 post gantry intended for Molift Air and Molift Nomad lifters. The purpose is for lifting and transferring a person from/to bed, floor, chair, wheelchair or toilet with a sling. The MRS Duo is made of light-weight materials, can easily be disassembled and mounted for new locations, and has four step adjustable posts from 2,25 to 2,55 meters. Boom ranges from 2 to 3,5

meters and the lifting capacity is 300 kg (661 lbs). It is ideal for hospitals and institutional, in environments where permanent installations are not possible or desirable, but can also be used in private homes. The MRS Duo should only be used indoor on flat surfaces. Such as bedroom, bathroom, living room etc.

General

EN

CE declaration

MD
CE


The product, and its related accessories, described in this instruction for use (IFU), is in compliance with the regulation (EU) 2017/745 of 5. April 2017 – as a medical device, risk class I. Any serious incident that occurs in relation to the device should be reported to the manufacturer and the competent authority of the Member State in which the user and/or patient is established. The product has been tested and approved according to standard EN/ISO 10535:2021.

Conditions for Use

Lift and transfer of a person will always pose a certain risk and only trained personnel are allowed to use the equipment and accessories covered by this user manual.

Modifications and use of components made by other manufacturers.

We recommend only using Molift components and spare parts. Declaration of conformity is not valid and Etac is not responsible for warranty if any modifications are made to the product. Etac shall not be liable for faults or accidents that can occur when using components made by other manufacturers.

 Only certified personnel are allowed to perform repairs.









Warranty
2-year warranty against defects in workmanship and materials of our products.
For Terms and conditions, see www.etac.com

Product identification

Product label

The Product label contain article number and production date.



-  CE marked
-  Refer to user manual
-  Indoor Use only
-  Manufacturer
-  Date of manufacture
-  REF Catalogue number
-  SN Serial number
-  MD Medical Device

Warning labels and Symbols

Symbols used on the product, explained in more detail:

Safe Working Load (SWL)

300 kg (661 lbs)

Weight of unit

Post (complete): 14,8 kg/30,9 lbs
 Boom Kg/m: 4,2 kg/m/8,8 lbs/m
 Foot: 3,8 kg/6,6 lbs
 Post (without foot): 11 kg/24,3 lbs
 Total weight (2 posts and boom):
 38-44,3 kg/83,8-97 lbs

Available boom lengths (A):

2m - 2,5m - 3m - 3,5 m

Dimensions:

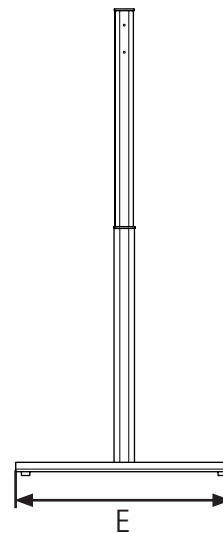
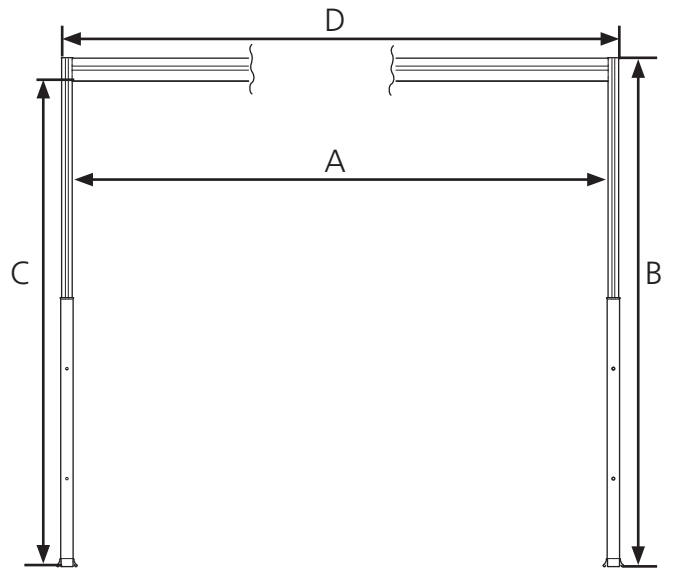
Width (D): 2,15 - 3,65 m
 Height (B): (4 steps x 100mm) 2,25-2,55 m
 Depth (E): 1,2m
 Max internal space (AxC): 3,5x2,4m
 Transport height: 1,7 m

Material:

Anodized aluminum, Plastic

Expected Lifetime:

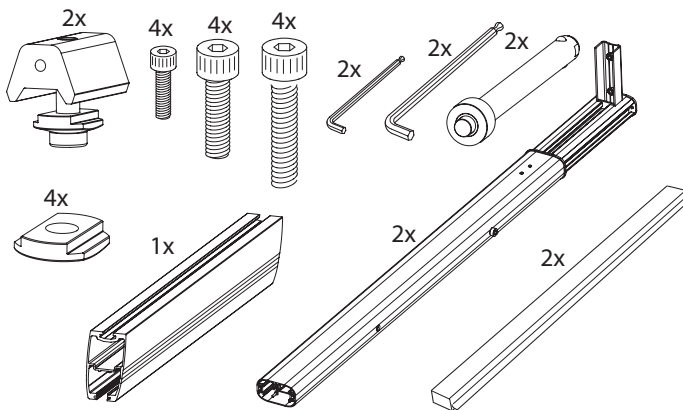
The MRS Duo has an expected lifetime of 10 years



Assembly

EN

Supplied parts

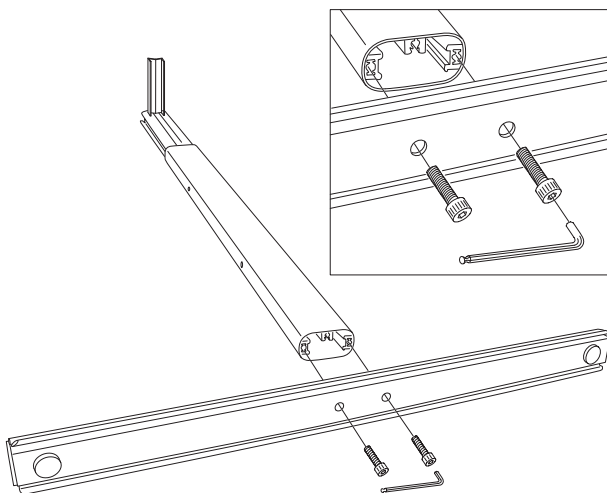


Make sure the following parts are included in the package.



Beware of sharp edges at the ends of the boom.

Mounting Foot

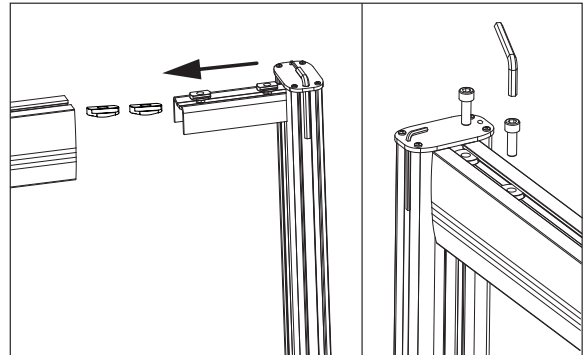


1. Lay post on the floor.
2. Use the longest M10x50 bolts.
3. Use allen key, located in top of post) to screw in bolts.
4. Align the foot, and screw in both bolts.
5. Make sure both bolts are properly fastened.



Important! Use the longest bolts (M10x50) when installing foot, shorter bolts may cause collapse.

Mounting boom to post

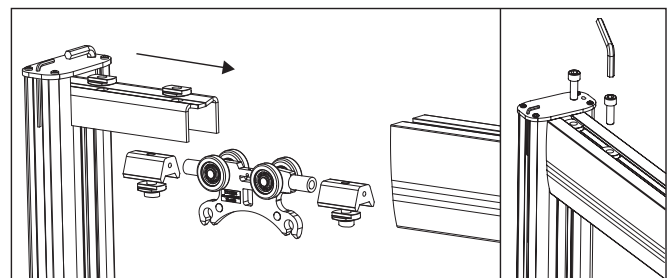


1. Slide washer and post in to boom.
2. Insert bolts M10x30 trough holes and washer in boom.
3. Use allen key (located in top of post) to screw in bolts.
4. Make sure both bolts are properly fastened

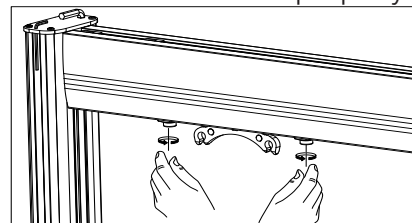


Do not stand under the boom when mounting, use a stand or similar to support the boom.

Mounting second post, trolley and end stop



1. Slide end stop, trolley and end stop into boom in described order.
2. Slide washer and post in to boom.
3. Insert bolts trough holes and washer in boom.
4. Use allen key (located in top of post) to screw in bolts .
5. Make sure both bolts are properly fastened.

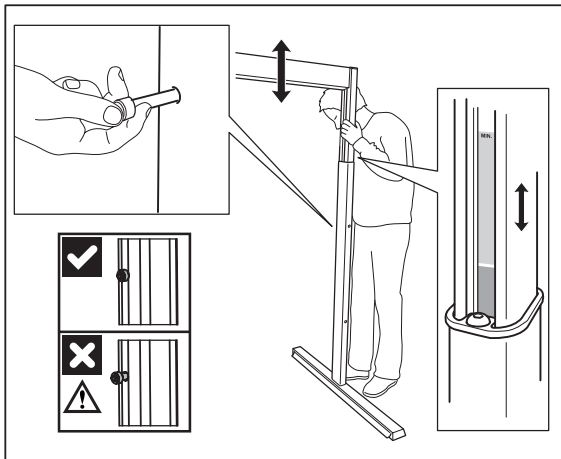


Fasten end stops temporary during assembly. Must be fastened properly with tools after adjustment of height.



Important! Fasten end stops to prevent trolley from moving when adjusting post heights. Moving trolley can unintendedly hit the operator.

Adjusting post heights



1. Lift the inner post and pull out quick release bolt.
2. Lift post to desired height and insert quick release bolt trough outer post.
3. Look at height labels and ensure that both post are adjusted at the same height.



Don't stand under boom when adjusting post height

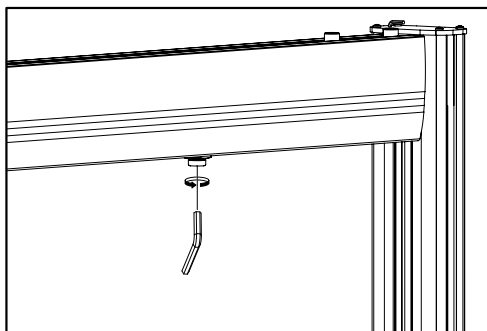


Make sure quick release bolt is properly installed



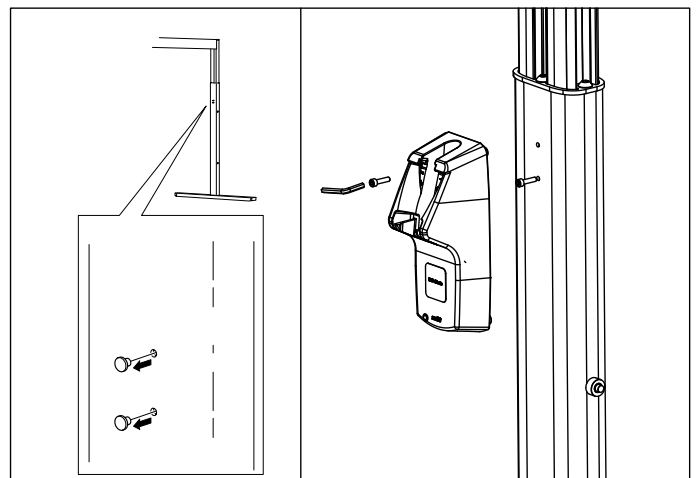
Don't lift boom any higher when stop sign appears on height label

End stops



1. Lead the end stops to the desired position and tighten them (M10x40).
2. Make sure the liftmotor does not hit the post.
3. Use allen key (located in top of post) to screw in bolts.

Mounting charger to post



1. Remove plugs from holes on the post.
2. Use the small allen key (located in top of post) to fasten screws.
3. Fasten the lower screw first.
4. Place charger on screw and insert second bolt.

Check list before use



Don't start using MRS Duo before completing control according to checklist after assembly.

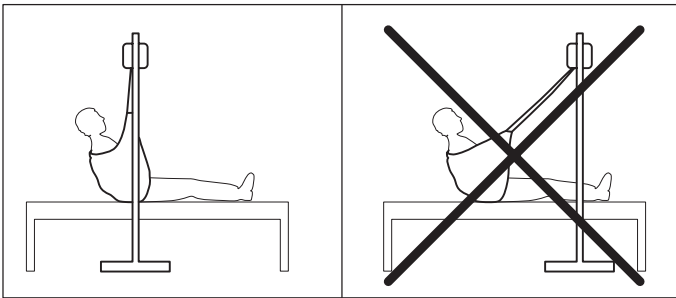
Use this checklist to verify that the MRS Duo is properly installed and can operate correctly and safely before use.

- Make sure both bolts in foot are properly fastened.
- Make sure all four bolts on boom are properly fastened.
- Make sure quick release bolts are correctly installed
- Make sure end stops are properly fastened

How to use MRS Duo

EN

Lifting user



1. Make sure the floor is level.
2. Make sure the MRS Duo are stable, screw the adjustable screws in foot to correct position
3. Place the MRS Duo straight above the user.
4. Read the user manual for Molift Air or Nomad before lifting patient.



Never transport MRS Duo without quick release bolt inserted. Post may fall apart.

Transport and storage

MRS Duo can be stored and transported under temperatures between -25 - 70 °C and Relative Humidity between 15 - 93 %.

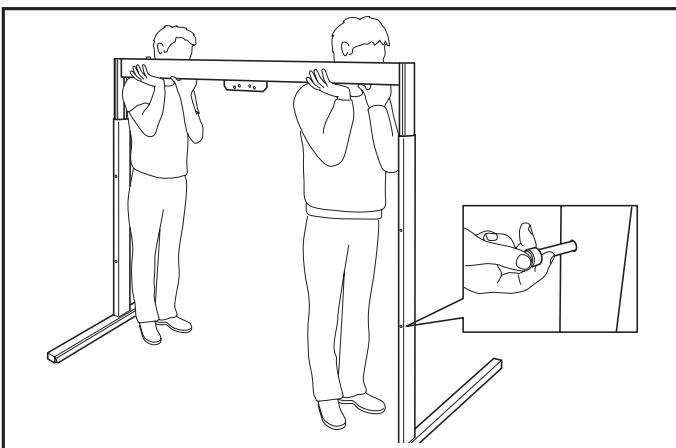


Never lift the user higher than necessary to carry out a lift.



Never leave a user unattended in a lifting situation.

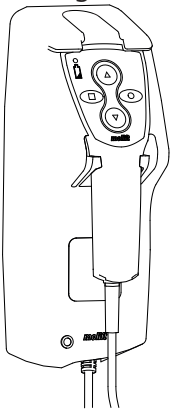
Transport



1. Secure trolley (se page 6, fastening end stop temporarily)
2. Remove quick release bolt and lower MRS Duo.
3. Place the quick release bolt in the transport hole (lowest hole)
4. Transportation height is now 1,7 m.
5. Move the MRS Duo as shown in illustration

Battery charger

Molift Air 205/300 or Molift Nomad ceiling hoist is charged through the hand control. The hand control charger can be mounted on the MRS Duo.

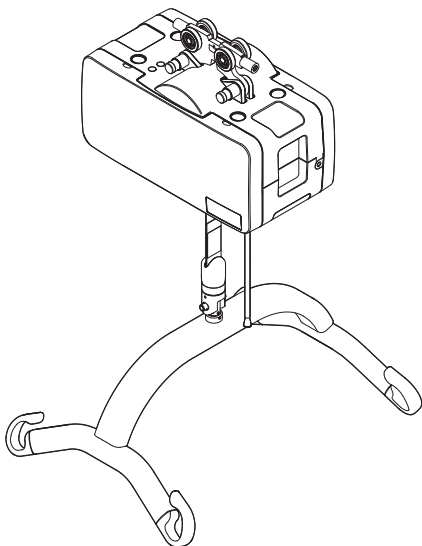


Charger for hand control Molift Air 205/300 and Nomad.

Art. no.: 1240100

Molift Air

Molift Air 200/350 and Molift Air 205/300 is suitable for use with MRS Duo.



Molift Air is available with or without propulsion, with 205 or 300 kg SWL.

- Molift Air 200 or 350
- Molift Air 200 or 350 Propulsion
- Molift Air 205 or 300
- Molift Air 205 or 300 Propulsion

Trolley for Molift Air

MRS Trolley Basic

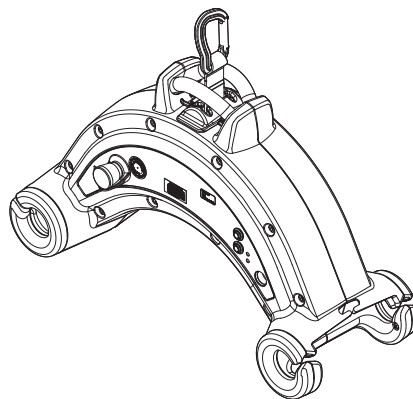
Art. no.: 2520000

MRS Trolley Propulsion

Art. no.: 2500103

Molift Nomad

Molift Nomad portable hoist is suitable for use with MRS Duo.



Molift Nomad is available with 205 or 255 kg SWL.

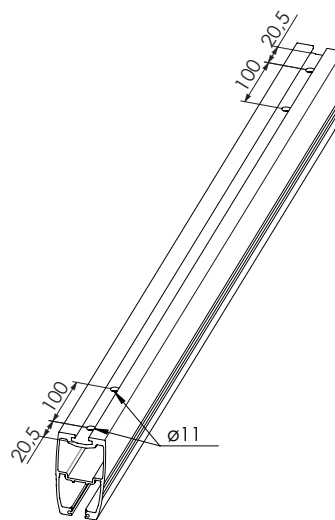
- Molift Nomad 205 kg SWL
- Molift Nomad 255 kg SWL

Trolley for Molift Nomad

Trolley with brake

Art. no.: 1109109

Boom



Drill gauge

MRS Duo can be delivered with 4 different boom lengths from 2 - 3,5 meters.

Boom for MRS Duo:

Art. no.: 1600012-20 - 2 m

Art. no.: 1600012-25 - 2,5 m

Art. no.: 1600012-30 - 3 m

Art. no.: 1600012-35 - 3,5 m


Drill gauge:

Art. no.: 1604000

Maintenance EN

Cleaning and disinfection

Clean on a regular basis. Clean surfaces with a damp cloth using an appropriate pH-neutral detergent. Do not use solvents or strong liquids, this may damage surfaces on the lifter. For disinfection when needed; use isopropyl alcohol. Avoid abrasive cleaning products.



Make sure not to damage or remove labels when cleaning.

Reconditioning

Follow cleaning and assembly procedure, complete periodic inspection and use checklist after assembly to recondition the lifter.

Recycling

MRS Duo can be disposed of as metal waste without battery charger. Battery charger must be removed and disposed of as Electrical equipment.


Spare Parts

A list of spare parts is available on request.

Periodic Inspection

Periodic Inspection Scope

Periodic inspection is a visual examination (particularly of the MRS Duos structure, bolts and lifters with attachments, safety devices and personsupport devices) according to Periodic Inspection Report for MRS Duo. This can be found on www.etac.com.



In the event of danger to safety, the MRS Duo shall immediately be taken out of service and marked clearly with "out of order" and shall not be used until the MRS Duo is repaired

Periodic Inspection shall be performed at least once a year or more frequently if required by local requirements. The inspection should be performed by service personnel authorized by Etac. Contact Etac for training and authorization or recommendation of an approved service partner.

When performing a periodic inspection, the inspector shall fill out the inspection report for MRS Duo. The reports should be retained by the person(s) responsible for servicing the lifter. If the inspection reveals defects and damages, the

owner shall be notified and a copy of the report should be sent to Etac, patienthandling@etac.com.

When periodic inspection is completed the inspector shall mark the MRS Duo with a sticker on the control label showing the date when periodic inspection is performed and a label (with 6-digit ID from Etac or distributor) showing who has performed the periodic control. The control label can be found on the post, and this will then indicate when next service should be performed.



EN

Troubleshooting

Symptom	Possible Cause/Action
Wobbly between foot and post.	Check bolts in foot. Make sure bolts is properly fastened.
Wobbly between inner and outer post.	Check slider in outer post for wear. Change sliders.
Wobbly between boom and post.	Check bolts between bracket and boom. Make sure bolts are properly fastened.
	Controll bolts between bracket and post. Make sure bolts is properly fastened.
MRS Duo jams when lowering boom to transport position.	Quick release bolt is already inserted in bottom hole, inner post jams against bolt. Remove bolt.
	Lowering one post only, try to lover both post at the same time, or put quick release bolt in lowest user position, then start to lower the other side.
	Check slider in outer post for wear. Change sliders.
Molift Air or Molift Nomad hits post during use.	Adjust end stopper to correct position.

Svensk Manual

SV

Innehåll

MRS Duo	14
Komponenter till MRS Duo	14
Om MRS Duo	14
Allmänt	15
Försäkran om överensstämmelse	15
Villkor för användning	15
Garanti	15
Produktidentifiering	15
Tekniska data	16
Montering	17
Medföljande delar	17
Montera foten	17
Montera stången på stolpen	17
Justera stolphöjden	18
Ändstopp	18
Montera laddaren på stolpen	18
Checklista före användning	18
Så här använder du MRS Duo	19
Lyfta brukaren	19
Transport	19
Transport och förvaring	19
Tillbehör	20
Molift AIR	20
Molift Nomad	20
Stång	20
Skötsel	21
Rengöring och desinfektion	21
Rekonditionering	21
Återvinning	21
Reservdelar	21
Periodisk inspektion	21
Omfattning på periodisk inspektion	21
Felsökning	22

Viktigt

Denna manual innehåller viktiga säkerhetsanvisningar och information om hur MRS Duo och dess tillbehör ska användas

I den här manualen är brukaren den person som lyfts. Assistenten är den person som hanterar och styr lyften.

**Varning!**

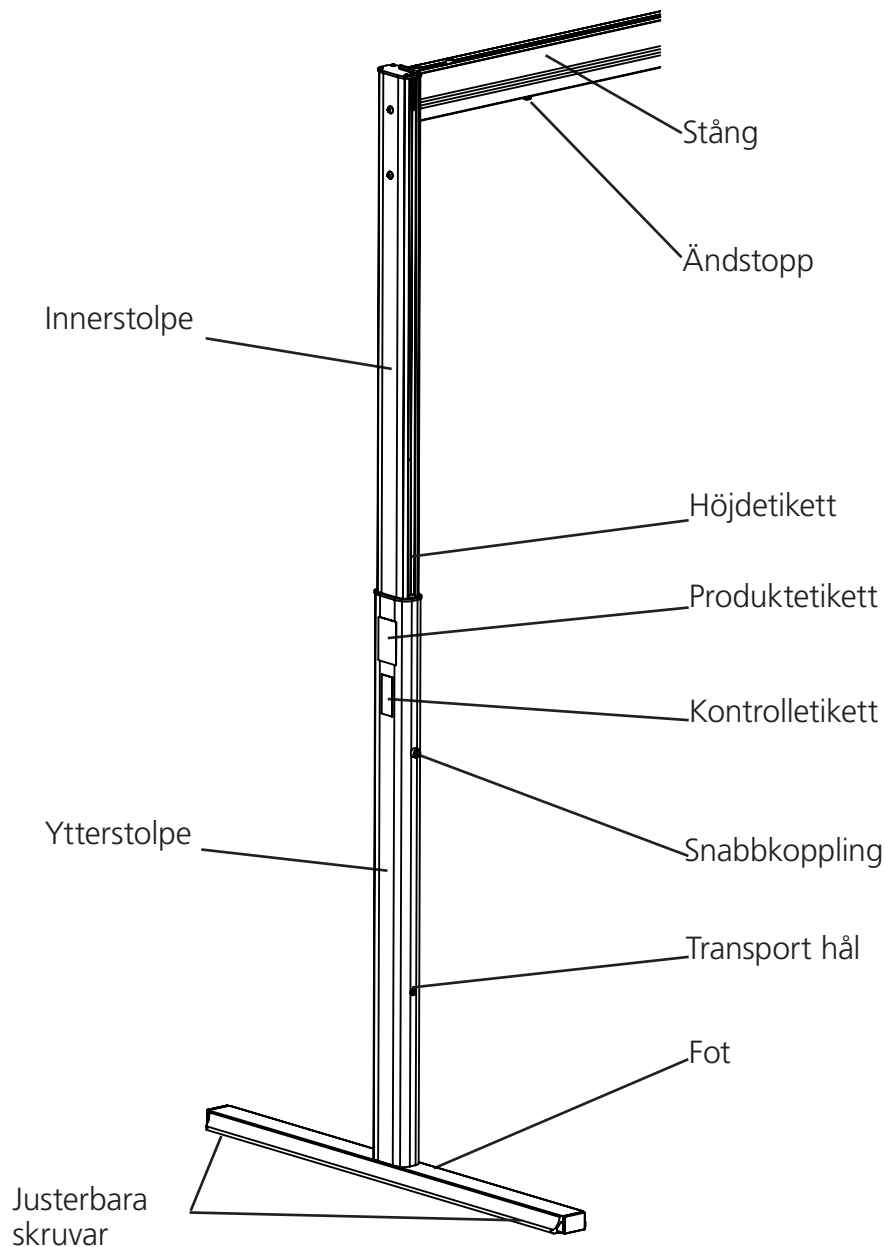
Denna symbol indikerar särskilt viktig säkerhetsinformation. Följ dessa anvisningar noga.



Läs igenom manualen innan du börjar använda lyften! Det är viktigt att du förstår innehållet i manualen fullt ut innan du försöker använda utrustningen

På www.molift.com kan du ladda ned dokumentation så att du garanterat har den senaste versionen.

Komponenter till MRS Duo:



Om MRS Duo

MRS Duo är en mobil ställning med två stolpar avsedd för Molift Air- och Molift Nomad-lyftanordningar. Den används för att lyfta och transportera personer från/till sängen, golvet, rullstolen eller toaletten med hjälp av en sele. MRS Duo är tillverkad i lättviktsmaterial, kan enkelt demonteras och förflyttas, och justeras i fyra höjdsteg på mellan 2,25 och 2,55 meter. Stången har

en längd på 2–3,5 meter och en lyftkapacitet på 300 kg. MRS Duo lämpar sig utmärkt för sjukhus och vårdinrättningar, i miljöer där permanenta installationer inte är lämpliga samt för hemmabruk. Lyften ska endast användas inomhus och på plana ytor. Lämpliga ställen är exempelvis sovrummet, badrummet, vardagsrummet eller liknande.

Allmänt

SV



CE-märkning

Produkten och de tillbehör som beskrivs i denna bruksanvisning överensstämmer med förordning (EU) 2017/745 av den 5 april 2017 som medicinteknisk produkt, riskklass I. Alla allvarliga incidenter som inträffar och som är relaterade till produkten ska rapporteras till tillverkaren och den behöriga myndigheten i det medlemsland där användaren och/eller patienten bor.

Produkten har testats och godkänts enligt standarderna EN/ISO 10535:2021.

Villkor för användning

Lyft och flyttning av en person medför alltid vissa risker. Endast utbildad personal får använda den utrustning och de tillbehör som beskrivs i denna manual. Installationen av skensystemet måste utföras av behörig personal och i enlighet med tillämpliga installationsanvisningar

Modificeringar och användande av komponenter från andra tillverkare

Vi rekommenderar att endast komponenter och reservdelar från Molift används. Försäkran om överensstämmelse är inte giltig och Etac tar inget garantiansvar om modifieringar har utförts på produkten. Etac tar inget ansvar för fel eller olyckor som kan inträffa om komponenter från andra tillverkare används



Reparationer får endast utföras av behörig personal

Garantimeddelande

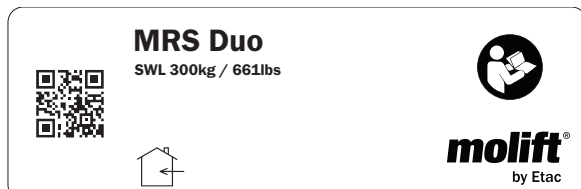
Två års garanti mot defekter i utförande och material i våra produkter.

Se www.etac.com för villkor

Produktidentifiering

Produktetikett

Produktetiketten omfattar artikelnummer och tillverkningsdatum



CE-märkt



Se manual



Endast för inomhusbruk



Tillverkare



Tillverkningsdatum



Katalognummer



Serienummer



Medicinteknisk produkt

Varningsetiketter och symboler

Närmare beskrivning av de symboler som finns på produkten:

SV

Tekniska data

Safe Working Load (SWL)

300 kg (661 lbs)

Enhetsvikt

Stolpe (komplett): 14,8 kg/30,9 lbs

Stång Kg/m: 4,2 kg/m/8,8 lbs/m

Fot: 3,8 kg/6,6 lbs

Stolpe (utan fot): 11 kg/24,3 lbs

Totalvikt (2 stolpar och en stång):
38-44,3 kg/83,8-97 lbs

Finns i stånglängder (A):

2m - 2,5m - 3m - 3,5 m

Mått:

Bredd (D): 2,15 - 3,65 m

Höjd (B): (4 steps x 100mm) 2,25-2,55 m

Djup (E): 1,2m

Max utrymme innersida (AxC): 3,5x2,4m

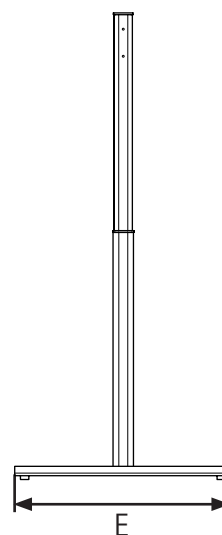
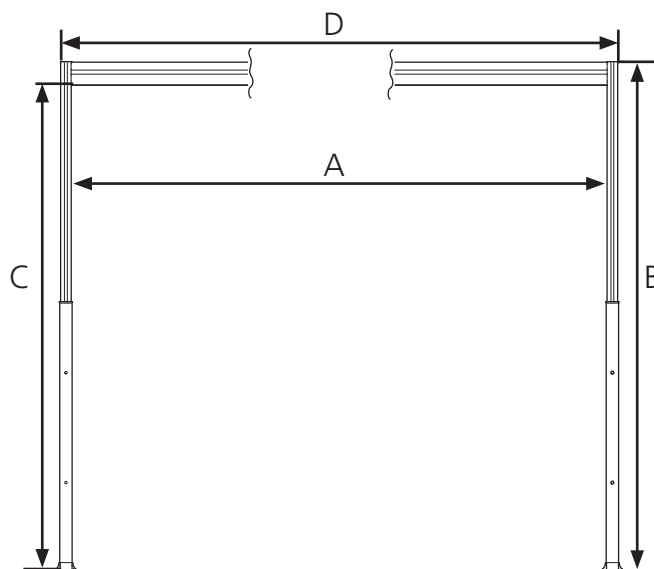
Transporthöjd: 1,7 m

Material:

Anodiserat aluminium, plast

Förväntad livslängd:

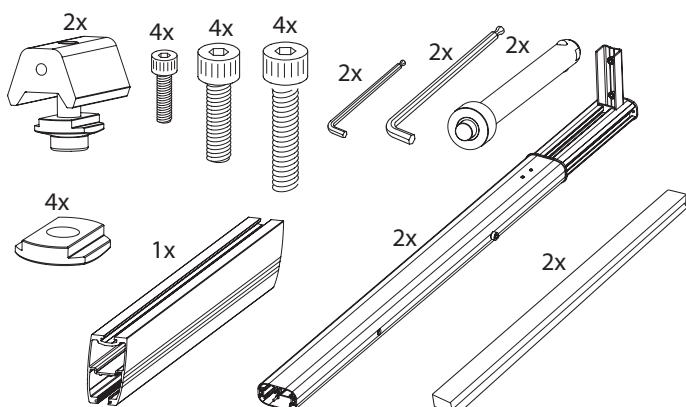
MRS Duo har en förväntad livslängd på 10 år



Montering

SV

Medföljande delar

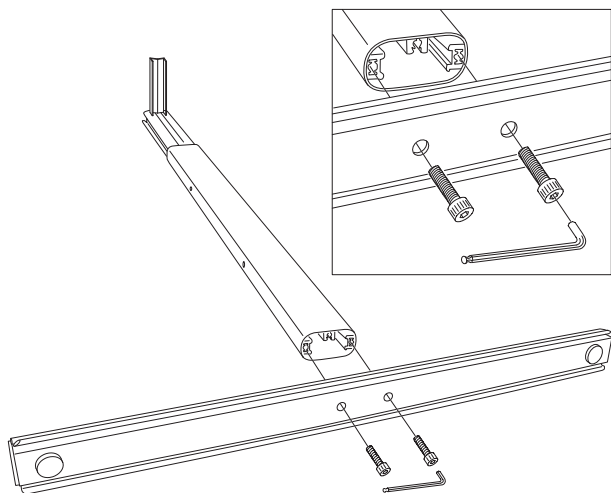


Kontrollera att följande delar finns i förpackningen.



Se upp för vassa kanter vid stångens ändrar

Montera foten

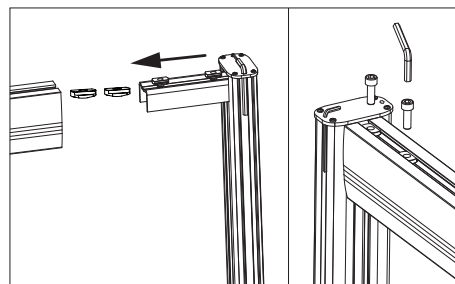


1. Lägg stolpen på golvet.
2. Använd de längsta bultarna (M 10 x 50).
3. Skruva i bultarna med hjälp av sexkantsnyckeln (sitter på stolpens ovandel)
4. Rikta in foten, och skruva i båda bultarna.
5. Kontrollera att bultarna är ordentligt åtdragna



Viktigt Använd de längsta bultarna (M 10 x 50) vid montering av foten, kortare bultar kan orsaka kollaps.

Montera stången på stolpen

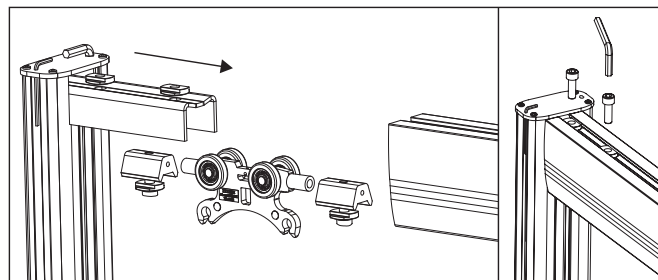


1. För in brickan och stolpen i stången.
2. För in bultarna M10x30 i hålen och för sedan in brickan i stången.
3. Skruva i bultarna med hjälp av sexkantsnyckeln (sitter på stolpens ovandel).
4. Se till att båda bultar är ordentligt åtspända

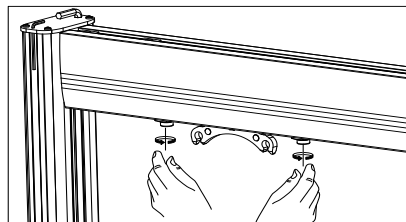


Stå inte under stången vid montering, använd ett stativ eller liknade som stöd

Montera den andra stolpen, vagnen och ändstoppet



1. För in ändstoppet och vagnen i stången i den ordning som anges.
2. För in brickan och stolpen i stången.
3. För in bultarna i hålen och för sedan in brickan i stången.
4. Skruva i bultarna med hjälp av sexkantsnyckeln (sitter på stolpens ovandel).
5. Kontrollera att bultarna är ordentligt åtdragna.

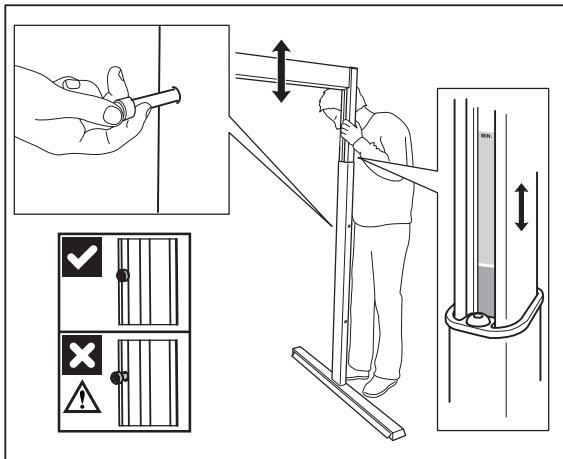


Spänn åt ändstoppen provisoriskt under montering. Spänn sedan åt dem ordentligt när du har justerat höjden.



Viktigt Spänn åt ändstoppen för att förhindra att vagnen sätts i rörelse när du justerar stolphöjden. En vagn i rörelse kan orsaka personskada.

Justera stolphöjden



1. Lyft innerstolpen och ta ut snabbkopplingen
2. Lyft stolpen till önskad höjd och sätt i snabbkopplingen genom ytterstolpen
3. Kontrollera med hjälp av höjdetiketterna att båda stolparna har monterats i samma höjd



Stå inte under stängen när du justerar stolphöjden

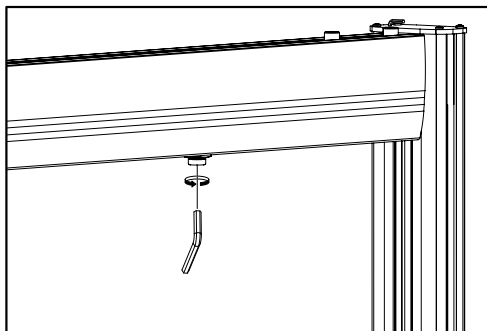


Kontrollera att snabbkopplingen är monterad korrekt



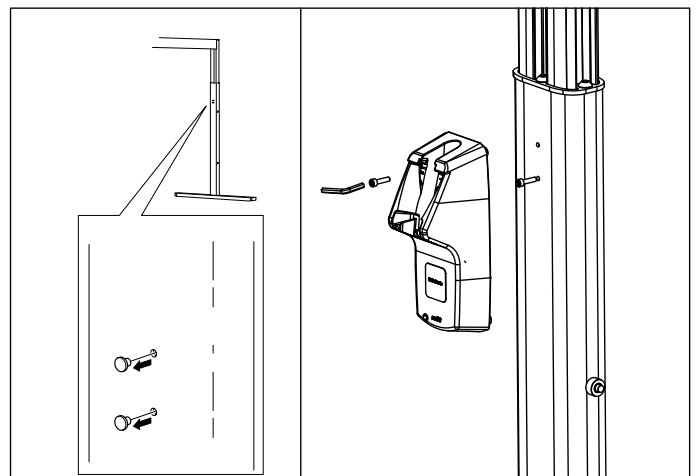
Lyft inte stängen högre än stoppmärket på höjdetiketten

Ändstopp



1. För ändstoppen till önskad position och spänn åt dem (M10x40).
2. Kontrollera att lyftmotorn inte slår i stolpen
3. Skruva i bultarna med hjälp av insexnyckeln (sitter på stolpens ovandel).

Montera laddaren på stolpen



1. Ta bort pluggarna från hålen i stolpen.
2. Spänn åt skruvarna med hjälp av den lilla insexnyckeln (sitter på stolpens ovandel).
3. Spänn åt den nedersta skruven först.
4. Placera laddaren på skruven och sätt i den andra bulten.

Checklista före användning



Börja inte använda MRS Duo förrän en kontroll har genomförts enligt checklistan efter montering.

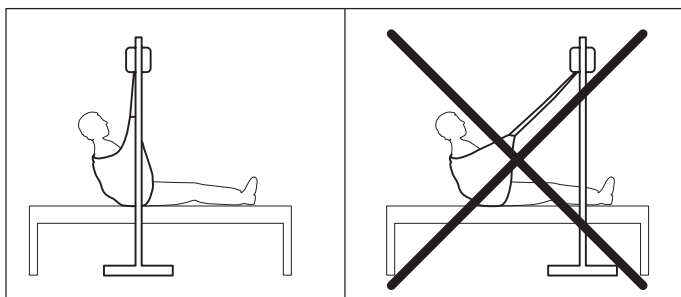
Före användning använder du denna checklista för att kontrollera att lyften är installerad på rätt sätt och kan fungera korrekt och säkert

- Kontrollera att bultarna i foten är ordentligt åtdragna.
- Kontrollera att alla fyra bultar på stängen är ordentligt åtdragna.
- Kontrollera att snabbkopplingarna är monterade korrekt.
- Kontrollera att ändstoppen är ordentligt åtdragna.

Så här använder du MRS Duo

SV

Lyfta brukaren



Transportera aldrig MRS Duo om inte snabbkopplingen är på plats. Stolpen kan falla ihop

Transport och förvaring

Lyften förvaras och transporteras vid temperaturer mellan -25 och 70 °C och vid en relativ fuktighet på 15–93 %.

1. Kontrollera att golvet är plant.
2. Kontrollera att MRS Duo står stabilt och skruva fast justerskruvarna i foten i rätt läge.
3. Placera MRS Duo rakt ovanför brukaren.
4. Läs användarhandboken till Molift Air eller Nomad innan du lyfter brukaren.

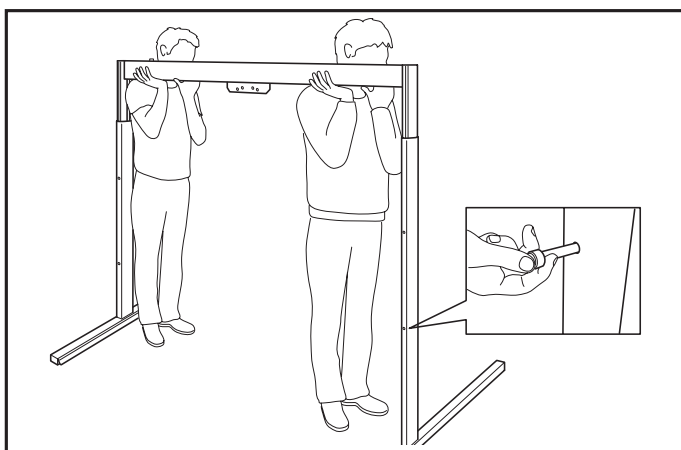


Lyft aldrig en brukare högre än vad som är nödvändigt för att genomföra lyftet.



Lämna aldrig en brukare utan tillsyn i en lyftsituation.

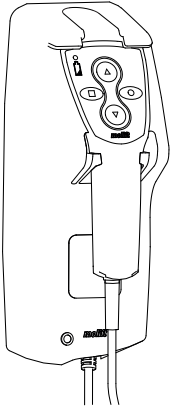
Transport



1. Sätt fast vagnen (se sidan 6, spänn åt ändstoppet provisoriskt)
2. Ta bort snabbkopplingen och sänk MRS Duo.
3. Sätt i snabbkopplingen i transporthålet (hålet längst ned)
4. Transporthöjden är nu 1,7 m.
5. Förflytta MRS Duo enligt illustrationen.

Batteriladdare

Molift Air 205/300 och Molift Nomad taklyft laddas via handkontrollen. Handkontrollens laddare kan monteras på MRS Duo.

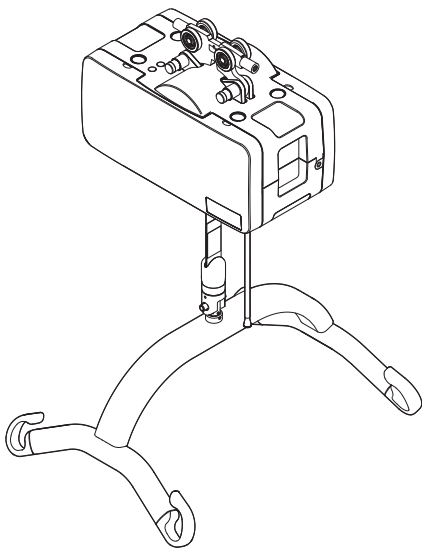


Laddare för handkontroll Molift Air 205/300 och Nomad.

Art. no.: 1240100

Molift Air

Molift Air 200/350 och Molift Air 205/300 kan användas ihop med MRS Duo.



Molift Air finns tillgänglig med eller utan framdrivning, med 205 eller 300 kg SWL

- Molift Air 200 eller 350
- Molift Air 200 eller 350 framdrivning
- Molift Air 205 eller 300
- Molift Air 205 eller 300 framdrivning

Vagn till Molift Air

MRS Vagn

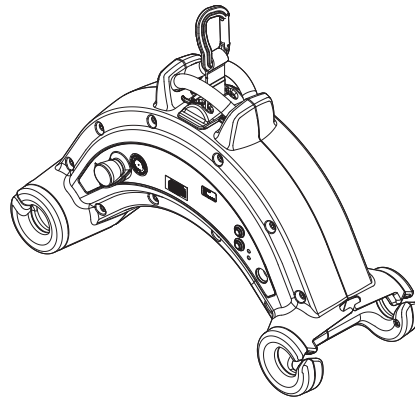
Art. no.: 2520000

MRS Vagn framdrivning

Art. no.: 2500103

Molift Nomad

Molift Nomad bärbar lyft kan användas ihop med MRS Duo.



Molift Nomad finns tillgänglig med SWL på 205 eller 255 kg SWL.

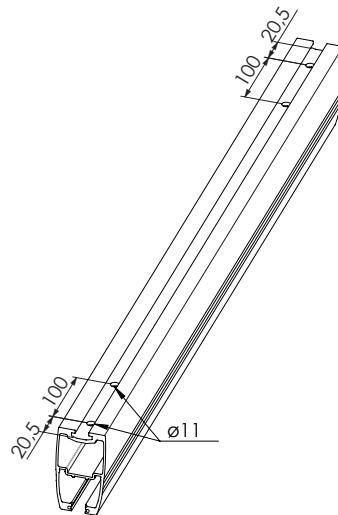
- Molift Nomad 205 kg SWL
- Molift Nomad 255 kg SWL

Vagn till Molift Nomad

Vagn med broms

Art. no.: 1109109

Stång



Bormätare

MRS Duo kan beställas i 4 olika stånglängder på mellan 2 och 3,5 meter

Stång till MRS Duo:

Art. no.: 1600012-20 - 2 m

Art. no.: 1600012-25 - 2,5 m

Art. no.: 1600012-30 - 3 m

Art. no.: 1600012-35 - 3,5 m

Bormätare:

Art. no.: 1604000

Skötsel

SV

Rengöring och desinfektion

Rengör regelbundet. Rengör ytorna med en fuktig trasa och ett lämpligt pH-neutralt rengöringsmedel. Undvik att använda lösningsmedel eller starka vätskor eftersom det kan orsaka ytskador på lyften. För desinfektion vid behov: använd isopropylalkohol. Undvik slipande rengöringsmedel.



Undvik att skada eller avlägsna etiketter under rengöring.

Rekonditionering

Följ anvisningarna för rengöring och montering, genomför periodisk inspektion och använd check-listan efter montering för att rekonditionera lyften.

Återvinning

MRS Duo kan bortskaffas tillsammans med metallavfall med undantag för batteriladdaren. Batteriladdaren ska avlägsnas och bortskaffas som elektrisk utrustning.

Reservdelar

En lista över reservdelar kan fås på begäran.

Periodisk inspektion

Omfattning på periodisk inspektion

Den periodiska inspektionen är en visuell kontroll, framför allt av MRS Duos struktur, bultar och lyftenheter enligt rapporten för periodisk inspektion för MRS Duo. Denna finns på www.etac.com

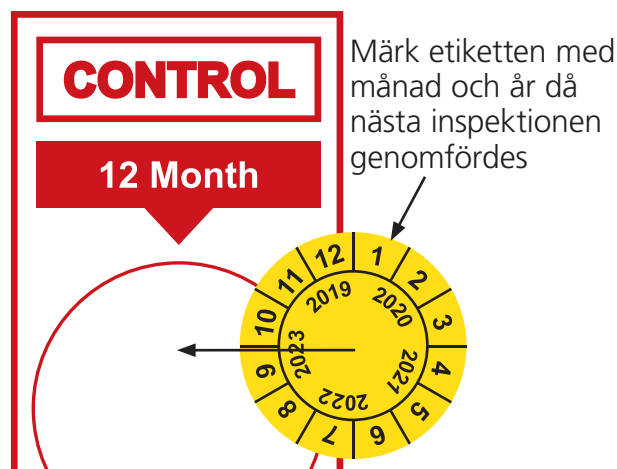


Om säkerhetsrisker föreligger ska MRS Duo omedelbart tas ur drift och tydligt märkas med "ur funktion". Lyften får sedan inte användas igen förrän den är reparerad.

Den periodiska inspektionen ska genomföras minst en gång om året, eller oftare om lokala bestämmelser kräver det. Inspektionen måste utföras av servicepersonal som auktoriserats av Etac. Kontakta Etac för utbildning och auktorisering eller rekommendation av godkänd servicepartner.

När en periodisk inspektion utförs ska inspektören fylla i inspektionsrapporten för MRS Duo. Rapporterna ska bevaras av den/de person(er) som ansvarar för service av lyften. Om defekter och/eller skador upptäcks vid inspektionen ska ägaren meddelas om detta och en kopia av rapporten ska skickas till Etac, patienthandling@etac.com.

När den periodiska inspektionen är slutförd ska inspektören fästa ett klistermärke på MRS Duos kontrolletikett med datumet då den periodiska inspektionen genomfördes samt en etikett (med en 6-siffrig ID-kod från Etac eller distributören) där det framgår vem som har utfört den periodiska kontrollen. Kontrolletiketten sitter på stolpen och visar när nästa servicetillfälle ska ske.



Symptom	Möjlig orsak/åtgärd
Fot och stolpe står ostadigt.	Kontrollera bultarna i foten. Se till att bultarna är ordentligt åtspända.
Inner- och ytterstolpe står ostadigt.	Kontrollera att skjutreglaget i ytterstolpen inte är slitet. Byt ut skjutreglagen.
Stång och stolpe står ostadigt.	Check bolts between bracket and boom. Make sure bolts are properly fastened.
	Kontrollera bultarna mellan hållaren och stången. Se till att bultarna är ordentligt åtspända.
MRS Duo blockeras när stången sänks till transportposition.	Snabbkopplingen sitter i nedersta hålet, innerstolpen blockeras av stången. Ta bort bulten.
	Sänk först den ena stolpen, försök sedan att sänka båda stolparna samtidigt. Sätt alternativt i snabbkopplingen i lägsta läge och sänk stolpen på andra sidan.
	Kontrollera att skjutreglaget i ytterstolpen inte är slitet. Byt ut skjutreglagen.
Molift Air eller Molift Nomad slår i stolpen vid användning.	Placera ändstoppet i korrekt läge.

Norsk Manual

NO

Innhold

MRS Duo	24
MRS komponenter.....	24
Om MRS Duo.....	24
Generelt.....	25
Samsvarserklæring	25
Betingelser for bruk	25
Garanti.....	25
Produktidentifikasjon	25
Tekniske Data.....	26
Montering.....	27
Pakkens innhold.....	27
Montering av fot.....	27
Montere stolpe til bom	27
Justere stolpehøyde	28
Endestopper	28
Montere lader til stolpe.....	28
Kontroll liste før bruk	28
Hvordan bruke MRS Duo.....	29
Løfting av bruker	29
Transport.....	29
Transport og lagring.....	29
Tilbehør	30
Molift AIR.....	30
Molift Nomad.....	30
Bom	30
Vedlikehold	31
Rengjøring og desinfisering	31
Rekondisjonering	31
Resirkulering.....	31
Reservedeler	31
Periodisk inspeksjon	31
Periodisk inspeksjon omfang	31
Feilsøking.....	32

Viktig

Denne brukermanualen inneholder viktige sikkerhetsinstruksjoner og informasjon om bruk av MRS Duo og tilbehør.

I denne manualen brukes begrepene "bruker" om personen som løftes og "assistent" om personen som styrer løfteren

**Advarsel!**

Dette symbolet indikerer viktig sikkerhetsinformasjon. Følg disse instruksene nøye.

**Les brukermanual før bruk.**

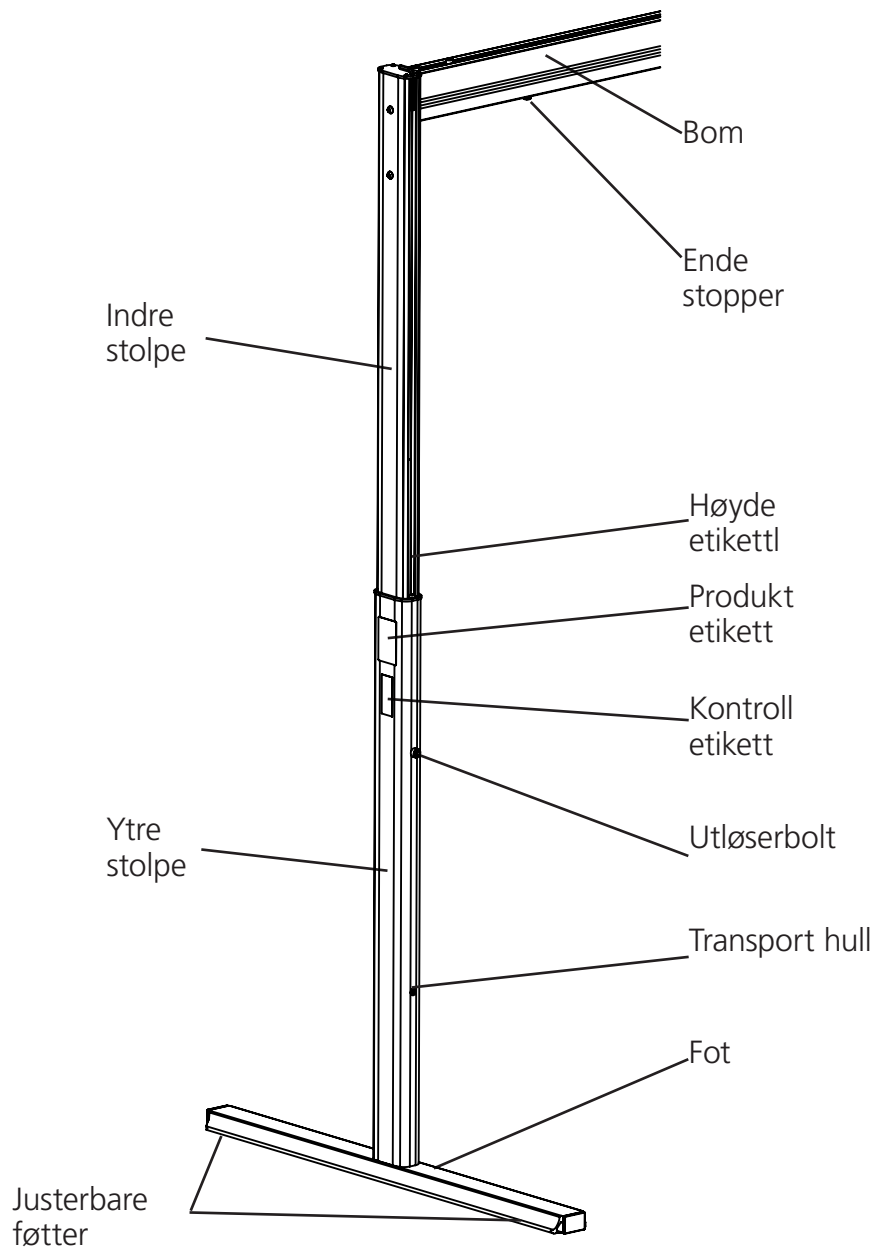
Det er viktig at innholdet i denne brukermanualen leses og forstås før utstyret tas i bruk.

Besøk www.etac.com for å laste ned dokumentasjon, og sikre at du har den siste utgaven av brukermanualen.

NO

MRS Duo

MRS Duo komponenter:



Om MRS Duo

Mrs Duo er et 2 søyle stativ ment for Molift Air og Molift Nomad løftere. Passer til løfting og forflytning av personer fra/til seng, gulv, stol, rullestol og toalett med bruk av seil. MRS Duo er laget av lette materialer og kan enkelt demonteres og flyttes til nye lokasjoner. Den kan justeres til 4 forskjellige høyder (2,25-2,55 m). Bommen kan leveres i 4 forskjellige lengder (2-3,5m) og har en løftekapa-

sitet på 300kg (661 lbs). Den er ideell for sykehus og institusjoner og i omgivelser hvor permanente installasjoner ikke er ønskelig eller mulig, men også i private hjem. MRS Duo skal kun brukes innendørs på flatt underlag sånn som soverom, bad, stue etc.

Generelt

NO



Samsvarserklæring

Produktet og tilhørende tilbehør, som er beskrevet i denne bruksanvisningen, er i samsvar med forordning (EU) 2017/745 av 5. april 2017 - som medisinsk utstyr, risikoklasse I. Alle alvorlige hendelser som oppstår i forbindelse med enheten, skal rapporteres til produsenten og kompetent myndighet i landet der brukeren og/eller pasienten befinner seg.

Betingelser for bruk

Løft og forflytning av en person vil alltid innebære en viss risiko, og kun personer som har gjennomgått nødvendig opplæring kan bruke utstyret som omtales i denne brukermanualen.

Modifikasjoner og bruk av komponenter laget av andre produsenter.

Vi anbefaler kun å bruke Molift komponenter og reservedeler. Samsvarserklæring er ikke gyldig og Etac er ikke ansvarlig for garanti hvis det blir gjort noen endringer på produktet. Etac skal ikke holdes ansvarlig for feil eller ulykker som kan oppstå ved bruk av komponenter fra andre produsenter.



Kun sertifisert personell kan utføre reparasjoner.

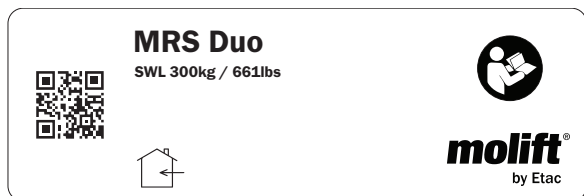
Garantimelding

To (2) års produktgaranti mot feil i materialer og arbeidsutførelse.
Les vilkår og betingelser på www.etac.com.

Produktidentifikasjon

Produkt merkelapp

Hovedmerkelapp har en merkelapp som inneholder artikkelnummer og Produksjonsdato.



CE merket



Les brukermanual



Kun innendørs bruk



Produsent



Produksjonsdato



Katalognummer



Serienummer



Medisinsk utstyr

Advarselsmerker og symboler

Symboler som er brukt på utstyret, forklart i detalj:

NO

Teknisk data

Maks brukervekt, Safe Working Load (SWL)

300 kg (661 lbs)

Vekt

Stolpe (komplett): 14,8 kg/30,9 lbs

Bom Kg/m: 4,2 kg/m/8,8 lbs/m

Fot: 3,8 kg/6,6 lbs

Stolpe (uten fot): 11 kg/24,3 lbs

Total vekt (2 stolper og bom): 38-44,3 kg/83,8-97 lbs

Tilgjengelige bom lengder (A):

2m - 2,5m - 3m - 3,5 m

Dimensjoner:

Bredde (D): 2,15 - 3,65 m

Høyde (B): (4 steg x 100mm) 2,25-2,55 m

Dybde (E): 1,2m

Største innvendige åpning (AxC): 3,5x2,4m

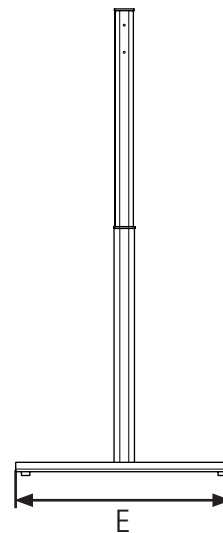
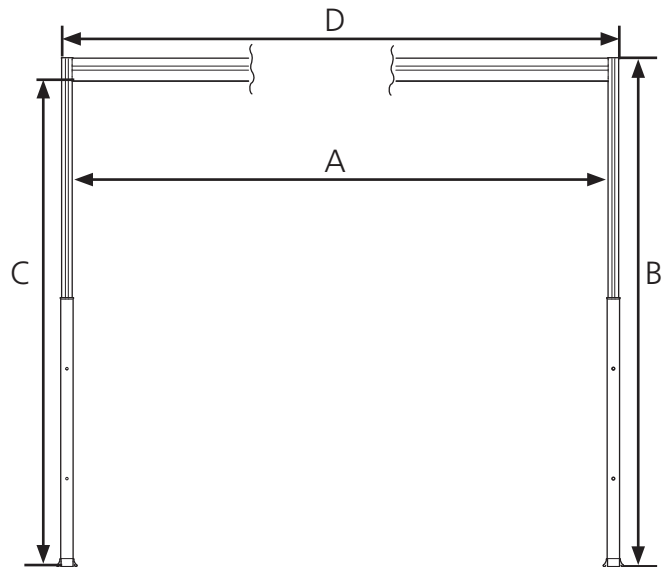
Transport høyde: 1,7 m

Materialer:

Anodisert aluminium, Plast

Forventet levetid

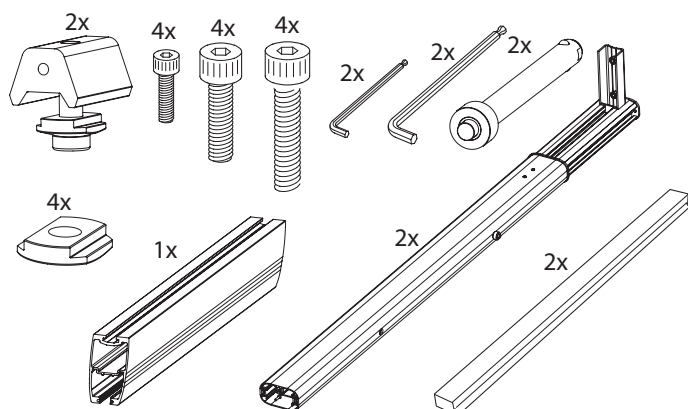
MRS Duo hare en forventet levetid på 10 år.



Montering

NO

Medsendte deler

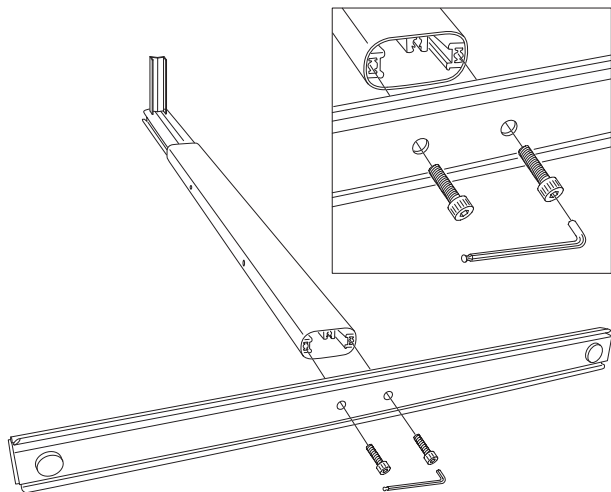


Kontroller at pakken inneholder følgende deler.



Bommen kan ha skarpe kanter.

Montering av fot

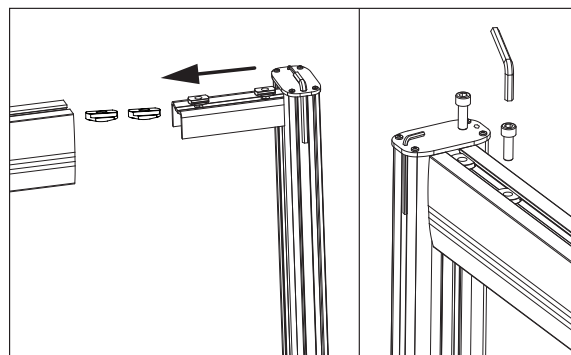


1. Legg stolpen på gulvet.
2. Bruk de lengste boltene M10x50.
3. Bruk sekskantnøkkelen for å trekke til boltene.
4. Rett opp foten og trekk til boltene.
5. Kontroller at boltene er skikkelig tilskrudd.



Viktig! Bruk de lengste boltene, bruk av feil bolter kan føre til kollaps.

Montere bommen på støtterør

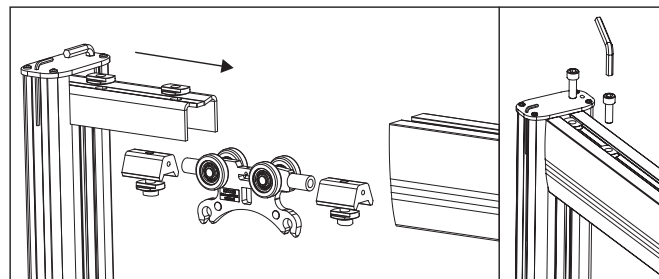


1. Skyv skiven og støtterør inn i bommen.
2. Sett inn M10x30-bolter gjennom hullene og skiven i bommen.
3. Bruk unbrakonøkkelen (plassert øverst på støtterør) til å skru inn boltene.
4. Sørg for at skruene sitter som de skal.

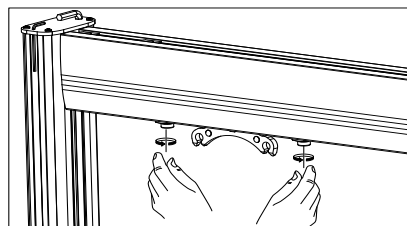


Ikke stå under bommen ved montering, bruk et stativ eller lignende til å støtte bommen.

Montere det andre støtterøret, løpekatten og endestopperen



1. Skyv endestopperen, løpekatten og endestopperen inn i bommen i den beskrevne rekkefølgen.
2. Skyv skiven og støtterør inn i bommen.
3. Sett inn boltene gjennom hullene og skiven i bommen.
4. Bruk unbrakonøkkelen (plassert øverst på støtterør) til å skru inn boltene.
5. Sørg for at skruene sitter som de skal.



Fest endestopperne midlertidig under monteringen. Må festes ordentlig med verktøy etter justering av høyden.

NO

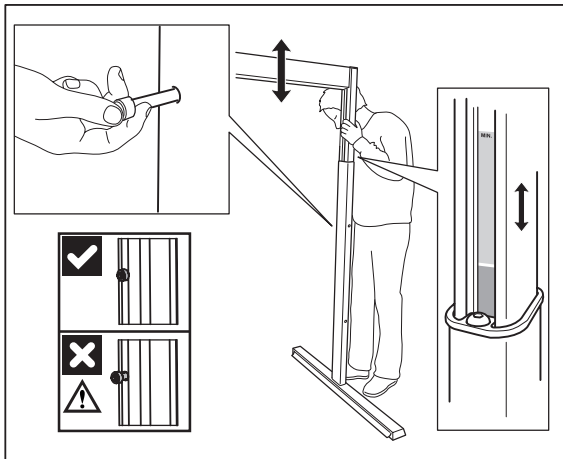
Montering



Viktig! Fest endestopper for å forhindre at løpevognen beveger seg nå høyden på stolpene justeres. Løpevognen kan treffe og skade assistenten.

1. Sett endestopper til ønsket posisjon og fest boltene (M10x40).
2. Se til at ikke liften treffer stolpen.
3. Bruk sekskantnøkkel og trekk til boltene.

Justering stolpehøyde



1. Løft den indre stolpen og trekk ut utløserbolten.
2. Løft stolpen til ønsket posisjon og sett inn utløserbolten.
3. Se på høyde etiketten og kontroller at begge stolpene er satt til same høyde.



Ikke stå under bommen når stolpehøyden justeres.

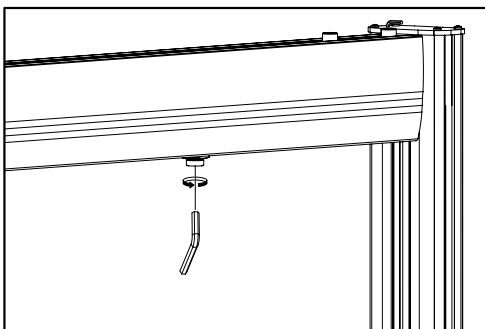


Se til at utløserbolten er rett installert.

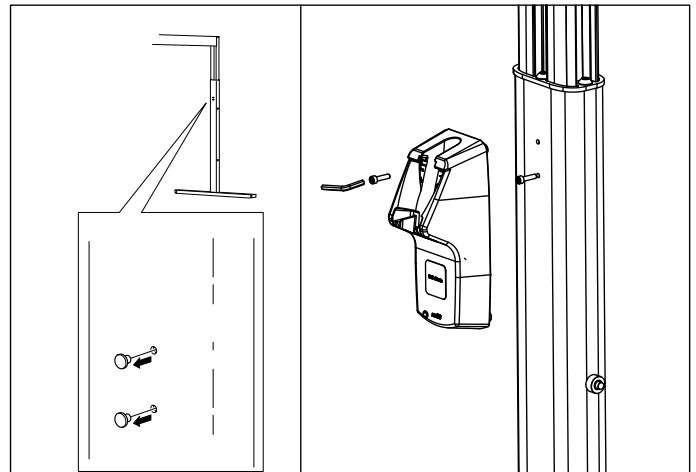


Stolpen må ikke løftes høyere når stop merket på høyde etiketten kommer til syne.

Ende stopper



Montere lader til stolpe



1. Fjern pluggene på stolpen.
2. Bruk den minste sekskantnøkkelen for å feste skruene
3. Fest den nedre skruen først.
4. Sett på laderen og sett inn og skru til den andre skruen.

Kontrolliste før bruk



Ikke bruk MRS Duo før kontrollisten er gjennomgått etter montasjen.

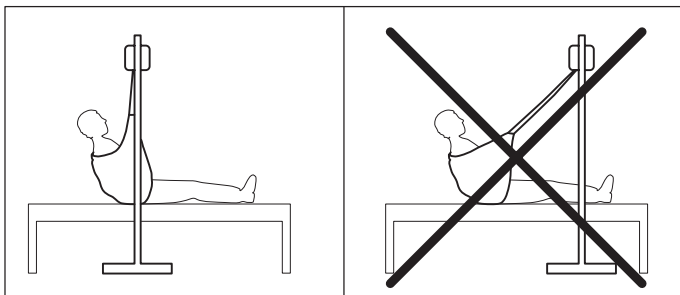
Bruk kontrollisten for må sjekke at MRS Duo er rett sammensatt og klar for bruk.

- Se til at begge boltene på foten trekt til.
- Se til at begge at alle fire boltene på bommen er trekt til.
- Se til at utløserbolten er korrekt innsatt.
- Se til at begge endestopperne er skikkelig festet.

Hvordan bruke MRS Duo

NO

Løfting av bruker



Aldri transporter MRS Duo uten at utløserbolten sitter i. Stolpene kan skli fra hverandre.

Transport og lagring

MRS Duo kan lagres og transporteres i temperaturer fra -25°C til 70°C med en relativ luftfuktighet mellom 15-93%.

1. Se til at gulvet er plant.
2. Se til at MRS Duo står støtt. Juster føttene til korrekt posisjon.
3. Sett MRS Duo rett over brukeren.
4. Les brukermanualen på Molift Air eller Molift Nomad før bruk.

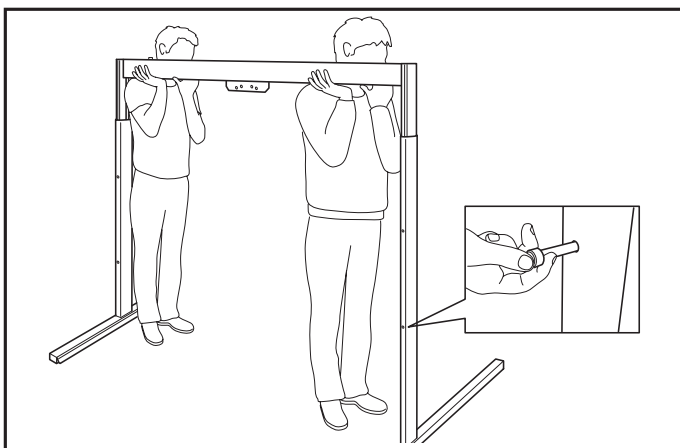


Løft aldri brukeren høyere enn nødvendig.



La aldri brukeren være alene i en løftesituasjon.

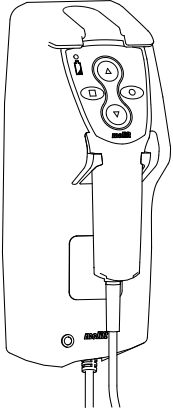
Transport



1. Sikre løpevognen. (se side 6, Fest endestoppere midlertidig)
2. Dra ut utløserbolten og senk MRS Duo.
3. Sett inn utløserbolten i transport posisjon. (nederste hull).
4. Transport høyden er nå 1,7m.
5. Flytt MRS Duo som vist på illustrasjonen.

Batterilader

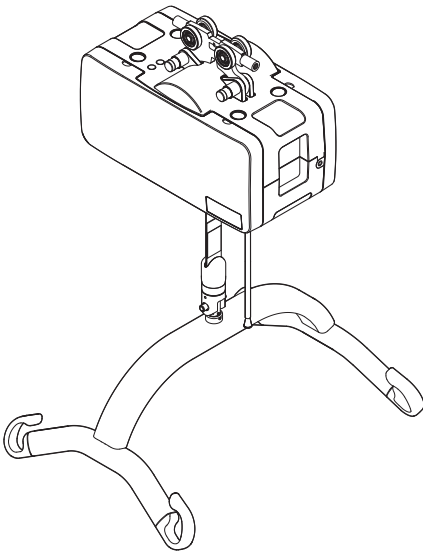
Molift Air 205/300 og Molift Nomad blir ladet gjennom håndkontrollen. Denne laderen kan monteres på MRS Duo.



Lader for Molift Air 205/300 og Nomad.
Art. no.: 1240100

Molift Air

Molift Air 200/350 og Molift Air 205/300 kan brukes til MRS Duo.



Molift Air ert tilgjengelig både med og uten fremdrift, for 205 eller 300 kg SWL.

- Molift Air 200 eller 350
- Molift Air 200 eller 350 med fremdrift
- Molift Air 205 eller 300
- Molift Air 205 eller 300 med fremdrift

Løpevogn for Molift Air

MRS løpevogn

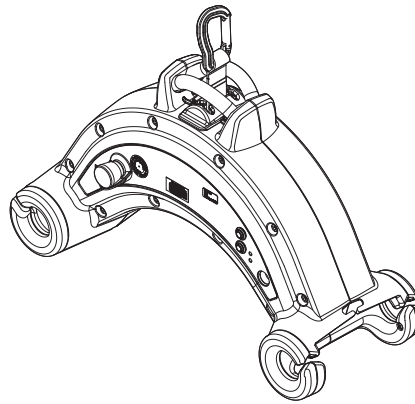
Art. no.: 2520000

MRS løpevogn med fremdrift

Art. no.: 2500103

Molift Nomad

Molift Nomad kan brukes til MRS Duo.



Molift Nomad finnes i 205 og 255 kg SWL.

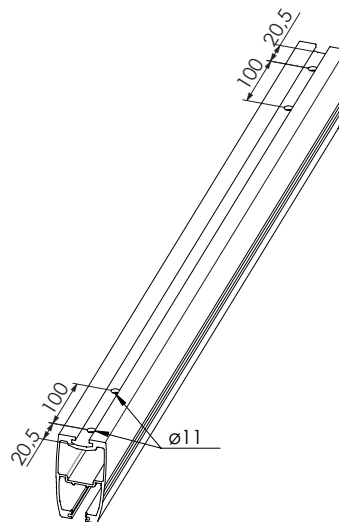
- Molift Nomad 205 kg SWL
- Molift Nomad 255 kg SWL

Løpevogn for Molift Nomad

Løpevogn med brems

Art. no.: 1109109

Bom



Boremåler

MRS Duo kan leveres med 4 forskjellige bom lengder fra 2,5 til 3,5 m.

Bom for MRS Duo:

Art. no.: 1600012-20 - 2 m

Art. no.: 1600012-25 - 2,5 m

Art. no.: 1600012-30 - 3 m

Art. no.: 1600012-35 - 3,5 m

Boremåler:

Art. no.: 1604000

Vedlikehold

NO

Rengjøring og desinfisering

Rengjør regelmessig. Vask overflater med lett fuktet klut med et egnet pH-nøytralt rengjøringsmiddel. Ikke bruk kraftige eller etsende midler. For desinfeksjon i nødvendige tilfeller; benytt isopropyl alkohol. Ikke bruk slipemidler.



Sørg for å ikke fjerne eller skade merkelapper ved vask.

Rekondisjonering

Følg vedlikehold og installasjonsveiledninger, gjennomfør periodisk inspeksjon og bruk sjekklister etter installasjon for rekondisjonering av MRS Duo.

Resirkulering

MRS Duo kan uten batterilader avhendes som metall avfall. Batteriladeren må fjernes og avhendes som elektrisk utstyr.

Reservedeler

En liste med reservedeler er tilgjengelig på forespørsel.

Periodisk inspeksjon

Periodisk inspeksjon omfang

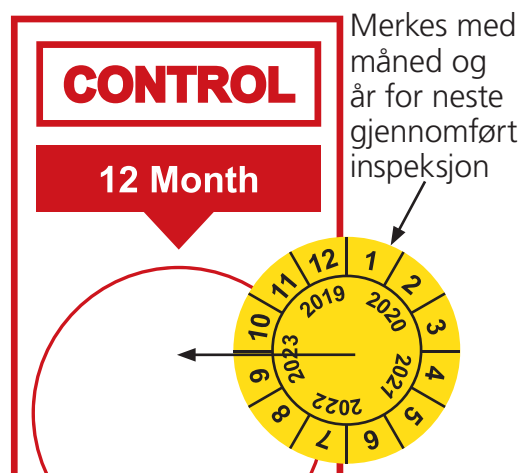
Periodisk inspeksjon består av en visuell kontroll (spesielt av takheisens bærende konstruksjon og løftmekanismen med tilkoblinger, brems, kontroller, sikkerhetsfunksjoner og tilhørende løfteutstyr) i henhold til Periodisk Inspeksjonsrapport for MRS Duo. Denne kan lastes ned på www.etac.com.



Hvis inspeksjonen avdekker feil eller mangler som påvirker sikkerheten så skal takheisen tas ut av drift og merkes tydelig med "i ustand" og skal ikke bli brukt igjen før feilen er utbedret.

Periodisk inspeksjon skal utføres minst en gang i året eller oftere hvis det kreves av lokale bestemmelser. Inspeksjonen må utføres av servicepersonell sertifisert av Etac. Kontakt Etac for trening og autorisering eller anbefaling av en godkjent servicepartner.

Når periodisk inspeksjon utføres skal inspektøren fylle ut inspeksjonsrapport for MRS Duo. Rapporten skal oppbevares av den som er ansvarlig for service av takheisen. Hvis inspeksjonen avdekker feil eller mangler, skal eieren varsles og en kopi av rapporten skal sendes til Etac. Når periodisk inspeksjon er gjennomført skal inspektøren merke takheisen med et klistremerke på kontroll merkelappen, som viser når periodisk inspeksjon er gjennomført. Kontroll merkelappen finnes på innsiden av sidedekselet, og denne vil indikere når neste service skal utføres.



NO**Feilsøking**

Symptom	Mulig feil/Tiltak
Slark mellom stolpe og fot.	Kontroller bolt mellom fot og stolpe, trekk til boltene
Slark mellom indre og ytre stolpe.	Kontroller glideskinnene i ytre stolpe for slitasje. Bytt gliskinner.
Slark mellom bom og stolpe.	Kontroller boltene mellom brakett og bom. Trekk til boltene.
	Kontroller boltene mellom stolpe og bom. Trekk til boltene.
MRS Duo kiler seg ved senking av bom.	Utløserbolten er allerede satt inn i den ytre stolpen. Trekk ut utløserbolten.
	Senking av den ene stolpen, prøv å senke begge stolpene samtidig. Sett utløserbolten i nedre posisjon, senk så stolpen på motsatt side.
	Kontroller glideskinnene for slitasje. Bytt glideskinner.
Molift Air eller Molift Nomad treffer stolpen under bruk.	Juster endestopper til rett posisjon.

Dansk vejledning

DA

Indhold

MRS Duo	34
MRS-komponenter	34
Om MRS Duo	34
Generelt.....	35
Overensstemmelseserklæring	35
Betingelser for anvendelse.....	35
Garanti.....	35
Produktidentifikation	35
Tekniske data	36
Samling.....	37
Leverede dele	37
Monteringsfod.....	37
Montering af bom på søjle.....	37
Justering af søjlehøjde.....	38
Endestop	38
Montering af ladeapparat på søjle.....	38
Tjekliste før brug.....	38
Sådan anvendes MRS Duo.....	39
Løft af bruger.....	39
Transport.....	39
Transport og opbevaring.....	39
Tilbehør	40
Molift AIR.....	40
Molift Nomad.....	40
Bom	40
Vedligeholdelse	41
Rengøring og desinfektion	41
Fornyelse	41
Genbrug.....	41
Reservedele	41
Periodisk inspektion.....	41
Omfang af periodisk inspektion.....	41
Fejlfinding	42

Vigtigt

Denne brugervejledning indeholder vigtige sikkerhedsinstruktioner og oplysninger vedrørende anvendelse af personløfteren og tilbehøret.

I vejledningen er brugeren den person, der bliver løftet. Hjælperen er den person, der betjener personløfteren.



Advarsel!

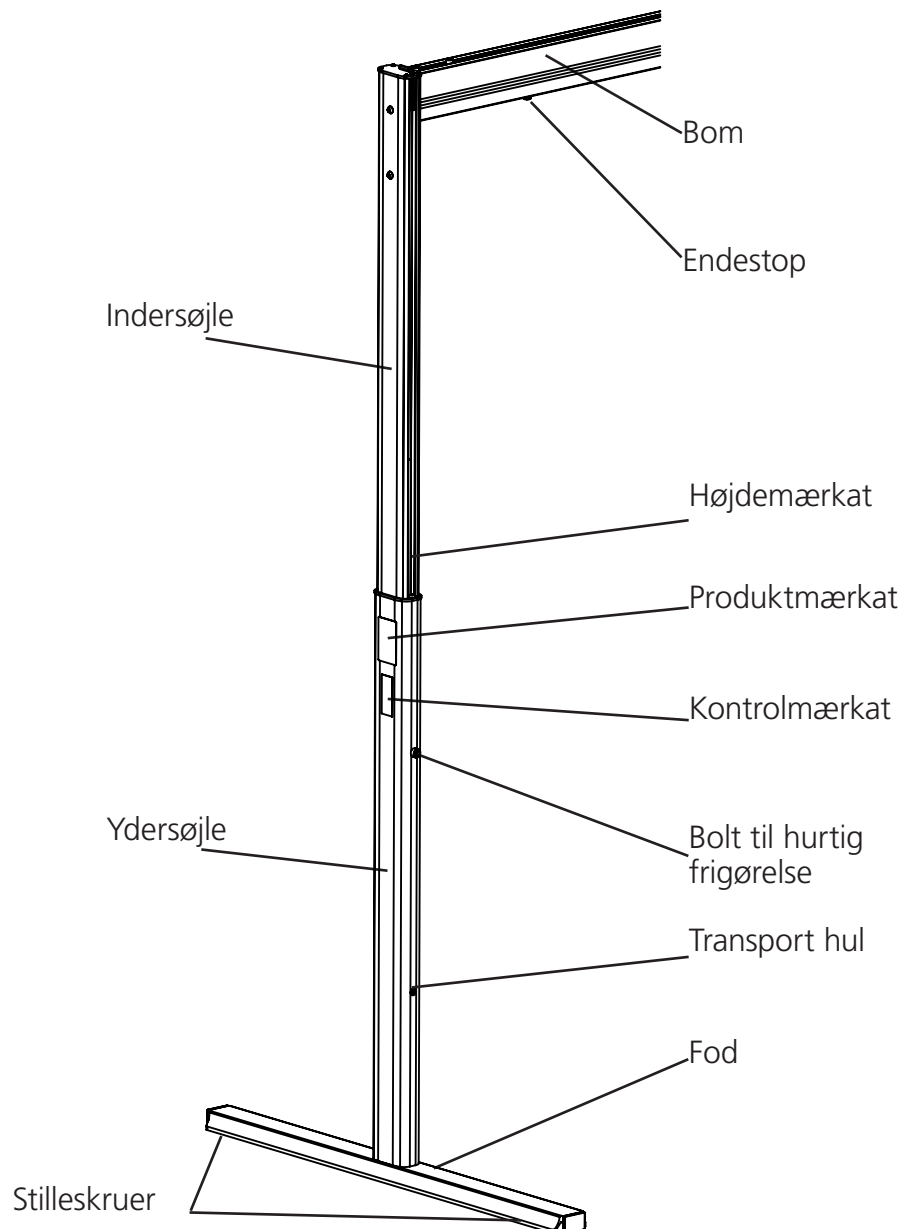
Dette symbol angiver vigtige oplysninger angående sikkerhed. Følg disse instruktioner nøje.



Læs brugervejledningen inden brug! Det er vigtigt, at du fuldt ud forstår indholdet i denne brugervejledning, før du forsøger at bruge udstyret.

Besøg www.etac.com for at downloade dokumentationen for at sikre, at du har den nyeste version.

MRS Duo-komponenter:



Om MRS Duo

MRS Duo er en mobil bom med 2 søjler beregnet til Molift Air- og Molift Nomad-personløftere. Formålet er at løfte og forflytte personer til/fra seng, gulv, stol, kørestol eller toilet ved hjælp af et sejl. MRS Duo er fremstillet af lette materialer, er nem at adskille og samle nye steder, og har fire trinjusterbare søjler fra 2,25 til 2,55 m. Bomlængden er fra 2 til 3,5 m, og løftekapac-

iteten er 300 kg. Den er ideel til brug på hospitaler og institutioner, eller i miljøer, hvor permanent installation ikke er mulig eller ønskelig, men kan også anvendes i private hjem. MRS Duo må kun anvendes indendørs på jævne overflader. F.eks. i soveværelset, badeværelset, stuen osv.

Generelt

DA



CE-erklæring

Produktet og det relaterede tilbehør, der er beskrevet i denne brugervejledning, er i overensstemmelse med forordning (EU) 2017/745 af 5. april 2017 - som medicinsk udstyr, risikoklasse I.

Alle alvorlige hændelser, der opstår i forbindelse med udstyret, skal indberettes til producenten og den kompetente myndighed i brugerens og/eller patientens medlemsstat.

Betingelser for anvendelse

Der er altid en vis risiko ved løft og flytning af en person, og det er kun uddannet personale, som må anvende det udstyr og tilbehør, der er beskrevet i denne brugervejledning. Skinnesystemet skal installeres af certificeret personale iht. gældende installationsvejledning.

Modifikationer og anvendelse af komponenter fra andre producenter.

Vi anbefaler, at der udelukkende anvendes Molift-komponenter og -reservedele.

Overensstemmelseserklæringen vil ikke længere være gyldig, og Etacs garantiforpligtelse bortfalder, hvis der foretages nogen form for modifikationer på produktet. Etac er ikke ansvarlig for fejl eller uheld, som måtte opstå ved brug af komponenter fra andre producenter.



Kun certificeret personale må udføre reparation.

Garanti

To års garanti på fabrikations- og materialefejl på vores produkter.

Se www.etac.com for vilkår og betingelser.

Produktidentifikation

Produktmærkat

Hovedproduktmærkaten har en stregkode med produkt-id og produktionsdato.



CE-mærket



Se brugervejledning



Kun til indendørs brug



Producent



Fremstillingsdato



Katalognummer



Løbenummer



Medicinsk udstyr

Advarselmærkater og -symboler

Symboler, som bruges i produktet, beskrives her nærmere:

Sikker arbejdsbelastning (SWL, Safe Working Load)

300 kg (661 lbs)

Enhedsvægt

Søjle (komplet): 14,8 kg/30,9 lbs

Bom Kg/m: 4,2 kg/m/8,8 lbs/m

Fod: 3,8 kg/6,6 lbs

Søjle (uden fod): 11 kg/24,3 lbs

Samlet vægt (2 søjler og bom):

38-44,3 kg/83,8-97 lbs

Fås i følgende bomlængder (A):

2m - 2,5m - 3m - 3,5 m

Mål:

Bredde (D): 2,15 - 3,65 m

Højde (B): (4 steps x 100mm) 2,25-2,55 m

Dybde (E): 1,2m

Maks. indvendig afstand (AxC): 3,5x2,4m

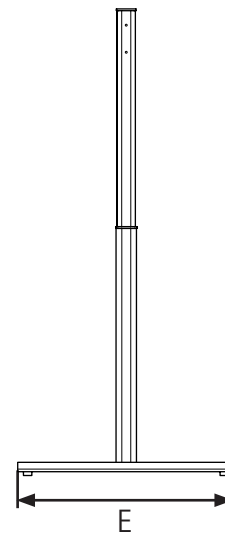
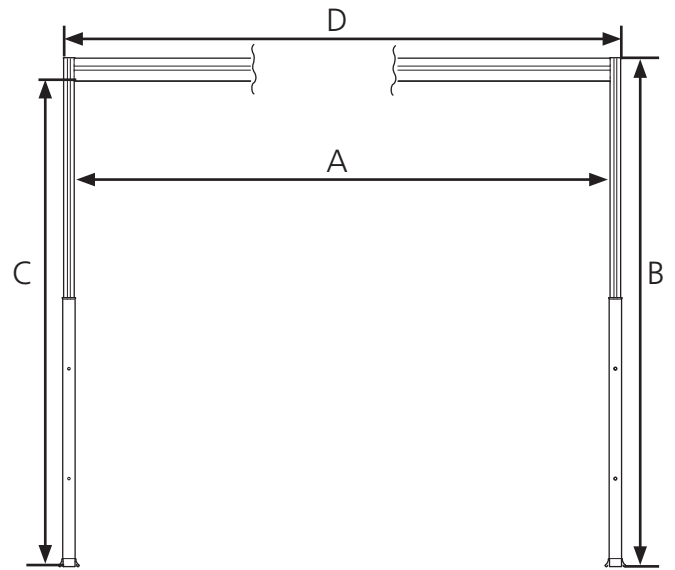
Transporthøjde: 1,7 m

Materiale:

Anodiseret aluminium, plastik

Forventet levetid:

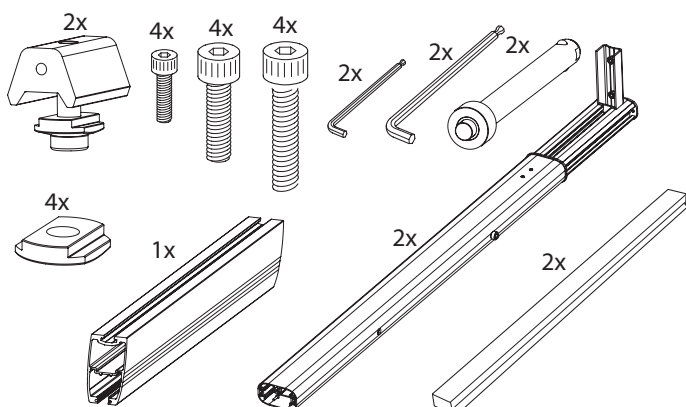
MRS Duo har en forventet levetid på 10 år



Samling

DA

Leverede dele

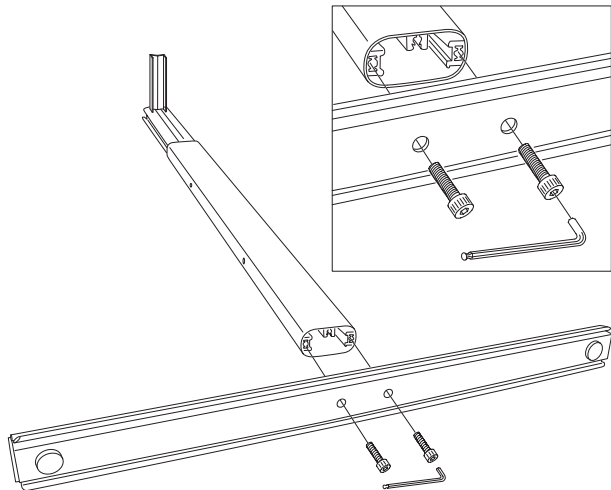


Sørg for, at følgende dele er inkluderet i pakken.



Vær opmærksom på skarpe kanter i bommens ender.

Monteringsfod

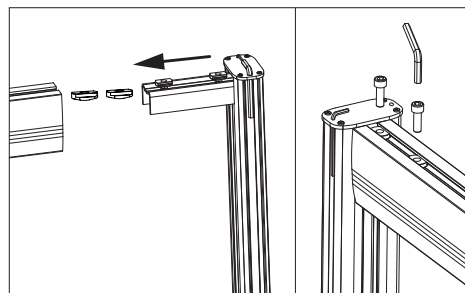


1. Læg søjlen på gulvet.
2. Brug de længste M10x50 bolte.
3. Brug unbrakonøglen (placeret i toppen af søjlen) til at iskrue boltene.
4. Justér foden, og iskrue begge bolte.
5. Sørg for, at begge bolte er korrekt fastgjort.



Vigtigt! Brug de længste bolte (M10x50), når du monterer foden, da kortere bolte kan forårsage kollaps

Montering af bom på søjle

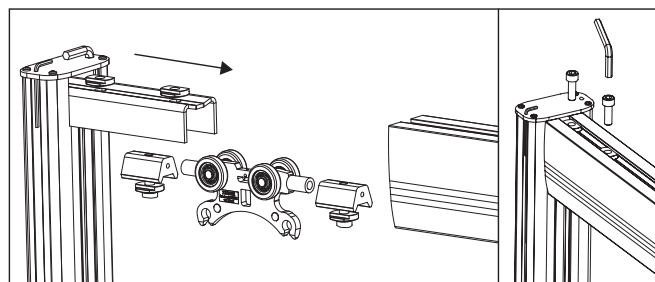


1. Skub skive og søjle ind i bommen.
2. Isæt bolte M10x30 gennem hullerne og skiven i bommen.
3. Brug unbrakonøglen (placeret i toppen af søjlen) til at iskrue boltene.
4. Sørg for, at begge bolte er korrekt fastgjort.

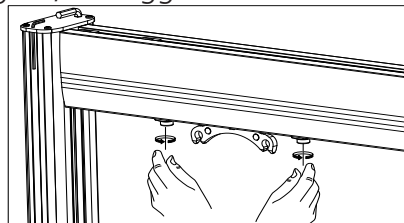


Undlad at stå under bommen ved montering, brug et stativ eller lignende til at understøtte bommen.

Montering af den anden søjle, vogn og endestop



1. Skub endestop, vogn og endestop ind i bommen i nævnte rækkefølge.
2. Skub skive og søjle ind i bommen.
3. Isæt bolte gennem hullerne og skiven i bommen.
4. Brug unbrakonøglen (placeret i toppen af søjlen) til at iskrue boltene.
5. Sørg for, at begge bolte er korrekt fastgjort.

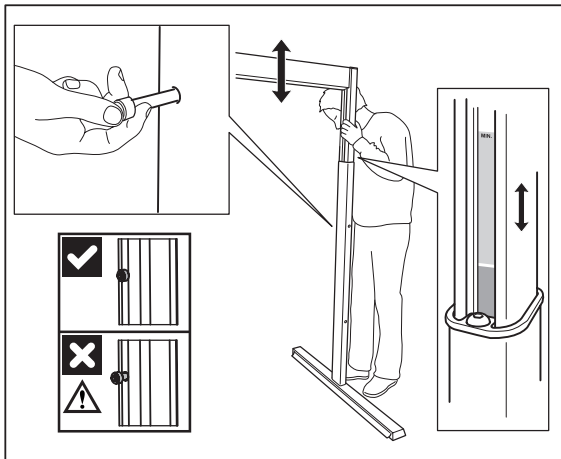


Fastgør endestoppene midlertidigt under samling. Skal fastgøres korrekt med værktøj efter justering af højden.



Vigtigt! Fastgør endestoppene for at forhindre, at vognen bevæger sig under justering af søjlehøjden. Hvis vognen bevæger sig, kan den utilsigtet ramme operatøren..

Justering af søjlehøjde



1. Løft indersøjlen, og træk boltene til hurtig frigørelse ud.
2. Løft søjlen til den ønskede højde, og isæt boltene til hurtig frigørelse i ydersøjlen.
3. Se på højdemærkatene, og sørg for, at begge søjler justeres til samme højde.



Undlad at stå under bommen ved justering af søjlehøjden

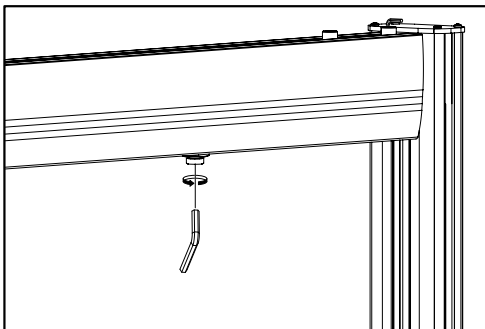


Sørg for, at boltene til hurtig frigørelse er korrekt monteret



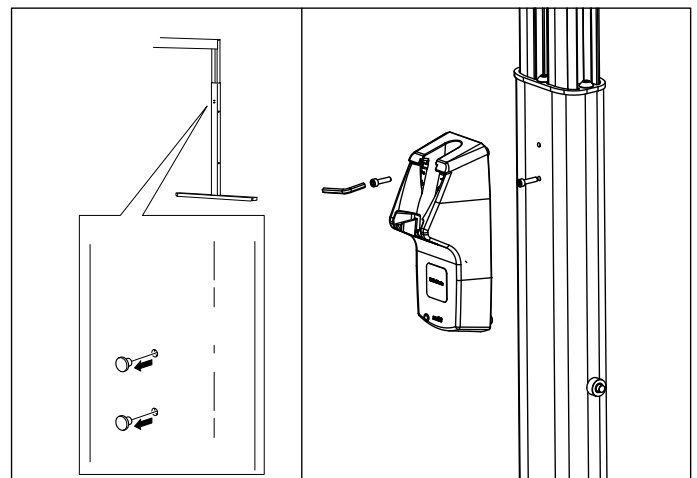
Løft ikke bommen højere op, når stoptegnet vises på højdemærkatene

Endestop



1. Anbring endestoppene i den ønskede position, og stram dem (M10x40).
2. Sørg for, at løftermotoren ikke rammer søjlen.
3. Brug unbrakonøglen (placeret i toppen af søjlen) til at iskrue boltene.

Montering af ladeapparat på søjle



1. Fjern mufferne fra hullerne i søjlen
2. Brug den lille unbrakonøgle (placeret i toppen af søjlen) til at stramme skrueene.
3. Stram den nederste skrue først.
4. Anbring laderen på skruen, og isæt den anden bolt.

Tjekliste før brug



Start ikke med at anvende MRS Duo, før du har afsluttet kontrollen iht. tjeklisten efter samling.

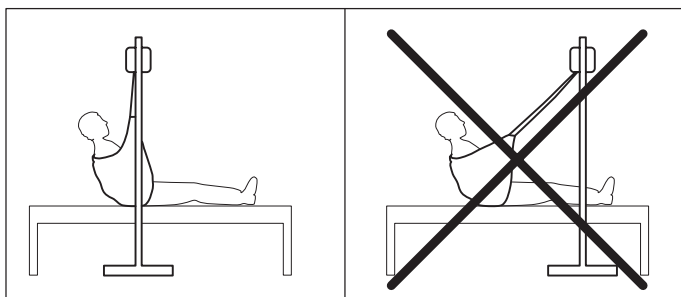
Brug denne tjekliste til at bekræfte, at løfteren er korrekt installeret og kan betjenes korrekt og sikkert, før den tages i brug.

- Sørg for, at begge bolte i foden er korrekt fastgjort.
- Sørg for, at alle fire bolte på bommen er korrekt fastgjort.
- Sørg for, at boltene til hurtig frigørelse er korrekt monteret
- Sørg for, at endestoppene er korrekt fastgjort

Sådan anvendes MRS Duo

DA

Løft af bruger



Transportér aldrig MRS Duo, uden at bolt til hurtig frigørelse er isat. Søjlen kan falde fra hinanden.

Transport og opbevaring

Personløfteren kan opbevares og transporteres ved temperaturer mellem -25 - 70 °C og en relativ fugtighed mellem 15 - 93 %.

1. Sørg for, at gulvet er jævnt.
2. Sørg for, at MRS Duo er stabil, iskrue stilleskruerne i foden til den korrekte position
3. Anbring MRS Duo lige over brugeren.
4. Læs brugervejledningen til Molift Air eller Nomad, inden patienten løftes.

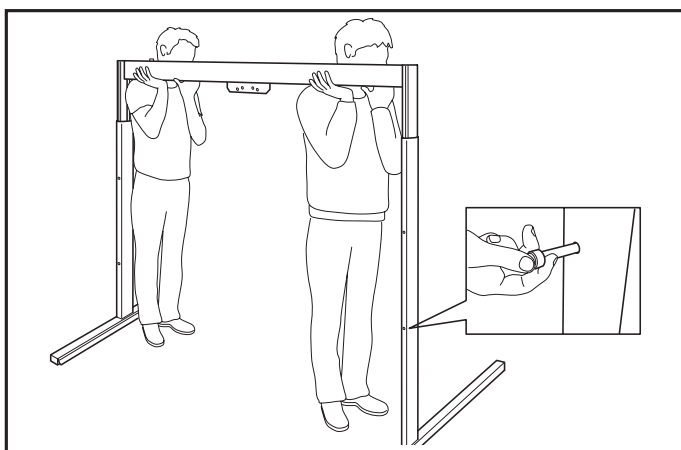


Løft aldrig brugeren højere end det, der er nødvendigt for at kunne udføre løftet



Efterlad aldrig en bruger uden opsyn i en løftesituation.

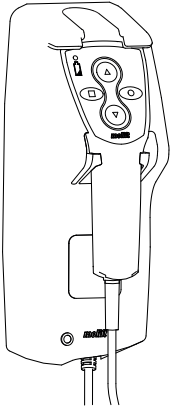
Transport



1. Fastgør vognen (se side 6, fastgør endestop midlertidigt).
2. Fjern bolten til hurtig frigørelse, og sænk MRS Duo.
3. Anbring bolten til hurtig frigørelse i transporthullet (nederste hul).
4. Transporthøjden er nu 1,7 m.
5. Flyt MRS Duo som vist på billedet.

Batteriladeapparat

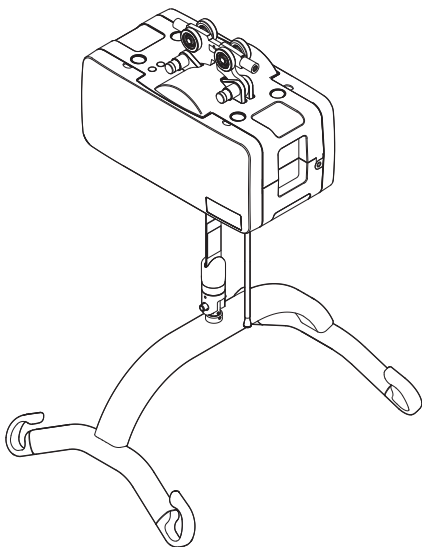
Loftshejseværket til Molift Air 205/300 eller Molift Nomad oplades via betjeningssettet. Ladeapparatet til betjeningssettet kan monteres på MRS Duo.



Ladeapparat til betjeningshåndsettet Molift Air 205/300 og Nomad.
Art. no.: 1240100

Molift Air

Molift Air 200/350 og Molift Air 205/300 er egnet til brug sammen med MRS Duo.



Molift Air fås med eller uden fremdrift, med 205 eller 300 kg sikker arbejdsbelastning (SWL).

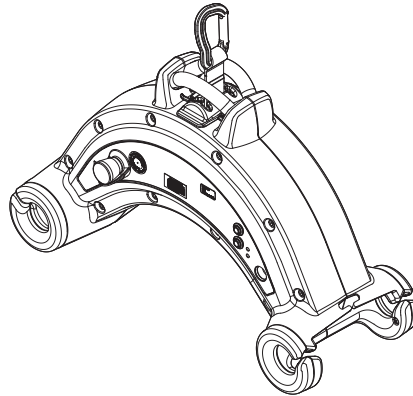
- Molift Air 200 eller 350
- Molift Air 200 eller 350, fremdrift
- Molift Air 205 eller 300
- Molift Air 205 eller 300, fremdrift

Vogn til Molift Air

MRS vogn, standard
Art. no.: 2520000
MRS vogn, fremdrift
Art. no.: 2500103

Molift Nomad

Bærbart hejseværk til Molift Nomad er egnet til brug sammen med MRS Duo.



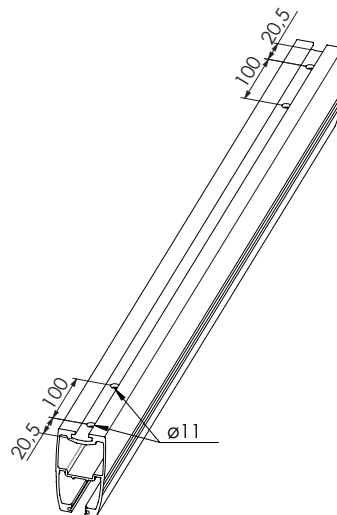
Molift Nomad fås med 205 eller 255 kg sikker arbejdsbelastning.

- Molift Nomad 205 kg SWL
- Molift Nomad 255 kg SWL

Vogn til Molift Nomad

Vogn med bremse
Art. no.: 1109109

Bom



Borelære

MRS Duo kan leveres med 4 forskellige bomlængder fra 2 - 3,5 m.

Bom til MRS Duo:

Art. no.: 1600012-20 - 2 m
Art. no.: 1600012-25 - 2,5 m
Art. no.: 1600012-30 - 3 m
Art. no.: 1600012-35 - 3,5 m

Borelære:

Art. no.: 1604000

Vedligeholdelse

DA

Rengøring og desinfektion

Rengør personløfteren regelmæssigt. Rengør overfladerne med en fugtig klud med et pH-neutralt rengøringsmiddel. Brug ikke opløsningsmidler eller stærke væsker, da dette kan ødelægge personløfterens overflader. Til desinficering, når nødvendigt: Brug isopropylalkohol. Undgå slibende rengøringsprodukter.



Kontrollér, at du ikke beskadiger eller fjerner mærkater under rengøringen.

Fornyelse

Følg rengørings- og samlingsproceduren, udfør regelmæssig inspektion, og brug tjeklisten efter samling for at holde personløfteren i god stand.

Genbrug

MRS Duo kan bortskaffes som metalaffald uden batteriladeapparat. Batteriladeapparatet skal fjernes og bortskaffes som elektrisk udstyr.

Reservedele

Reservedelsliste fås ved henvendelse.

Periodisk inspektion

Omfang af periodisk inspektion

Periodisk inspektion er en visuel undersøgelse (især af MRS Duos struktur, bolte og personbærende enheder iht. den regelmæssige inspektionsrapport for MRS Duo. Denne findes på www.etac.com.

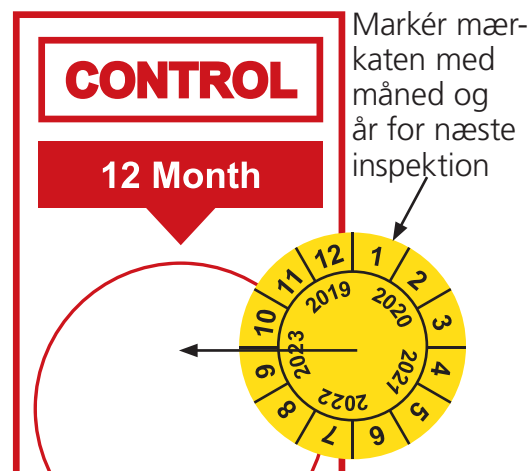


Hvis der er fare for sikkerheden, skal MRS Duo øjeblikkeligt tages ud af drift, tydeligt mærkes med "ude af drift" og må ikke anvendes, før MRS Duo er repareret

Den periodiske inspektion skal udføres mindst én gang om året og hyppigere, hvis det kræves af de lokale myndigheder. Inspektionen skal udføres af servicepersonale, som er godkendt af Etac. Kontakt Etac for uddannelse og godkendelse eller anbefaling af en godkendt servicepartner

Under den periodiske inspektion skal inspektøren udfylde en inspektionsrapport for MRS Duo. Rapporterne skal opbevares af den eller de personer, som er ansvarlige for at servicere løfteren. Hvis inspektionen afslører defekter og skader, skal ejeren underrettes, og der skal sendes en kopi af rapporten til Etac på patienthandling@etac.com.

Når den periodiske inspektion er afsluttet af inspektøren, skal MRS Duo markeres med en mærkat på kontrolmærkaten, som viser datoen for, hvornår den periodiske inspektion blev udført, og en mærkat (med 6-cifret id fra Etac eller distributør). Kontrolmærkaten findes på søjlen, og den vil angive, hvornår næste service skal udføres



DA

Fejlfinding

Symptom	Mulig årsag/udbedring
Ustabil forbindelse mellem fod og søjle.	Tjek boltene i foden. Sørg for, at boltene er korrekt fastgjort.
Ustabil forbindelse mellem inder- og ydersøjle.	Tjek glideren i ydersøjlen for slitage. Udskift gliderne.
Ustabil forbindelse mellem bom og søjle.	Tjek boltene mellem beslaget og bommen. Sørg for, at boltene er korrekt fastgjort.
	Tjek boltene mellem beslaget og søjlen. Sørg for, at boltene er korrekt fastgjort.
MRS Duo blokerer, når bommen sænkes til transportposition.	Bolten til hurtig frigørelse er allerede isat i bundhullet, inderøjle blokerer pga. bolt. Fjern bolten
	Sænk den ene søjle, prøv at sænke begge søjler samtidigt, eller sæt bolten til hurtig frigørelse i den nederste brugerposition, og begynd derefter at sænke den anden side.
	Tjek glideren i ydersøjlen for slitage. Udskift gliderne.
Molift Air eller Molift Nomad rammer søjlen under brug.	Justér endestop til den korrekte placering.

Suomenkielinen käyttöohje

FI

Sisältö

MRS Duo	44
MRS-järjestelmän osat	44
About MRS Duo	44
Yleistä.....	45
Vaatumustenmukaisuusvakuutus	45
Käyttöehdot	45
Takuu	45
Tuotteen merkintä	45
Tekniset tiedot.....	46
Kokoaminen.....	47
Toimitetut osat	47
Teleskooppipuomin kiinnitys.....	47
Jalustan kiinnitys.....	47
Laturin kiinnitys pilaariin.....	48
Päätyypysäyttimet	48
Asennus laturi lähettää	48
Tarkistuslista ennen käyttöä.....	48
Molift MRS Duo -potilasnosturin käyttö ...	49
Käyttäjän nostaminen	49
Kuljetus	49
Kuljetus ja säilytys	49
Lisävarusteet	50
Molift AIR.....	50
Molift Nomad.....	50
Teleskooppipuomi.....	50
Kunnossapito	51
Puhdistus ja desinfiointi.....	51
Kunnostus	51
Kierrätys.....	51
Varaosat	51
Määräaikaistarkastus	51
Määräaikaistarkastuksen laajuus.....	51
Vianetsintä.....	52

Tärkeää

Tämä käyttöohje sisältää MRS Duo -potilasnosturin ja lisävarusteiden käyttöön liittyviä tärkeitä turvallisuusohjeita ja tietoja.

In this manual, the user is the person being lifted. The assistant is the person operating the lifter.

**Varoitus!**

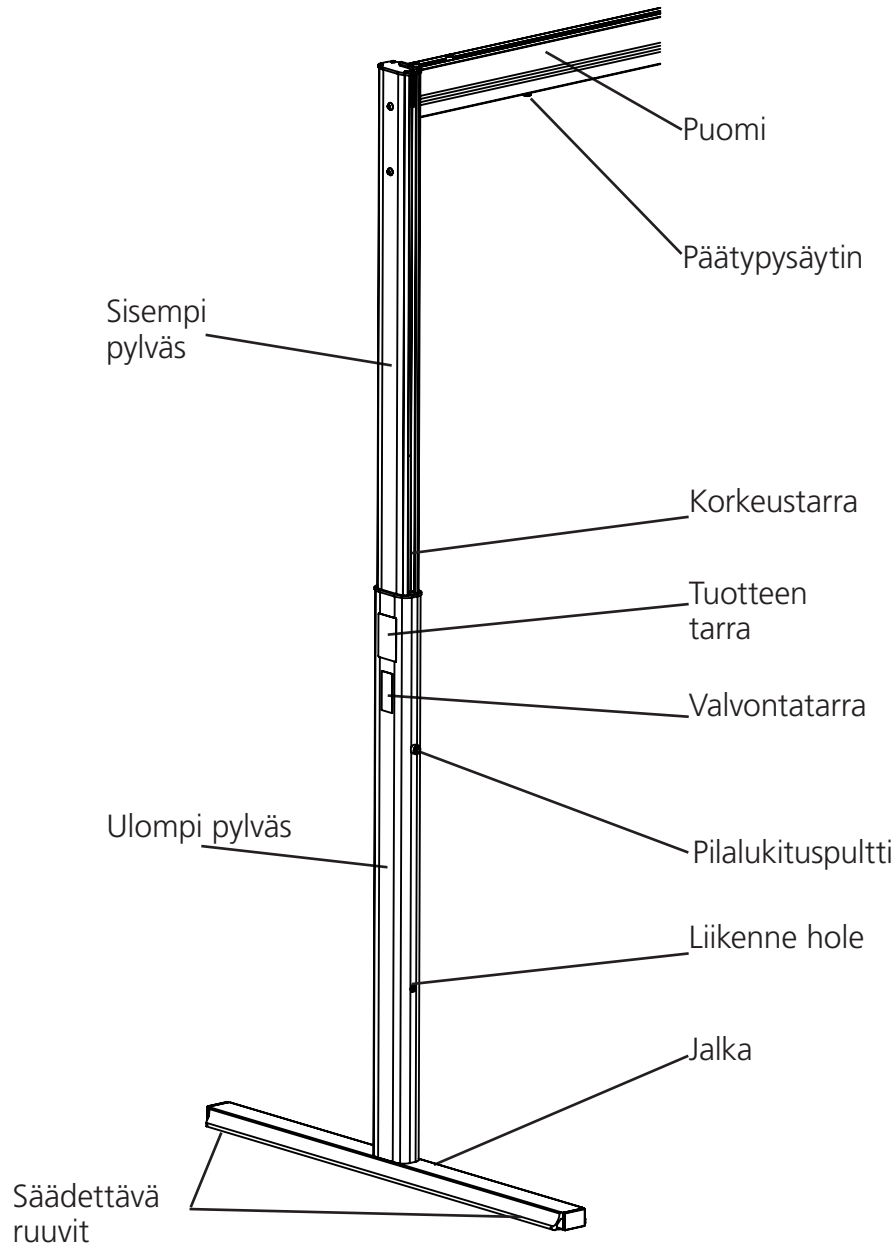
Tämä merkki tarkoittaa tärkeitä turvallisuuteen liittyviä tietoja. Noudata näitä ohjeita huolellisesti.

**Lue käyttöohje ennen käyttöä!**

On tärkeää ymmärtää käyttöohjeen sisältö kokonaisuudessaan, ennen kuin yrittää käyttää laitetta.

Lataa dokumentaatio osoitteesta www.etac.com, jotta käytössäsi on varmasti uusin versio.

MRS Duo -osat:



Tietoja MRS Duo -laitteesta

MRS Duo on liikuteltava 2-pylväinen teline, joka on tarkoitettu käytettäväksi Molift Air- ja Molift Nomad -potilasnostureissa. Laite on tarkoitettu potilaan nostamiseen ja siirtämiseen vuoteesta/vuoteeseen, lattialta/lattialle, pyörätuolista/pyörätuoliin tai WC:hen/WC:stä hinnan avulla. MRS Duon valmistuksessa on käytetty kevyitä materiaaleja, se on helppo purkaa ja asentaa uusiin kohteisiin, ja siinä on pylväät, joiden nelivaiheisesti

säädettävä pituus on 2,25 - 2,55 metriä. Puomin pituus on 2 - 3,5 metriä ja nostokapasiteetti 300 kg (661 lbs). Se on erinomainen ratkaisu sairaaloihin ja laitoksiin, ympäristöihin, joissa pysyvä asennus ei ole mahdollinen tai toivottava, mutta sopii myös yksityiskoteihin. MRS Duoaa saa käyttää vain sisätiloissa, tasaisilla pinnoilla. Tällaisia tiloja ovat esimerkiksi makuuhuone, kylpyhuone, olohuone jne.

Yleistä

FI



CE-ilmoitus

Tuote ja sen tässä käyttöohjeessa kuvatut lisävarusteet ovat 5.4.2017 annetun asetuksen (EU) 2017/745 mukaisia riskiluokkaan I kuuluvia lääkinnällisiä laitteita.

Kaikista laitteeseen liittyvistä vakavista tapauksista on ilmoitettava valmistajalle ja sen jäsenvaltion toimivaltaiselle viranomaiselle, jossa käyttäjä ja/tai potilas sijaitsee.

Käyttöehdot

Potilaan nostamiseen ja siirtämiseen liittyy aina tietty riski, ja ainoastaan koulutettu henkilökunta saa käyttää tässä käyttöohjeessa kuvattuja laitteita ja lisävarusteita.

Muutokset ja eri valmistajien osien käyttäminen.

Suosittellemme ainoastaan Molift-komponenttien ja -varaosien käyttämistä.

Vaatumustenmukaisuusvakuutus ei ole voimassa eikä Etac vastaa takuusta, jos tuotteeseen tehdään muutoksia. Etac ei vastaa vioista ja tapaturmista, joita voi sattua käytettäessä muiden valmistajien komponentteja.



Vain pätevä henkilökunta saa tehdä korjaustöitä.

Takuuilmoitus

Kahden vuoden takuu, joka korvaa työstä ja materiaaleista johtuvat viat tuotteissamme. Katso ehdot osoitteesta www.etac.com.

Tuotteen merkintä

Tuotteen tarra (esimerkki)

Tuotteen tarra sisältää tuotenumeron, sarjanumeron ja valmistuspäivän.



CE-merkintä



Katso käyttöohje



Vain sisäkäyttöön



Valmistaja



Valmistuspäivä



Luettelonumero



Sarjanumero



Lääkinnällinen laite

Varoitustarrat ja symbolit

Tuotteessa käytettävät symbolit tarkemmin selitettynä:

Turvallinen työkuormitus (SWL)

300 kg (661 lbs)

Laitteen paino

Pylväs (kokonaisena): 14,8 kg/30,9 lbs

Puomi kg/m: 4,2 kg/m/8,8 lbs/m

Jalka: 3,8 kg/6,6 lbs

Pylväs (ilman jalkaa): 11 kg/24,3 lbs

Kokonaispaino (2 pylvästä ja puomi): 38 - 44,3 kg/83,8 - 97 lbs

Saatavana olevat puomin pituudet (A):

2m - 2,5m - 3m - 3,5 m

Mitat:

Leveys (D): 2,15 - 3,65 m

Korkeus (B): (4 vaihetta x 100 mm) 2,25 - 2,55 m

Syvyys (E): 1,2 m

Maksimisisätilavuus (AxC): 3,5x2,4 m

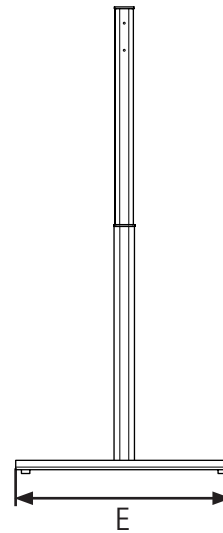
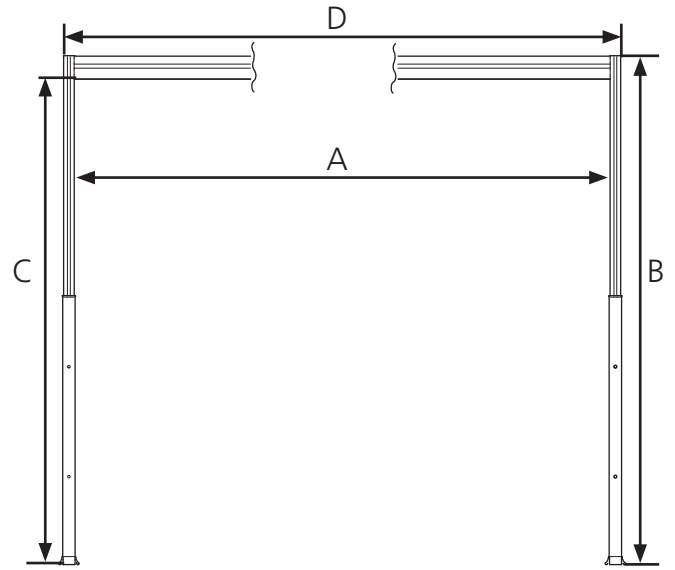
Kuljetuskorkeus: 1,7 m

Materiaali:

Eloksoitu alumiini, muovi

Arvioitu käyttöikä:

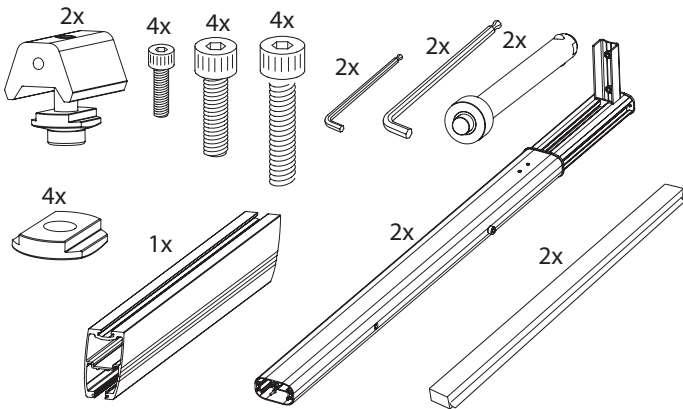
MRS Duo -laitteen arvioitu käyttöikä on 10 vuotta.



Kokoaminen

FI

Toimitetut osat

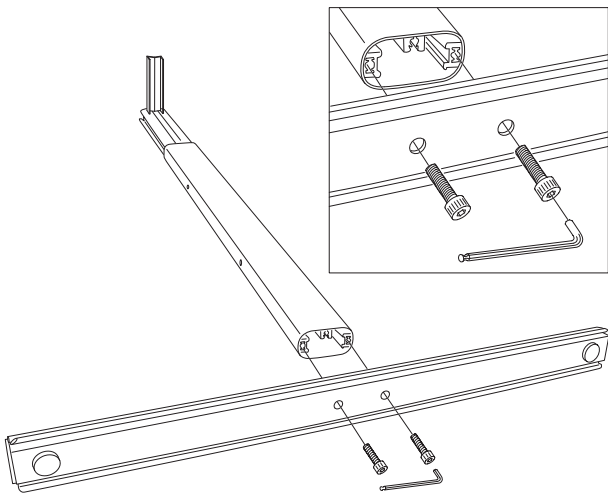


Varmista, että seuraavat osat ovat mukana pakkauksessa.



Varo puomin päiden teräviä reunoja.

Asennusjalka

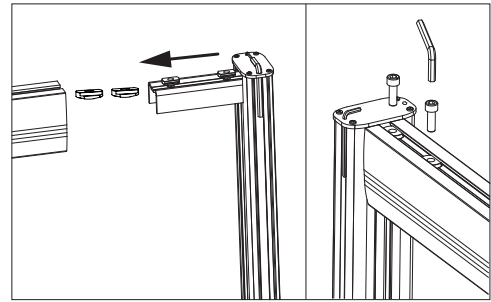


1. Aseta pylväs lattialle.
2. Käytä pisimpiä M10x50-pultteja.
3. Käytä kuusiokoloavainta (pylvään yläosassa) pulttien kiinnikiertämiseen.
4. Säädä jalka ja kierrä molemmat pultit kiinni.
5. Varmista, että molemmat pultit on kiinnitetty oikein.



Tärkeää! Käytä pisimpiä pultteja (M10x50) jalan asennukseen, lyhyemmät pultit saattavat aiheuttaa romahduksen.

Puomin kiinnitys pylväaseen

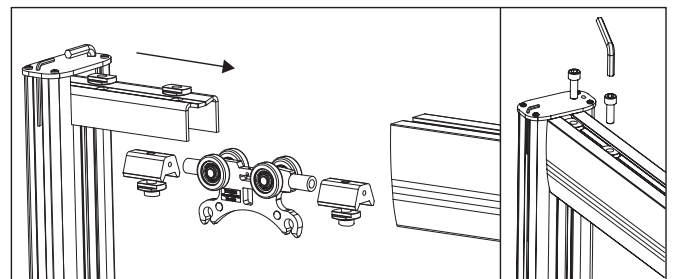


1. Liu'uta aluslevy ja pylväs puomiin.
2. Aseta pultit M10x30 reikien ja aluslevyn läpi puomiin.
3. Käytä kuusiokoloavainta (pylvään yläosassa) pulttien kiinnikiertämiseen.
4. Varmista, että molemmat pultit on kiinnitetty oikein.

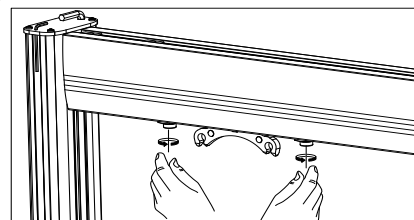


Älä seiso puomin alapuolella asennuksen aikana, vaan käytä jalustaa tms. puomin tukena.

Toisen pylvään, vaunun ja pääty pysäyttimen asennus



1. Liu'uta pääty pysäytin, vaunu ja pääty pysäytin puomiin kuvatussa järjestyksessä.
2. Liu'uta aluslevy ja pylväs puomiin.
3. Aseta pultit reikien ja aluslevyn läpi puomiin.
4. Käytä kuusiokoloavainta (pylvään yläosassa) pulttien kiinnikiertämiseen.
5. Varmista, että molemmat pultit on kiinnitetty oikein.

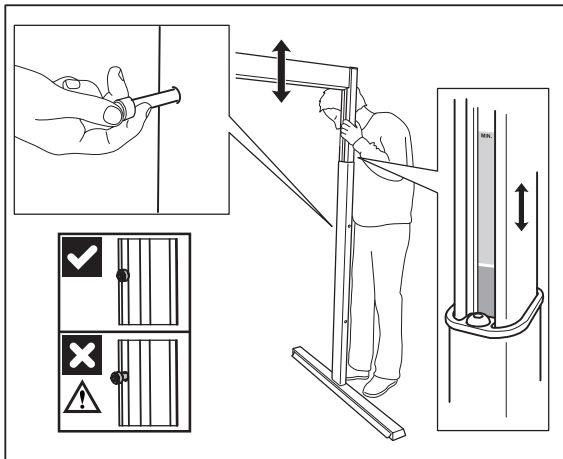


Kiinnitä pääty pysäyttimet tilapäisesti asennuksen ajaksi. Ne on kiinnitettävä kunnolla työkaluilla korkeuden säätämisen jälkeen.



Tärkeää! Kiinnitä pääty pysäyttimet estääksesi vaunua liikkumasta pylväiden korkeussäädön aikana. Liikkuva vaunu voi osua vahingossa laitteen käyttäjään.

Pylväiden korkeuden säätäminen



1. Nosta sisempää pylvästä ja vedä pikalukitus-pultti ulos.
2. Nosta pylväs halutulle korkeudelle ja työnnä pikalukituspultti ulomman pylvään läpi.
3. Katso korkeustarroja, ja varmista, että molemmat pylväät on säädetty samalle korkeudelle.



Älä seiso puomin alapuolella, kun säädät pylvään korkeutta.

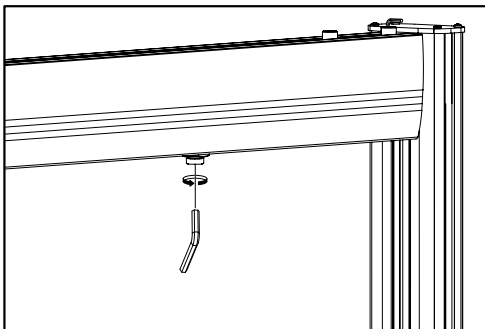


Varmista, että pikalukituspultti on asennettu oikein.



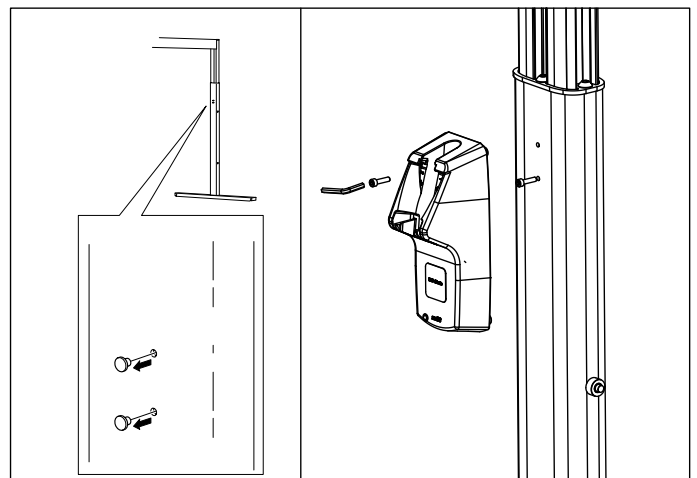
Älä nosta puomia enää korkeammalle, kun korkeustarrassa näkyy pysäytysmerkki.

Päätypysäyttimet



1. Aseta päätypysäyttimet haluttuun kohtaan ja kiristä ne (M10x40).
2. Varo, ettei nostomoottori osu pylvääseen.
3. Käytä kuusiokoloavainta (pylvään yläosassa) pulttien kiinnikiertämiseen.

Laturin kiinnitys pylvääseen



1. Poista tulpat pylväässä olevista rei'istä.
2. Käytä piestä kuusiokoloavainta (pylvään yläosassa) pulttien kiinnikiertämiseen.
3. Kiristä alempi ruuvi ensin.
4. Aseta laturi ruuviin ja laita toinen pultti paikalleen.

Tarkistuslista ennen käyttöä



Älä aloita MRS Duon käyttöä ennen kokoamisen jälkeen käytettävän tarkistuslistan mukaisista tarkastuksista.

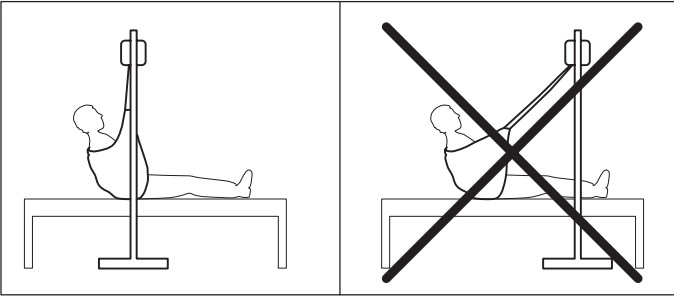
Varmista tämän tarkistuslistan avulla ennen käyttöä, että nostin on asennettu oikein ja toimii asianmukaisesti ja turvallisesti.

- Varmista, että jalan molemmat pultit on kiinnitetty oikein.
- Varmista, että kaikki jalan pultit on kiinnitetty oikein.
- Varmista, että pikalukituspultti on asennettu oikein.
- Varmista, että päätypysäyttimet on kiinnitetty oikein.

Miten MRS Duoa käytetään

FI

Käyttäjän nostaminen



1. Varmista, että lattia on tasainen.
2. Varmista, että MRS Duo on tasapainossa, ja kierrä jalan säätöruuvit oikeaan kohtaan.
3. Aseta MRS Duo aivan käyttäjän yläpuolelle.
4. Lue Molift Air- tai Nomad-potilasnosturin käyttöohjeet ennen potilaan nostamista.



Älä koskaan kuljeta MRS Duoa kiinnittämättä pikalukituspulttia. Pylväs voi painua kasaan.

Kuljetus ja säilytys

Potilasnosturia voi säilyttää ja kuljettaa -25 - 70 °C:n lämpötiloissa, suhteellisen kosteuden ollessa 15 - 93 %.

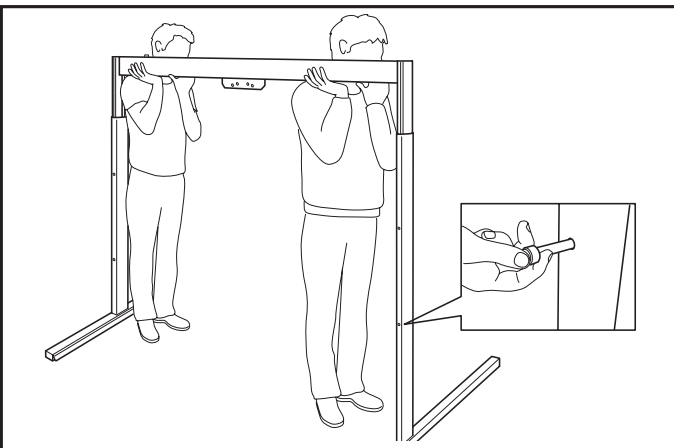


Älä milloinkaan nosta käyttäjää korkeammalle kuin nosto edellyttää.



Älä milloinkaan jätä käyttäjää valvomatta nostotilanteessa.

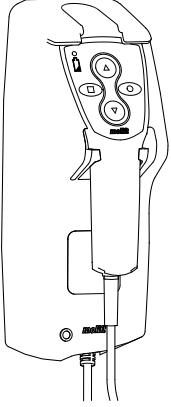
Kuljetus



1. Tue vaunu paikalleen (ks. sivu 6, pääty pysäytimen tilapäinen kiinnittäminen)
2. Irrota pikalukituspultti ja laske MRS Duo alas.
3. Aseta pikalukituspultti kuljetusreikään (alin reikä)
4. Kuljetuskorkeus on nyt 1,7 m.
5. Liikuta MRS Duo ta kuvan mukaisella tavalla.

Akkulaturi

Molift Air 205/300 tai Molift Nomad -katonostin ladataan käsiohjaimella. Käsiohjaimen laturin voi kiinnittää MRS Duo -laitteeseen.

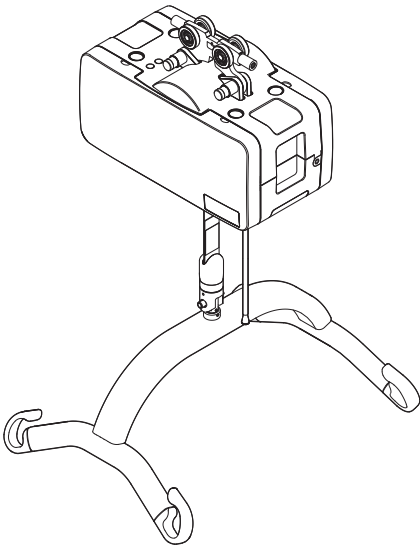


Molift Air 205/300 ja Nomad-laitteen käsiohjaimen laturi.

Tuotenro: 1240100

Molift Air

Molift Air 200/350 ja Molift Air 205/300 soveltuvat käytettäviksi MRS Duo -laitteen kanssa.



Molift Air on saatavana työntötoiminnolla tai ilman kokoluokissa 205 tai 300 kg SWL.

- Molift Air 200 tai 350
- Molift Air 200 tai 350 Propulsion
- Molift Air 205 tai 300
- Molift Air 205 tai 300 Propulsion

Molift Airin vaunu

MRS-perusvaunu

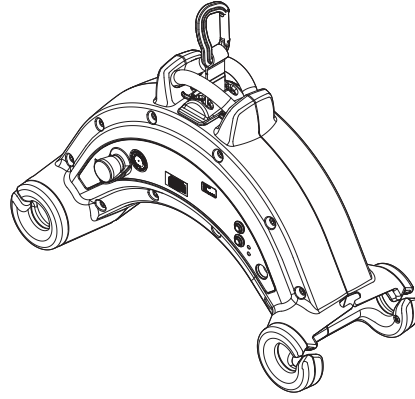
Tuotenro: 2520000

MRS-vaunu työntötoiminnolla

Tuotenro: 2500103

Molift Nomad

Siirrettävä Molift Nomad -nostin soveltuu käytettäväksi MRS Duo -laitteen kanssa.



Molift Nomad on saatavana kokoluokassa 205 tai 255 kg SWL

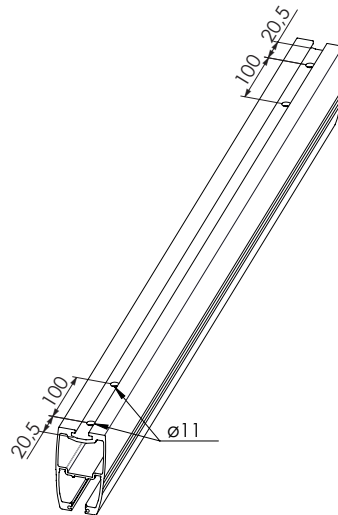
- Molift Nomad 205 kg SWL
- Molift Nomad 255 kg SWL

Molift Nomadin vaunu

Jarrullinen vaunu

Art. no.: 1109109

Puomi



MRS Duo on saatavana 4 eripitusella puomilla varustettuna, joiden pituudet ovat 2 - 3,5 metriä.

Puomi MRS Duoon:

Art. no.: 1600012-20 - 2 m

Art. no.: 1600012-25 - 2,5 m

Art. no.: 1600012-30 - 3 m

Art. no.: 1600012-35 - 3,5 m

Porausmitta:

Tuotenro: 1604000

Kunnossapito

FI

Puhdistus ja desinfiointi

Puhdista säännöllisesti. Puhdista pinnat kostealla liinalla käyttäen asianmukaista, pH-arvoltaan neutraalia puhdistusainetta. Älä käytä liuottimia tai vahvoja nesteitä, sillä tämä voisi vahingoittaa potilasnosturin pintoja. Käytä tarvittaessa desinfiointiin isopropyylialkoholia. Vältä hankaavia puhdistustuotteita.



Varmista, ettet vaurioita tai irrota tarroja puhdistuksen yhteydessä.

Kunnostus

Noudata puhdistus- ja asennusohjeita, tee määräaikaistarkastus ja käytä asennuksen jälkeen sovellettavaa tarkistuslistaa nostimen kunnostukseen.

Kierrätys

MRS Duo voidaan hävittää metallijätteenä ilman akkulaturia. Akkulaturi on irrotettava ja hävitettävä sähkölaitteena.

Varaosat

Varaosaluettelo on saatavana pyynnöstä.

Määräaikaistarkastus

Määräaikaistarkastuksen laajuus

Määräaikaistarkastus on MRS Duo -laitteen määräaikaistarkastusraportin mukainen silmämääräinen tarkastus (jossa keskitytään erityisesti MRS Duo -laitteen rakenteeseen, kiinnityksiin ja nostomekanismiin sekä kiinnikkeisiin, turvalaitteisiin ja henkilökohtaisiin tukivälineisiin). Tiedot löytyvät osoitteesta www.etac.com.



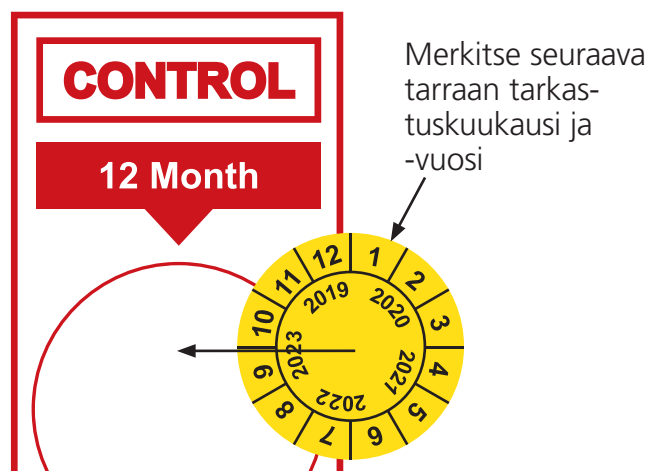
Mikäli todetaan turvallisuusriski, MRS Duo tulee poistaa viipymättä käytöstä ja siihen tulee kiinnittää selkeä merkintä "epäkunnossa", eikä MRS Duo -laitetta saa käyttää, ennen kuin se on korjattu.

Määräaikaistarkastus tulee suorittaa ainakin kerran vuodessa tai useammin, jos paikalliset vaatimukset sitä edellyttävät. Tarkastus on annettava Etacin valtuuttaman huoltohenkilöstön tehtäväksi. Ota yhteys Etaciin hyväksytyyn huoltokumppanin koulutusta ja valtuutusta tai suositusta varten.

Määräaikaistarkastusta suorittaessaan tarkastajan tulee täyttää MRS Duo -laitteen tarkastusraportti. Raporttien ylläpito tulee antaa nostimen huollosta vastaavien henkilöiden tehtäväksi. Jos tarkastuksessa havaitaan vikoja ja vaurioita, omistajalle tulee

ilmoittaa asiasta ja kopio raportista tulee lähettää Etacille, patienthandling@etac.com.

Määräaikaistarkastuksen jälkeen tarkastajan tulee merkitä MRS Duo valvontakylttiin kiinnitettävällä tarralla, johon merkitään määräaikaistarkastuksen suorittamispäivä sekä tarra (jossa Etacin tai jakelijan 6-numeroinen tunnus), josta selviää määräaikaistarkastuksen suorittaja. Valvontakyltti on pilarissa, ja siitä käy ilmi, milloin seuraava huolto on ajankohtainen.



Oire	Mahdollinen syy/toimenpide
Huojuntaa jalan ja pylvään välillä.	Tarkista jalan pultit. Varmista, että kiinnityspultit on kiinnitetty oikein.
Huojuntaa sisemmän ja ulomman pylvään välillä.	Tarkista ulomman pylvään liukukappale kulumisen varalta. Vaihda liukukappaleet.
Huojuntaa puomin ja nostimen välillä.	Tarkista kiinnittimen ja puomin kiinnityspultit. Varmista, että kiinnityspultit on kiinnitetty oikein.
	Tarkista kiinnittimen ja pylvään väliset pultit. Varmista, että kiinnityspultit on kiinnitetty oikein.
MRS Duo jää jumiin, kun puomia lasketaan kuljetusasentoon.	Pikalukituspultti on valmiina alemmassa reiässä, sisempi pylväs jää jumiin pulttia vasten. Irrota pultti.
	Jos lasket vain yhtä pylvästä, yritä laskea molempia samanaikaisesti, tai aseta pikalukituspultti alimpaan käyttöasentoon ja aloita sitten toisen puolen laskeminen.
	Tarkista ulomman pylvään liukukappale kulumisen varalta. Vaihda liukukappaleet.
Molift Air tai Molift Nomad osuu pylvääseen käytön aikana.	Säädä päätypysäytin oikeaan asentoon.

Deutsche Bedienungsanleitung

DE

Inhalt

MRS Duo	54
Bestandteile MRS	54
Über MRS Duo	54
Allgemeines	55
CE-Erklärung	55
Bedingungen für die Benutzung	55
Garantie	55
Produktkennzeichnung	55
Technische Daten	56
Montage	57
Mitgelieferte Teile	57
Montage des Fußes	57
Ausleger an Ständer montieren	57
Ständerhöhe einstellen	58
Endstopper	58
Ladegerät an Ständer montieren	58
Checkliste vor Gebrauch prüfen	58
Verwendung des MRS Duo	59
Benutzer anheben	59
Transport	59
Transport und Lagerung	59
Zubehör	60
Molift AIR	60
Molift Nomad	60
Ausleger	60
Wartung	61
Reinigung und Desinfizierung	61
Instandsetzung	61
Recycling	61
Ersatzteile	61
Regelmäßige Inspektion	61
Umfang der regelmäßigen Inspektion	61
Fehlersuche und -behebung	62

Wichtiger Hinweis

Diese Bedienungsanleitung enthält wichtige Hinweise und Informationen für den sicheren Gebrauch des Hebetuchs und des Zubehörs

In dieser Bedienungsanleitung bezeichnet „Benutzer“ diejenige Person, die gehoben wird. Der „Helfer“ ist diejenige Person, die den Lifter bedient.



Warnung!

Dieses Symbol weist auf wichtige Sicherheitshinweise hin. Befolgen Sie diese Anweisungen bitte genau

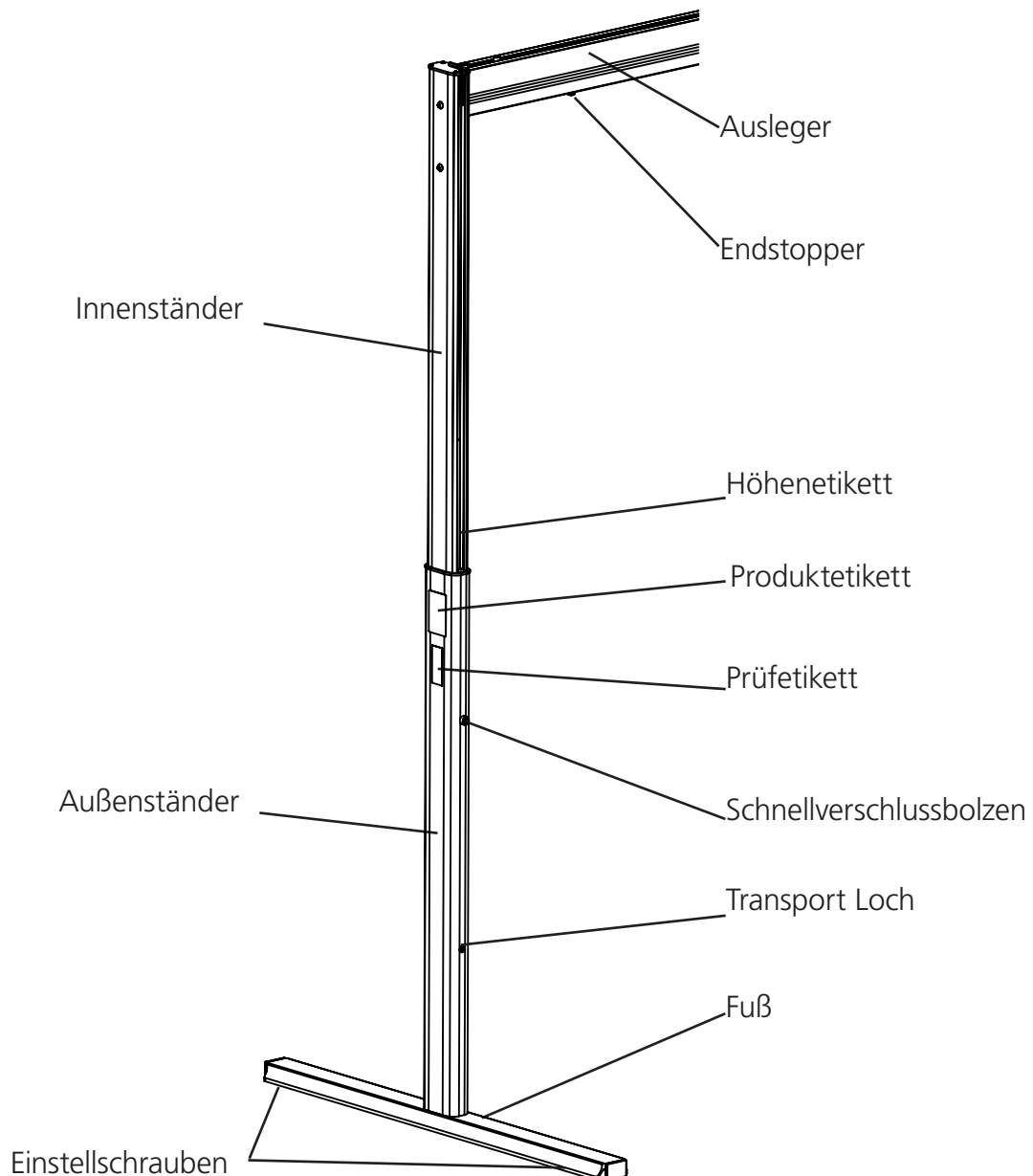


Lesen Sie vor dem Gebrauch die Bedienungsanleitung!

Es ist sehr wichtig, dass Sie vor Inbetriebnahme des Geräts mit dem Inhalt des Handbuchs genau vertraut sind.

Besuchen Sie www.etac.com und vergewissern Sie sich, dass Sie über die neueste Version des Handbuchs verfügen..

Bestandteile des MRS Duo:



Über MRS Duo

MRS Duo ist ein mobiles Portal mit zwei Ständern für Molift Air und Molift Nomad Lifter. Es ist bestimmt für das Heben und Umsetzen einer Person mit einem Tuch in ein Bett, Stuhl, Rollstuhl, Toilettensitz oder zu Boden und umgekehrt. Das MRS Duo besteht aus leichtem Material und kann daher einfach abgebaut und an anderen Orten wieder aufgebaut werden. Der Ständer ist in vier Stufen von 2,25 bis 2,55 m verstellbar.

Der Ausleger reicht von 2 bis 3,5 m und hat eine Hubkapazität von 300 kg. Es ist ideal für Krankenhäuser, Einrichtungen und anderen Umgebungen, in denen eine feste Montage nicht möglich oder erwünscht ist. Es kann auch in Privathaushalten verwendet werden. Das MRS Duo nur in Innenräumen und auf ebenen Flächen verwenden, wie z. B. Schlafzimmer, Bad, Wohnzimmer usw.

Allgemeines

DE

CE-Erklärung



Das Produkt und das entsprechende Zubehör, die in dieser Bedienungsanleitung beschrieben werden, entsprechen der Verordnung (EU) 2017/45 von 5. April 2017 - als Medizinprodukt, Risikoklasse I.

Jeder schwere Zwischenfall, der im Zusammenhang mit dem Produkt auftritt, sollte dem Hersteller und der zuständigen Behörde des Mitgliedstaats, in dem der Anwender und/oder Patient niedergelassen ist, gemeldet werden.

Bedingungen für die Benutzung

Das Anheben und Umsetzen einer Person geht immer mit gewissen Risiken einher, und die Benutzung des von diesem Handbuch behandelten Geräts und Zubehörs ist ausschließlich dafür geschultem Personal gestattet.

Modifikationen und Verwendung von Komponenten anderer Hersteller.

Wir empfehlen die ausschließliche Verwendung von Molift-Komponenten und -Ersatzteilen. Wenn am Produkt Modifikationen vorgenommen werden, erlischt die Konformitätserklärung und die von Etac auf das Produkt gegebene Garantie. Für Probleme oder Unfälle, die bei Verwendung von Komponenten anderer Hersteller auftreten, haftet Etac nicht.



Nur geschultem Personal ist die Durchführung von Reparaturen gestattet.

Garantiehinweis

2 Jahre Garantie auf Verarbeitungs- und Materialfehler unserer Produkte.
Unsere Allgemeinen Geschäftsbedingungen finden Sie unter www.etac.com.

Produktkennzeichnung

Produktetikett

Das Hauptproduktetikett enthält einen Barcode mit Produkt-ID und Herstellungsdatum.



Die auf dem Produkt verwendeten Symbole haben folgende Bedeutung:



CE-konform



Lesen Sie die Bedienungsanleitung



Nur für den Gebrauch in Innenräumen



Hersteller



Herstellungsdatum



Katalognummer



Seriennummer



Medizinprodukt

**Zulässige Arbeitsbelastung
(Safe Working Load SWL)**

300 kg (661 lbs)

Gewicht des Geräts

Ständer (komplett): 14,8 kg/30,9 lbs
 Ausleger Kg/m: 4,2 kg/m/8,8 lbs/m
 Fuß: 3,8 kg/6,6 lbs
 Ständer (ohne Fuß): 11 kg/24,3 lbs
 Gesamtgewicht (2 Ständer und Ausleger):
 38-44,3 kg/83,8-97 lbs

Einstellbare Auslegerlängen (A):

2m - 2,5m - 3m - 3,5 m

Abmessungen:

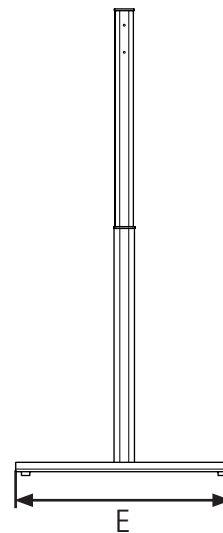
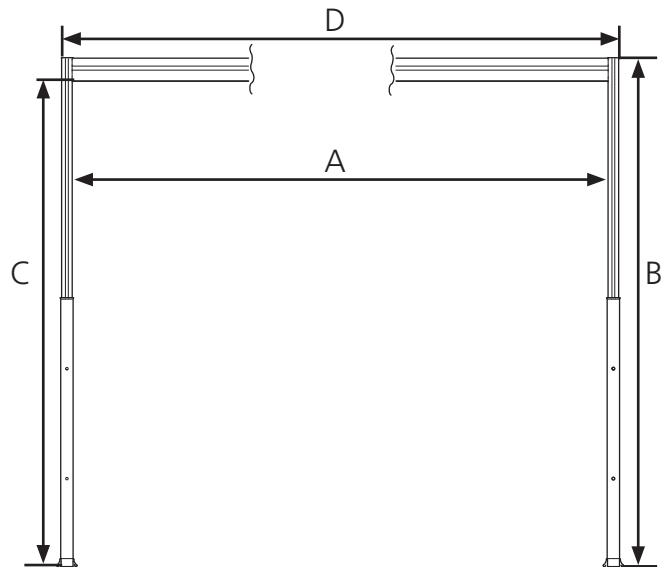
Breite (D): 2,15 - 3,65 m
 Höhe (B): (4 steps x 100mm) 2,25-2,55 m
 Tiefe (E): 1,2m
 Max. Innenbereich (AxC): 3,5x2,4m
 Transporthöhe: 1,7 m

Material:

Eloxiertes Aluminium, Kunststoff

Erwartete Lebensdauer:

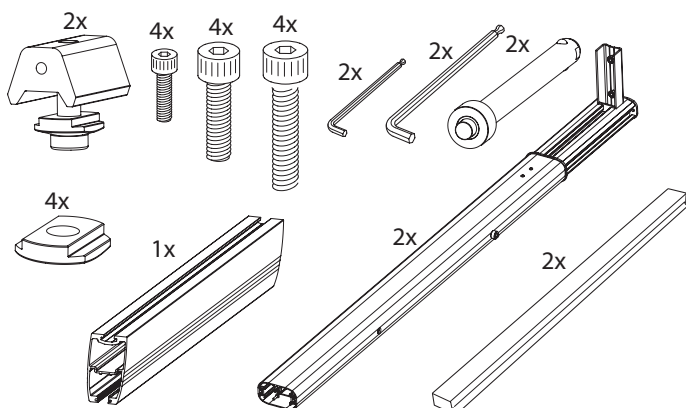
MRS Duo hat eine erwartete Lebensdauer von 10 Jahren



Montage

DE

Mitgelieferte Teile

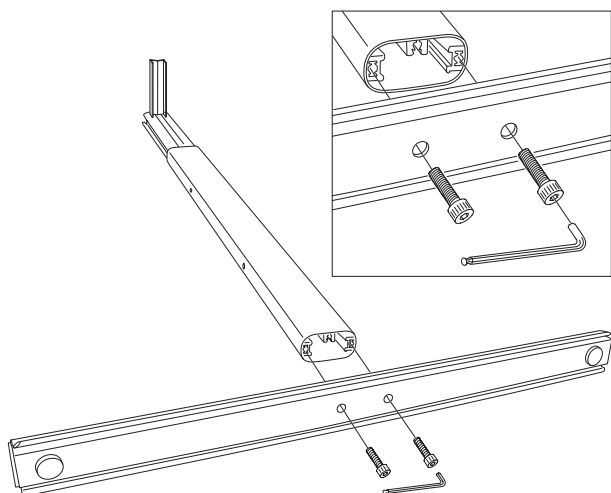


Stellen Sie sicher, dass folgende Teile im Paket enthalten sind.



Vorsicht vor scharfen Kanten an den Auslegerenden.

Montage des Fußes

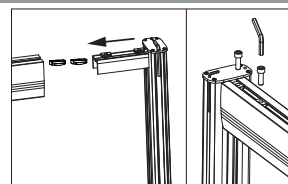


1. Legen Sie den Ständer auf den Boden.
2. Verwenden Sie die längsten M10x50 Schrauben.
3. Zum Verschrauben Inbusschlüssel (befindet sich oben im Ständer) verwenden.
4. Positionieren Sie den Fuß und drehen Sie beide Schrauben ein.
5. Stellen Sie sicher, dass beide Schrauben fest sitzen.



Wichtiger Hinweis! Verwenden Sie die längsten Schrauben (M10x50) für den Aufbau des Fußes, bei kürzeren Schrauben kann die Konstruktion einbrechen.

Ausleger an Ständer montieren

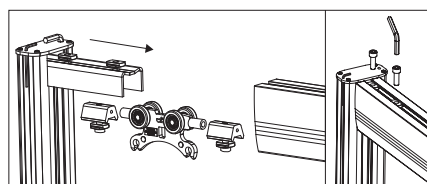


1. Unterlegscheibe und Ständer in Ausleger schieben.
2. Beide Schrauben M10x30 durch Löcher und Unterlegscheibe im Ausleger führen.
3. Zum Verschrauben Inbusschlüssel (befindet sich oben im Ständer) verwenden.
4. Stellen Sie sicher, dass beide Schrauben fest sitzen.

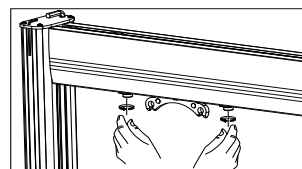


Stellen Sie sich bei der Montage nicht unter den Ausleger, sondern verwenden Sie einen Ständer o. ä., um den Ausleger zu stützen.

Zweiten Ständer, Laufschlitten und Endstopper montieren



1. In beschriebener Reihenfolge Endstopper, Laufschlitten und Endstopper in Ausleger schieben.
2. Unterlegscheibe und Ständer in Ausleger schieben.
3. Beide Schrauben durch Löcher und Unterlegscheibe im Ausleger führen.
4. Zum Verschrauben Inbusschlüssel (befindet sich oben im Ständer) verwenden.
5. Stellen Sie sicher, dass beide Schrauben fest sitzen.

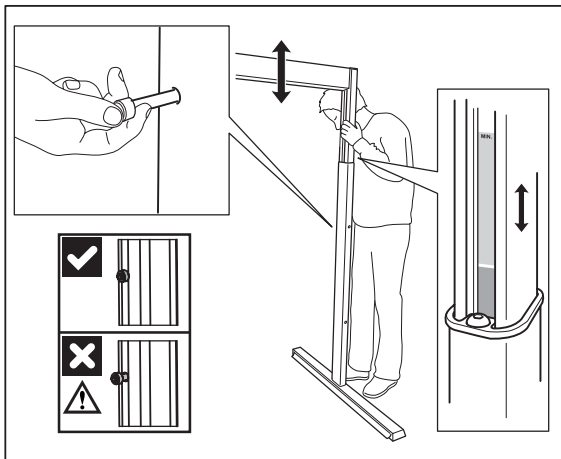


Die Endstopper während der Montage vorübergehend festziehen. Diese müssen nach der Höheneinstellung mit einem Werkzeug vollständig festgezogen werden.



Wichtiger Hinweis! Endstopper festziehen, um ein Bewegen des Laufschlittens bei der Höheneinstellung der Ständer zu vermeiden. Ein sich bewegendes Laufschlitten kann den Bediener treffen.

Ständerhöhe einstellen



1. Innenständer anheben und Schnellverschluss herausziehen.
2. Den Ständer auf die gewünschte Höhe heben und den Schnellverschlussbolzen durch den Außenständer hindurchschieben.
3. Höhenetiketten prüfen und sicherstellen, dass beide Ständer auf die gleiche Höhe eingestellt sind.



Stellen Sie sich nicht unter den Ausleger, während Sie die Ständerhöhe einstellen.

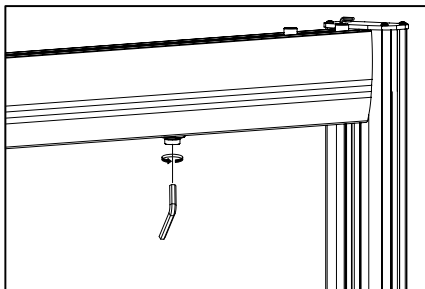


Stellen Sie sicher, dass der Schnellverschlussbolzen richtig sitzt.



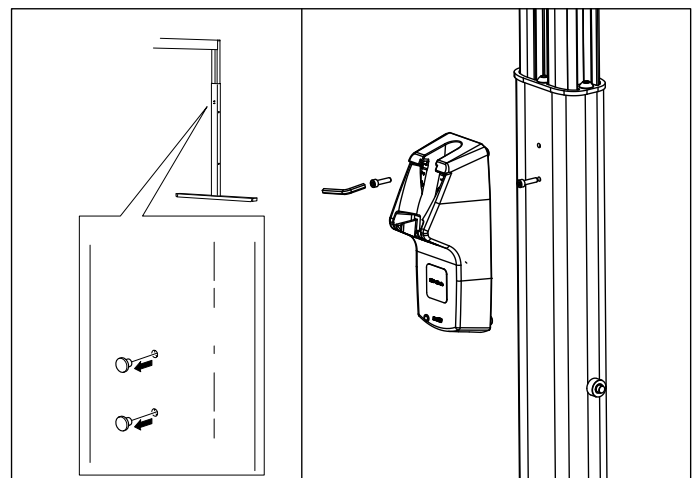
Bei Erreichen des Stoppschildes den Ausleger nicht weiter hochsetzen.

Endstopper



1. Endstopper an die gewünschte Stelle führen und festziehen (M10x40).
2. Stellen Sie sicher, dass der Hubmotor nicht den Ständer trifft.
3. Zum Verschrauben Inbusschlüssel (befindet sich oben im Ständer) verwenden.

Ladegerät an Ständer montieren



1. Die Abdeckkappen von den Löchern am Ständer entfernen.
2. Zum Verschrauben den kleinen Inbusschlüssel (befindet sich oben im Ständer) verwenden.
3. Zuerst die untere Schraube festziehen.
4. Ladegerät auf die Schraube platzieren und zweite Schraube einführen.

Checkliste vor Gebrauch prüfen



Nehmen Sie MRS Duo erst in Gebrauch, nachdem Sie nach der Montage die Checkliste durchgegangen sind.

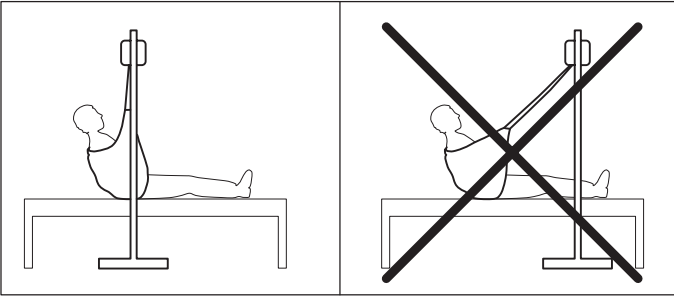
Verifizieren Sie vor der Inbetriebnahme anhand dieser Checkliste, dass der Lift ordnungsgemäß installiert ist und sicher benutzt werden kann.

- Überprüfen Sie den festen Sitz beider Schrauben im Fuß.
- Überprüfen Sie den festen Sitz aller vier Schrauben am Ausleger.
- Stellen Sie sicher, dass die Schnellverschlussbolzen korrekt installiert sind.
- Überprüfen Sie den festen Sitz der Endstopper.

Verwendung des MRS Duo

DE

Benutzer anheben



1. Stellen Sie sicher, dass der Boden eben ist.
2. Stellen Sie sicher, dass MRS Duo stabil steht und drehen Sie die Einstellschrauben des Fußes in die richtige Position.
3. Positionieren Sie MRS Duo direkt über den Benutzer.
4. Vor dem Anheben des Patienten die Bedienungsanleitung von Molift Air oder Nomad lesen.



Heben Sie einen Benutzer niemals höher an, als für die Durchführung des Hebetransports unbedingt notwendig ist.



Lassen Sie den Benutzer während des Hebetransports niemals unbeaufsichtigt.

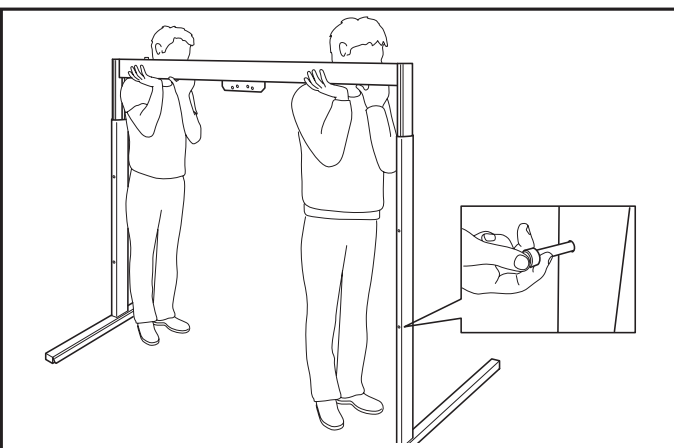


MRS Duo niemals ohne eingesetzten Schnellverschlussbolzen versetzen. Der Ständer kann auseinanderfallen.

Transport und Lagerung

Der Lifter kann bei Umgebungstemperaturen von -25 bis +70 °C und bei einer relativen Luftfeuchtigkeit von 15 - 93 % gelagert und transportiert werden.

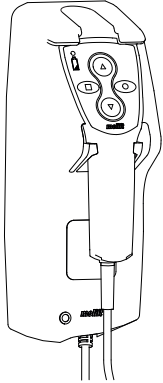
Transport



1. Laufschlitten sichern (siehe Seite 6, Endstopper vorübergehend festziehen)
2. Schnellverschlussbolzen entfernen und MRS Duo absenken.
3. Schnellverschlussbolzen in Transportloch setzen (unterstes Loch).
4. Die Transporthöhe beträgt nun 1,7 m.
5. Versetzen Sie MRS Duo wie in der Abbildung.

Akku-Ladegerät

Molift Air 205/300 oder Molift Nomad Deckenlifter werden über die Handsteuerung geladen. Das Ladegerät für die Handsteuerung kann an MRS Duo montiert werden.

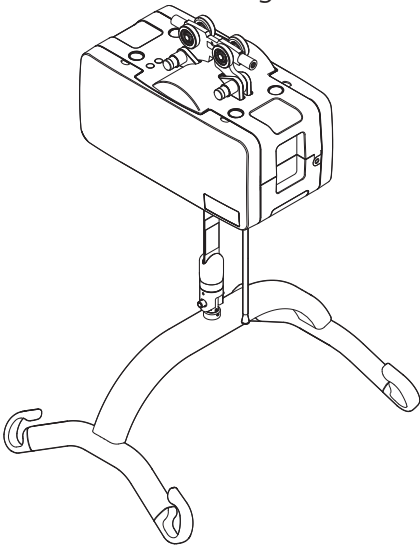


Ladegerät für Handsteuerung Molift Air 205/300 und Nomad.

Art. no.: 1240100

Molift Air

Molift Air 200/350 und Molift Air 205/300 sind für die Verwendung mit MRS Duo geeignet.



Molift Air gibt es wahlweise mit oder ohne Fahrtrieb, mit einer zulässigen Tragkraft von 205 bzw. 300 kg.

- Molift Air 200 oder 350
- Molift Air 200 oder 350 mit Fahrtrieb
- Molift Air 205 oder 300
- Molift Air 205 oder 300 mit Fahrtrieb

Laufschlitten für Molift Air

MRS Basic-Laufschlitten

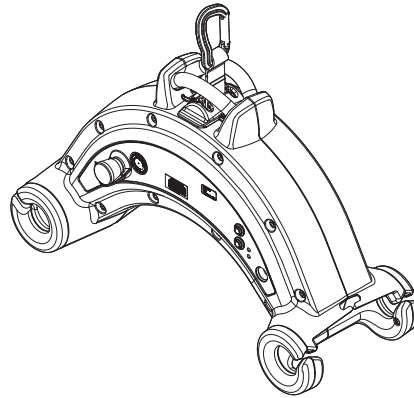
Art. no.: 2520000

MRS Laufschlittenantrieb

Art. no.: 2500103

Molift Nomad

Der tragbare Lifter Molift Nomad ist für die Verwendung mit MRS Duo geeignet.



Molift Nomad ist mit einer zulässigen Tragkraft von 205 oder 255 kg erhältlich.

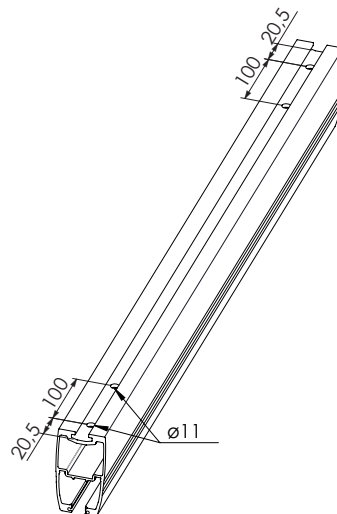
- Molift Nomad 205 kg SWL
- Molift Nomad 255 kg SWL

Laufschlitten für Molift Nomad

Laufschienen mit Anschlagdämpfer

Art. no.: 1109109

Ausleger



MRS Duo ist in vier verschiedenen Auslegerlängen zwischen 2 und 3,5 m erhältlich.

Ausleger für MRS Duo:

Art. no.: 1600012-20 - 2 m

Art. no.: 1600012-25 - 2,5 m

Art. no.: 1600012-30 - 3 m

Art. no.: 1600012-35 - 3,5 m

Bohrlehre:

Art. no.: 1604000

Wartung

DE

Reinigung und Desinfizierung

Reinigen Sie das Gerät regelmäßig. Säubern Sie die Oberflächen mit einem feuchten Tuch und mit Hilfe eines geeigneten pH-neutralen Reinigers. Verzichten Sie auf den Einsatz von Lösungsmitteln und scharfen Reinigungsmitteln, da dies die Oberfläche des Lifters beschädigen kann. Für die Desinfektion: Benutzen Sie Isopropyl-Alkohol. Verwenden Sie keine scheuernden Reinigungsmittel.



Stellen Sie sicher, dass bei der Reinigung die Etiketten nicht beschädigt oder entfernt werden.

Instandsetzung

Befolgen Sie die Reinigungs- und Montageanweisungen, führen Sie regelmäßige Inspektionen durch und gehen Sie nach der Montage die Checkliste durch, um den Lifter wieder instandzusetzen.

Recycling

MRS Duo kann ohne Ladegerät als Metallschrott entsorgt werden. Das Akku-Ladegerät muss entfernt und als Elektroschrott entsorgt werden.

Ersatzteile

Eine Ersatzteilliste ist auf Anfrage verfügbar.

Regelmäßige Inspektion

Umfang der regelmäßigen Inspektion

Die regelmäßige Inspektion umfasst eine visuelle Untersuchung (insbesondere in Bezug auf Gestell, Schrauben und Personenträgern des MRS Duo) gemäß dem Regelmäßigen Inspektionsbericht von MRS Duo. Diesen finden Sie auf www.etac.com.



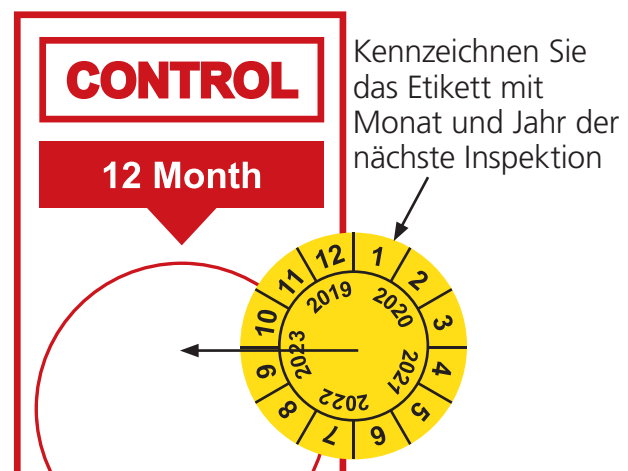
Sollte eine Sicherheitsgefahr bestehen, so muss MRS Duo sofort außer Betrieb genommen und deutlich als „außer Betrieb“ gekennzeichnet werden. Eine Benutzung darf erst nach der Reparatur erfolgen.

Die regelmäßige Inspektion muss mindestens einmal im Jahr durchgeführt werden, je nach den lokalen Anforderungen auch häufiger. Die Inspektionen dürfen nur von Wartungspersonal durchgeführt werden, das von Etac dazu autorisiert worden ist. Kontaktieren Sie Etac wegen der erforderlichen Schulungen und Autorisierungen oder um einen autorisierten Service-Partner zu erfragen.

Der Kontrolleur muss bei der Durchführung einer periodischen Inspektion den Inspektionsreport für MRS Duo ausfüllen. Die Berichte sollten von der/den Person(en) verwahrt werden, die für die Wartung des Lifters verantwortlich sind. Sollten die bei der Inspektion Schäden oder Defekte

auftauchen, so ist der Eigentümer zu informieren. Außerdem muss ein Bericht an Etac übermittelt werden (patienthandling@etac.com).

Nach Abschluss der regelmäßigen Inspektion versieht der Kontrolleur den Lifter mit einem Aufkleber auf dem Prüfetikett, das das Datum der regelmäßigen Inspektion angibt sowie mit einem Etikett (sechsstellige ID von Etac oder Fachhändler), welches den Kontrolleur angibt. Das Prüfetikett befindet sich auf dem Ständer. Es zeigt auch an, wann die nächste Wartung erfolgen muss.



DE**Fehlersuche und -behebung**

Symptom	Mögliche Ursache / Maßnahme
Wackelt zwischen Fuß und Ständer.	Schrauben im Fuß überprüfen. Stellen Sie sicher, dass die Schrauben festgezogen sind.
Wackelt zwischen Innen- und Außenständer.	Überprüfen Sie den Schieber am äußeren Ständer auf Verschleiß. Schieber austauschen.
Wackelt zwischen Ausleger und Ständer.	Schrauben zwischen Schnalle und Ausleger überprüfen. Stellen Sie sicher, dass die Schrauben festgezogen sind.
	Schrauben zwischen Schnalle und Ständer überprüfen. Stellen Sie sicher, dass die Schrauben festgezogen sind.
MRS Duo klemmt beim Senken des Auslegers in die Transportposition.	Schnellverschlussbolzen befindet sich bereits im untersten Loch, innerer Ständer bleibt an Schraube hängen. Schraube entfernen.
	Entweder einen Ständer absenken, Schnellverschlussbolzen in das unterste Loch einführen und dann die andere Seite absenken oder versuchen, beide Ständer zeitgleich abzusenken.
	Überprüfen Sie den Schieber am äußeren Ständer auf Verschleiß. Schieber austauschen.
Molift Air oder Molift Nomad trifft den Ständer während des Gebrauchs.	Endstopper an korrekte Position anpassen.

Nederlandse handleiding

NL

Inhoud

MRS Duo	64
MRS-onderdelen	64
Over de MRS Duo.....	64
Algemeen	65
Conformiteitsverklaring	65
Gebruiksvoorwaarden.....	65
Garantie	65
Productidentificatie.....	65
Technische gegevens	66
Montage.....	67
Geleverde onderdelen.....	67
Montage van de poot.....	67
Bevestiging van de arm aan de paal	67
Instelling van de hoogte van de paal	68
Aanslagen	68
Bevestiging van de lader aan de paal.....	68
Controlelijst vóór gebruik	68
Gebruik van de MRS Duo	69
Het tillen van de gebruiker	69
Transport.....	69
Transport en opslag	69
Accessoires.....	70
Molift AIR.....	70
Molift Nomad.....	70
Arm	70
Onderhoud	71
Reiniging en desinfectie	71
Gebruiksklaar maken	71
Recycling	71
Reserveonderdelen	71
Periodieke inspectie	71
Omvang van de periodieke inspectie	71
Probleemoplossing	72

Belangrijk

In deze handleiding staan belangrijke veiligheidsinstructies en informatie over het gebruik van de tillift en de accessoires.

In deze handleiding is de gebruiker de persoon die wordt getild. De assistent is de persoon die de tillift bedient.



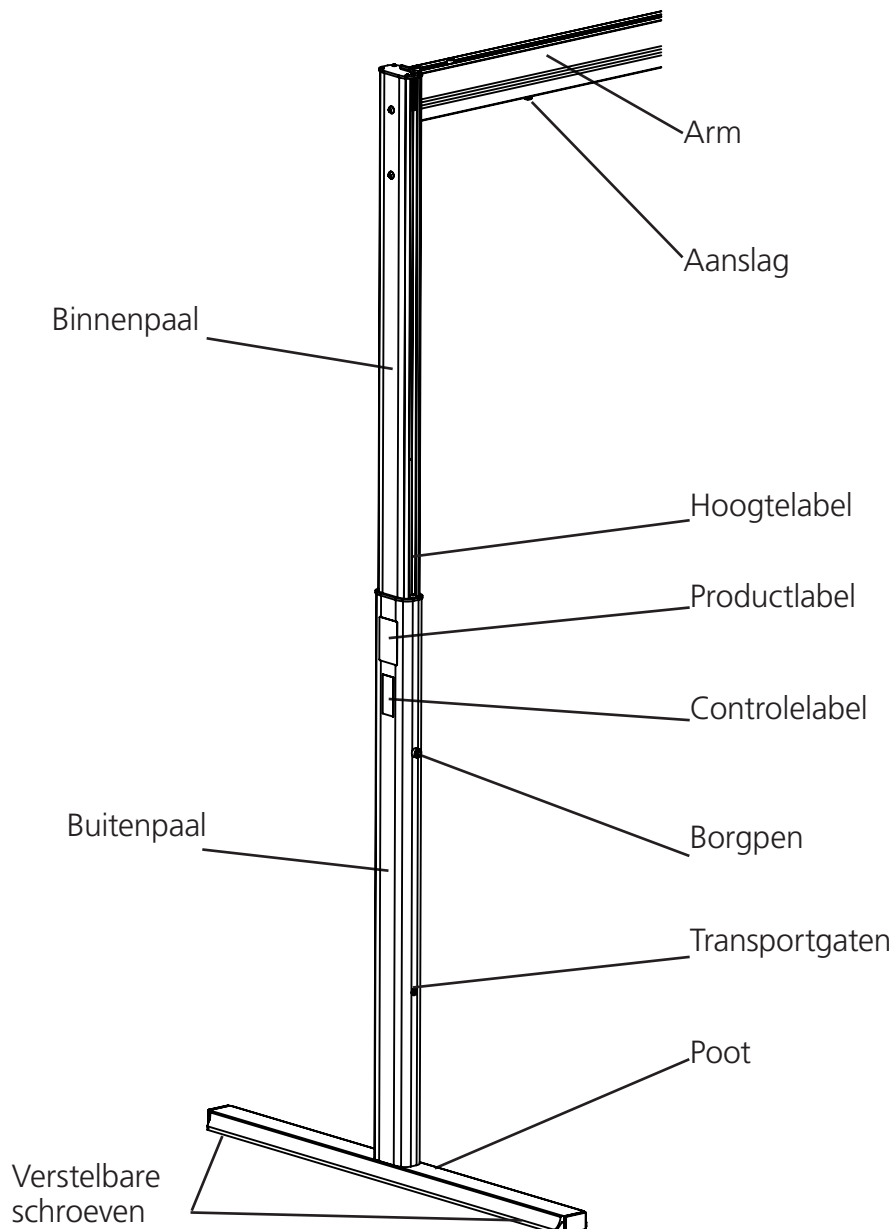
Waarschuwing!
Dit symbool geeft belangrijke informatie over de veiligheid aan. Volg deze instructies zorgvuldig



Lees de gebruikershandleiding vóór het gebruik!
Het is belangrijk dat u de inhoud van de gebruikershandleiding volledig begrijpt voordat u de apparatuur gebruikt.

Op www.etac.com kunt u de laatste versie van de documentatie downloaden.

Onderdelen van de MRS Duo:



Over de MRS Duo

De MRS Duo is een mobiel portaal met twee palen bestemd voor Molift Air- en Molift Nomad-tilliften. De voorziening is bedoeld voor het met een sling tillen en verplaatsen van personen van/ naar een bed, de vloer, een stoel, rolstoel of toilet. De MRS Duo is gemaakt van lichte materialen en kan eenvoudig worden gedemonteerd en op een andere locatie weer in elkaar worden gezet. De palen zijn in vier stappen verstelbaar van 2,25 tot

2,55 meter. De arm varieert van 2 tot 3,5 meter en het draagvermogen is 300 kg (661 lbs). De MRS Duo is bij uitstek geschikt voor ziekenhuizen, zorginstellingen en omgevingen waar permanente installaties niet mogelijk of wenselijk zijn, maar is ook een geschikt hulpmiddel voor thuis. De voorziening is alleen bedoeld voor gebruik binnen en op een vlakke ondergrond, zoals in de slaapkamer, badkamer, woonkamer, enzovoort.

Algemeen

NL



CE-verklaring

Het product en de bijbehorende accessoires die in deze gebruiksaanwijzing worden beschreven, voldoen aan Verordening (EU) 2017/745 van 5 april 2017 – als medisch hulpmiddel, risicoklasse I.

Elk ernstig incident dat zich voordoet in verband met het hulpmiddel moet worden gemeld aan de fabrikant en de bevoegde autoriteit van de lidstaat waar de gebruiker en/of patiënt is gevestigd.

Gebruiksvoorwaarden

Het tillen en verplaatsen van een persoon houdt altijd een bepaald risico in en daarom mag alleen goed opgeleid personeel de apparatuur en de accessoires uit deze gebruikershandleiding gebruiken.

Aanpassingen en gebruik van onderdelen van andere fabrikanten.

We raden u aan om uitsluitend Molift-onderdelen en -reserveonderdelen te gebruiken. Als er aanpassingen aan het product worden uitgevoerd, vervalt de conformiteitsverklaring en kunnen er geen garantieclaims bij Etac worden ingediend. Etac is niet aansprakelijk voor fouten of ongevallen door het gebruik van onderdelen van andere fabrikanten.



Alleen gecertificeerd personeel mag reparaties uitvoeren.

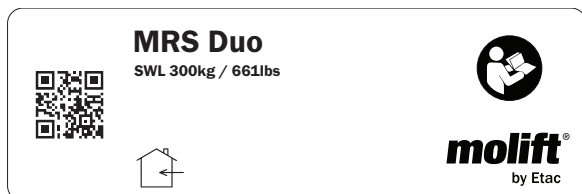
Garantieverklaring

Wij bieden op onze producten een garantie van twee jaar tegen materiaal- en fabricagefouten. Ga naar www.etac.com voor de voorwaarden.

Productidentificatie

Productlabel

Het productlabel heeft een artikelnummer en een productiedatum.



Waarschuwinglabels en symbolen
Uitgebreide uitleg van de symbolen die op het product worden gebruikt:



CE-markering



Zie de gebruikshandleiding



Alleen voor gebruik binnenshuis



Fabrikant



Productiedatum



Catalogusnummer



Serienummer



Medisch hulpmiddel

Veilige werkbelasting SWL (Safe Working Load)

300 kg (661 lbs)

Gewicht van eenheid

Paal (compleet): 4,8 kg/30,9 lbs

Arm Kg/m: 4,2 kg/m/8,8 lbs/m

Poot: 3,8 kg/6,6 lbs

Paal (zonder poot): 11 kg/24,3 lbs

Totaalgewicht (twee palen en arm):
38-44,3 kg/83,8-97 lbs**Mogelijke armlengten (A):**

2m - 2,5m - 3m - 3,5 m

Afmetingen:

Breedte (D): 2,15 - 3,65 m

Hoogte (B): (4 steps x 100mm) 2,25-2,55 m

Diepte (E): 1,2m

Max. binnenomtrek (AxC): 3,5x2,4m

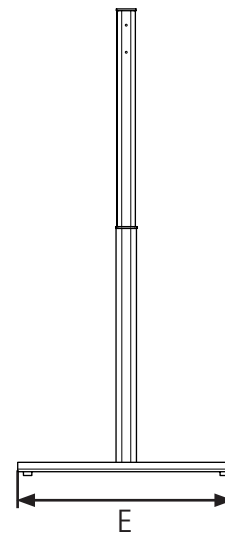
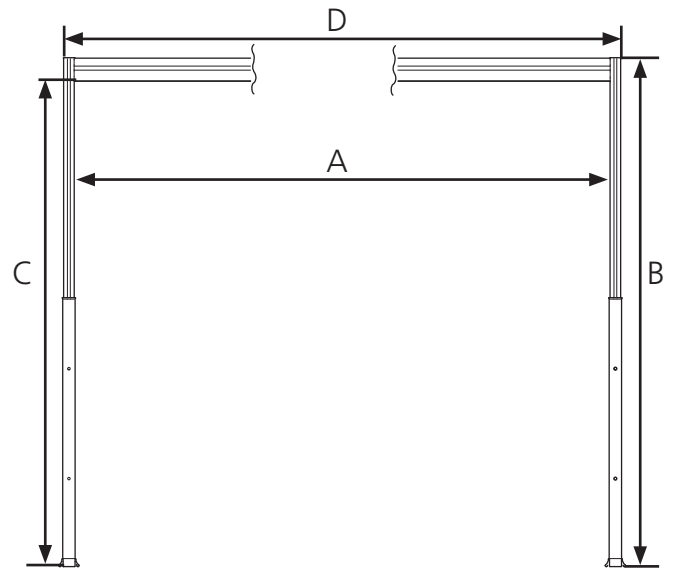
Transporthoogte: 1,7 m

Materiaal:

Geanodiseerd aluminium, plastic

Verwachte levensduur:

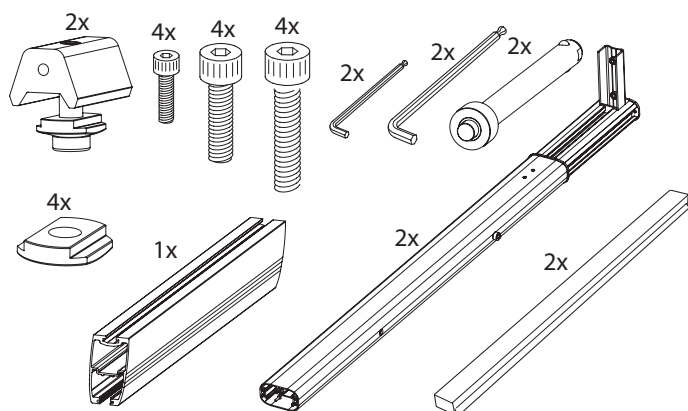
De MRS Duo heeft een verwachte levensduur van tien jaar



Montage

NL

Geleverde onderdelen

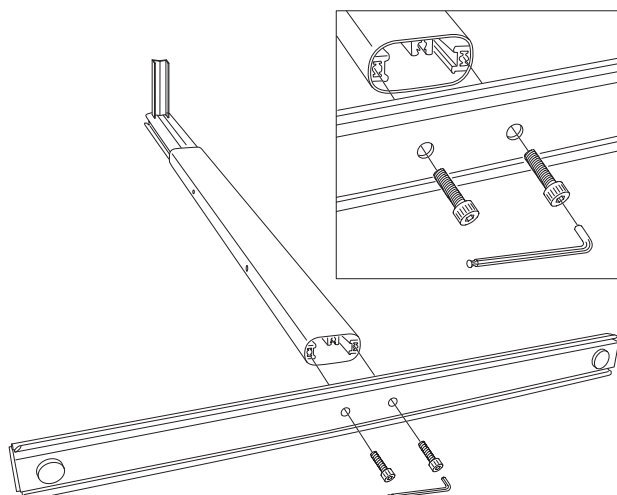


Controleer of bovenstaande onderdelen in de verpakking aanwezig zijn.



Pas op voor scherpe randen aan de uiteinden van de arm.

Montage van de poot

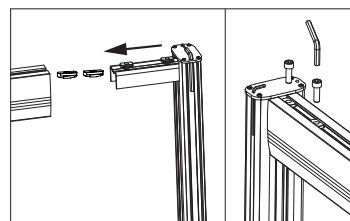


1. Leg een van de twee palen op de vloer neer.
2. Gebruik de langste M10 x 50-bouten.
3. Gebruik de inbussleutel (deze bevindt zich boven in de paal) om de bouten vast te schroeven.
4. Breng de poot op één lijn met de paal en schroef de twee bouten vast.
5. Zorg dat beide bouten goed zijn vastgedraaid.



Belangrijk! Gebruik de langste bouten (M10 x 50) voor het monteren van de poot; bij gebruik van de kortere bouten kan het portaal in elkaar vallen.

Bevestiging van de arm aan de paal

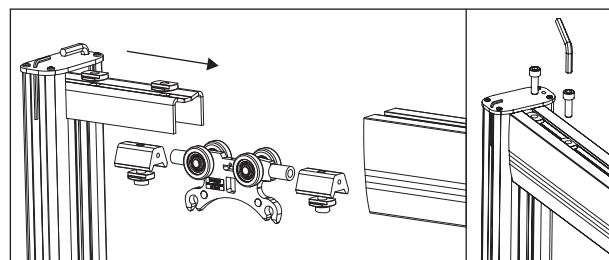


1. Schuif de sluitring en de paal in de arm.
2. Steek de bouten M10x30 door de gaten en de sluitring in de arm.
3. Gebruik de inbussleutel (deze bevindt zich boven in de paal) om de bouten vast te schroeven.
4. Zorg dat beide bouten goed zijn vastgedraaid.

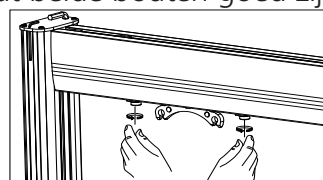


Ga tijdens het monteren niet onder de arm staan, maar gebruik een standaard of iets dergelijks om de arm te ondersteunen.

Montage van de tweede paal, de kraankat en de aanslag



1. Ga tijdens het monteren niet onder de arm staan, maar gebruik een standaard of iets dergelijks om de arm te ondersteunen.
2. Schuif de sluitring en de paal in de arm.
3. Steek de bouten door de gaten en de sluitring in de arm.
4. Gebruik de inbussleutel (deze bevindt zich boven in de paal) om de bouten vast te schroeven.
5. Zorg dat beide bouten goed zijn vastgedraaid.

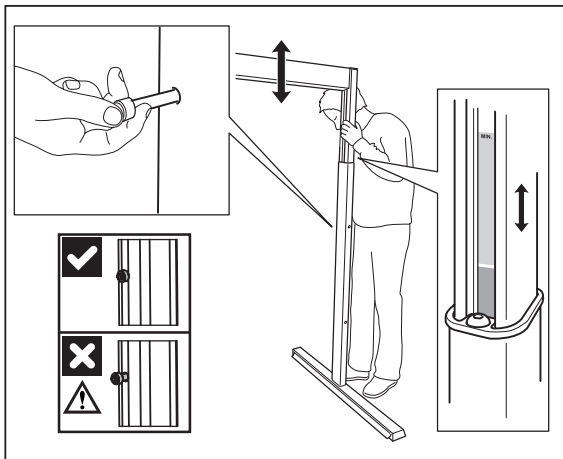


Zet de aanslagen tijdens het monteren tijdelijk vast. Deze moeten na het instellen van de hoogte met gereedschap stevig worden vastgezet.



Belangrijk! Zet de aanslagen vast, zodat de kraankat niet kan bewegen tijdens het instellen van de hoogte van de palen. De kraankat zou de bediener anders per ongeluk kunnen raken.

Instelling van de hoogte van de paal



1. Til de binnenpaal op en trek de borgpen eruit.
2. Til de paal op de gewenste hoogte en steek de borgpen terug in de buitenpaal.
3. Controleer aan de hand van de hoogtelabels of beide palen op dezelfde hoogte zijn ingesteld.



Ga tijdens het instellen van de hoogte van de palen niet onder de arm staan.

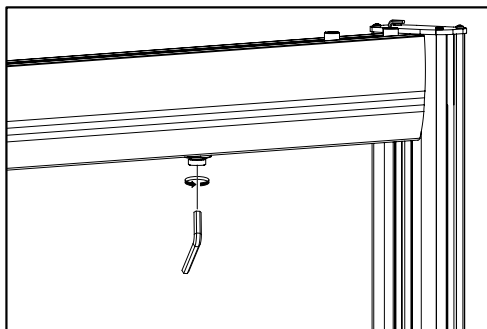


Zorg dat de borgpen correct in de paal is gestoken.



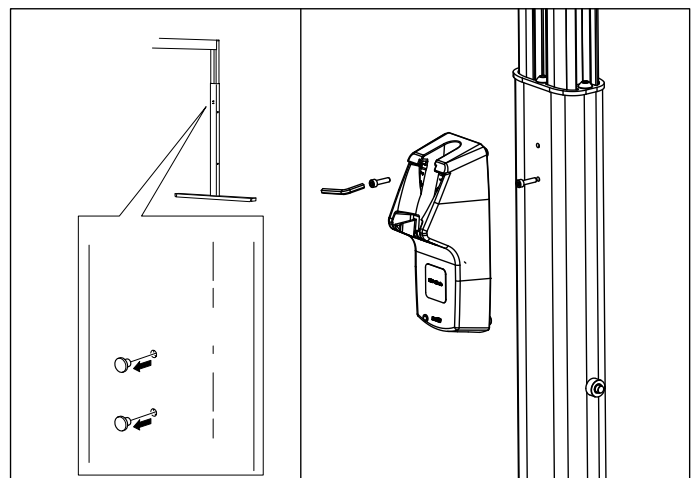
Til de arm niet hoger dan het stopteken op het hoogtelabel.

Aanslagen



1. Zet de aanslagen in de gewenste positie en zet ze vast (M10x40).
2. Zorg dat de liftmotor de palen niet raakt.
3. Gebruik de inbussleutel (deze bevindt zich boven in de paal) om de bouten vast te schroeven.

Bevestiging van de lader aan de paal



1. Haal de pluggen uit de gaten in de paal.
2. Gebruik de kleine inbussleutel (deze bevindt zich boven in de paal) om de schroeven vast te schroeven.
3. Draai eerst de onderste schroef vast.
4. Plaats de lader op de schroef en steek de tweede bout erin.

Controlelijst vóór gebruik



Voer na de montage altijd eerst een volledige controle aan de hand van de controlelijst uit, voordat u de MRS Duo gebruikt.

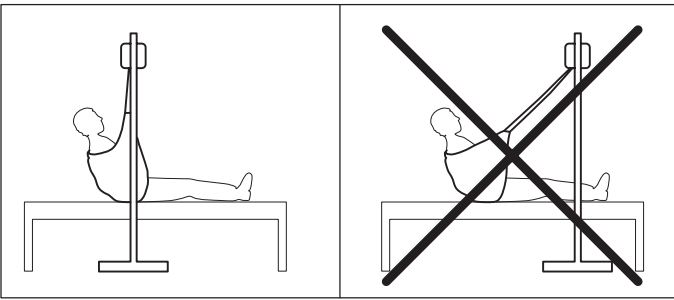
Gebruik deze controlelijst om te controleren of de tillift goed is geïnstalleerd en veilig werkt, voordat u de voorziening gebruikt.

- Zorg dat de twee bouten van de poten goed zijn vastgedraaid.
- Zorg dat de vier bouten van de arm goed zijn vastgedraaid.
- Zorg dat de borgpennen correct in de palen zijn gestoken.
- Zorg dat de aanslagen stevig zijn vastgezet.

Gebruik van de MRS Duo

NL

Het tillen van de gebruiker



1. Zorg dat de vloer vlak is.
2. Zorg dat de MRS Duo stabiel is; draai de verstelbare schroeven in de poten om de stand te corrigeren.
3. Plaats de MRS Duo recht boven de gebruiker.
4. Lees de gebruikershandleiding van de Molift Air of de Molift Nomad alvorens de patiënt te tillen.

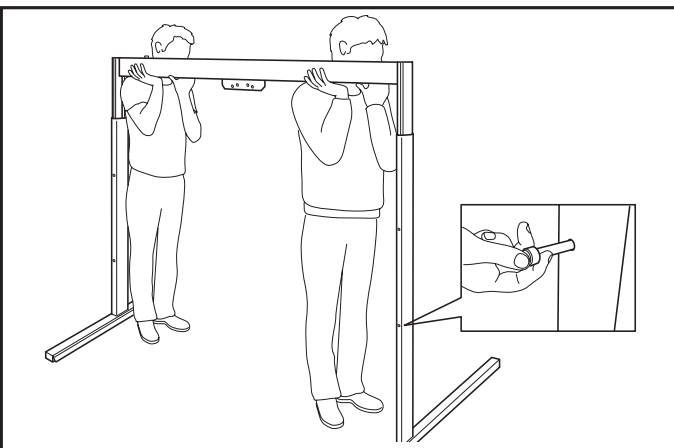


Til de gebruiker nooit hoger dan noodzakelijk om het tillen te kunnen uitvoeren.



Laat de gebruiker tijdens het tillen nooit alleen achter.

Transport



1. Zet de kraankat vast (zie pagina 6 voor het tijdelijk vastzetten van de aanslagen).
2. Haal de borgpen eruit en zet de MRS Duo in de laagste stand.
3. Steek de borgpen in het transportgat (laagste gat).

4. De transporthoogte bedraagt nu 1,7 m.
5. Verplaats de MRS Duo zoals getoond in de illustratie.



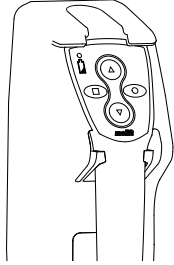
Transporteer de MRS Duo nooit zonder ingestoken borgpennen. De palen kunnen anders uit elkaar vallen

Transport en opslag

De MRS Duo kan worden opgeslagen en vervoerd bij temperaturen tussen -25 en 70 °C en bij een relatieve vochtigheid tussen 15 en 93 %.

Acculader

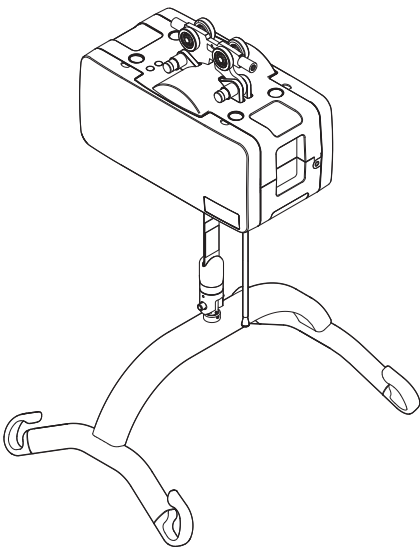
De Molift Air 205/300 of Molift Nomad-plafondlift wordt opgeladen via de handbediening. De lader voor de handbediening kan op de MRS Duo worden gemonteerd.



Lader voor handbediening Molift Air 205/300 en Nomad. Art. no.: 1240100

Molift Air

De Molift Air 200/350 en Molift Air 205/300 zijn geschikt voor de MRS Duo.



De Molift Air is verkrijgbaar met of zonder aandrijving, met 205 of 300 kg VWB.

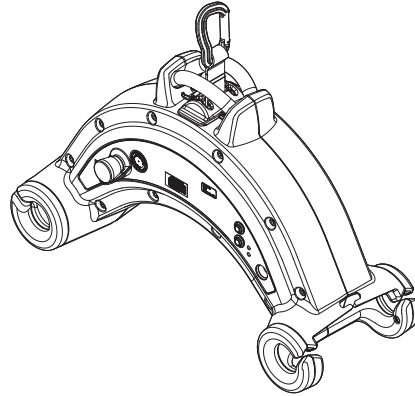
- Molift Air 200 of 350
- Molift Air 200 of 350 Propulsion
- Molift Air 205 of 300
- Molift Air 205 of 300 Propulsion

Kraankat voor Molift Air

MRS-kraankat Basic
Art. no.: 2520000
MRS-kraankat Propulsion
Art. no.: 2500103

Molift Nomad

De draagbare Molift Nomad-tilvoorziening is geschikt voor de MRS Duo.



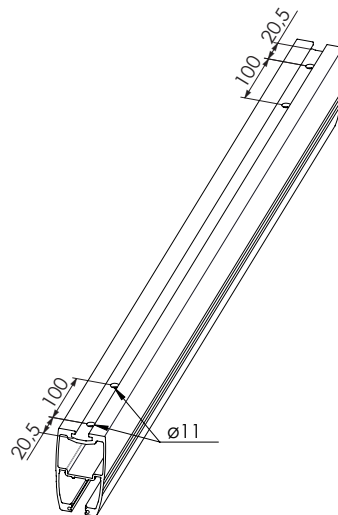
De Molift Nomad is verkrijgbaar met een veilige werklbelasting 205 of 255 kg SWL.

- Molift Nomad 205 kg SWL
- Molift Nomad 255 kg SWL

Kraankat voor Molift Nomad

Kraankat met rem
Art. no.: 1109109

Arm



MRS Duo is verkrijgbaar met vier verschillende armlengten, van 2 tot 3,5 meter.

Arm voor MRS Duo:
Art. no.: 1600012-20 - 2 m
Art. no.: 1600012-25 - 2,5 m
Art. no.: 1600012-30 - 3 m
Art. no.: 1600012-35 - 3,5 m

Boorkaliber:
Art. no.: 1604000

Onderhoud

NL

Reiniging en desinfectie

Reinig het product regelmatig. Reinig oppervlakken met een vochtige doek en een geschikt pH-neutraal reinigingsmiddel. Gebruik geen oplosmiddelen of agressieve middelen omdat de oppervlakken van de tillift hierdoor beschadigd kunnen raken. Voor desinfectie wanneer nodig: gebruik isopropylalcohol. Gebruik geen agressieve reinigingsmiddelen.



Zorg dat u tijdens het reinigen geen labels beschadigt of verwijdert.

Gebruiksklaar maken

Volg de procedure voor reiniging en montage, voer de periodieke inspectie uit en gebruik de controlelijst na het monteren om de tillift weer gebruiksklaar te maken.

Recycling

De MRS Duo kan, zonder de acculader, worden afgevoerd als metaalafval. De acculader moet worden verwijderd en afgevoerd als elektrische apparatuur.

Reserveonderdelen

Op verzoek is een lijst met reserveonderdelen beschikbaar.

Periodieke inspectie

Omvang van de periodieke inspectie

De periodieke inspectie is een visuele controle (vooral van de structuur, de bouten en de ondersteuningsvoorzieningen voor de gebruiker van de MRS Duo) volgens het rapport voor periodieke inspectie van de MRS Duo. Ga hiervoor naar www.etac.com



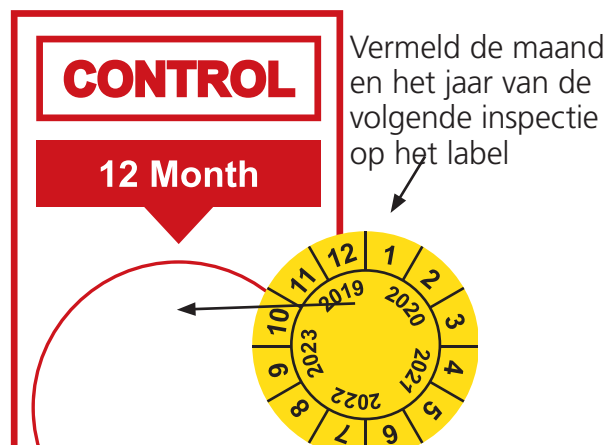
Als er sprake is van gevaar voor de veiligheid, moet de MRS Duo onmiddellijk buiten gebruik worden genomen en duidelijk worden gemarkeerd met "buiten werking". De MRS Duo mag pas weer worden gebruikt als deze is gerepareerd.

De periodieke inspectie moet minimaal één keer per jaar worden uitgevoerd of vaker indien verplicht volgens lokale voorschriften. Door Etac erkend servicepersoneel dient deze inspectie uit te voeren. Neem contact op met Etac voor training en autorisatie of aanbevelingen voor een goedgekeurde servicepartner.

Bij het uitvoeren van een periodieke inspectie vult de inspecteur het inspectierapport voor de MRS Duo in. De rapporten dienen te worden bewaard door degene die verantwoordelijk is voor het onderhoud van de tillift. Indien naar aanleiding van

deze inspectie defecten of schade worden vastgesteld, dient de eigenaar te worden geïnformeerd en een kopie van het rapport via patienthandling@etac.com naar Etac te worden gestuurd.

Na voltooiing van de periodieke inspectie voorziet de inspecteur de MRS Duo van een sticker op het controlelabel, met daarop de datum van de periodieke inspectie, en een label (met een zescijferig ID-nummer van Etac of de distributeur) met vermelding van degene die de periodieke controle heeft uitgevoerd. Het controlelabel bevindt zich op de paal en hierop wordt aangegeven wanneer de volgende onderhoudsbeurt moet worden uitgevoerd.



NL

Probleemoplossing

Probleem	Mogelijke oorzaak/oplossing
Wankelende poot en paal.	Controleer de bouten van de poot. Zorg dat de bouten goed zijn vastgedraaid.
Wankelende binnen- en buitenpaal.	Controleer de schuiver in de buitenpaal op slijtage. Vervang de schuivers.
Wankelende arm en paal..	Controleer de bouten tussen de beugel en de arm. Zorg dat de bouten goed zijn vastgedraaid.
	Controleer de bouten tussen de beugel en de paal. Zorg dat de bouten goed zijn vastgedraaid.
De MRS Duo blokkeert bij het verlagen van de arm in de transportstand.	De borgpen is al in het onderste gat gestoken, maar de binnenpaal stoot tegen de pen. Verwijder de pen.
	Schuif eerst alleen één paal omlaag en probeer dan beide palen tegelijk omlaag te schuiven of steek de borgpen in het onderste gat en schuif de andere kant omlaag.
	Controleer de schuiver in de buitenpaal op slijtage. Vervang de schuivers.
De Molift Air of de Molift Nomad raakt een paal tijdens gebruik.	Zet de aanslag in de juiste positie.

Manuel français

FR

Table des matières

MRS Duo	74
Composants du MRS	74
À propos du MRS Duo	74
Généralités	75
Déclaration de conformité	75
Conditions d'utilisation	75
Garantie	75
Identification du produit	75
Caractéristiques techniques	76
Montage	77
Éléments fournis	77
Pied de montage	77
Fixation de la barre sur les poteaux	77
Réglage de la hauteur des poteaux	78
Butées	78
Fixation du chargeur sur les poteaux	78
Liste de vérification avant utilisation	78
Comment utiliser le MRS Duo	79
Levage de l'utilisateur	79
Transport	79
Transport et stockage	79
Accessoires	80
Molift AIR	80
Molift Nomad	80
Barre	80
Entretien	81
Nettoyage et désinfection	81
Reconditionnement	81
Recyclage	81
Pièces détachées	81
Inspection périodique	81
Champ de l'inspection périodique	81
Dépannage	82

Important

Ce manuel d'utilisation contient des instructions de sécurité et des informations importantes relatives à l'utilisation du MRS Duo et des accessoires.

Dans ce manuel, le terme « utilisateur » désigne la personne soulevée.

L'« assistant » est la personne transférant l'utilisateur avec le lève-personne.

**Avertissement !**

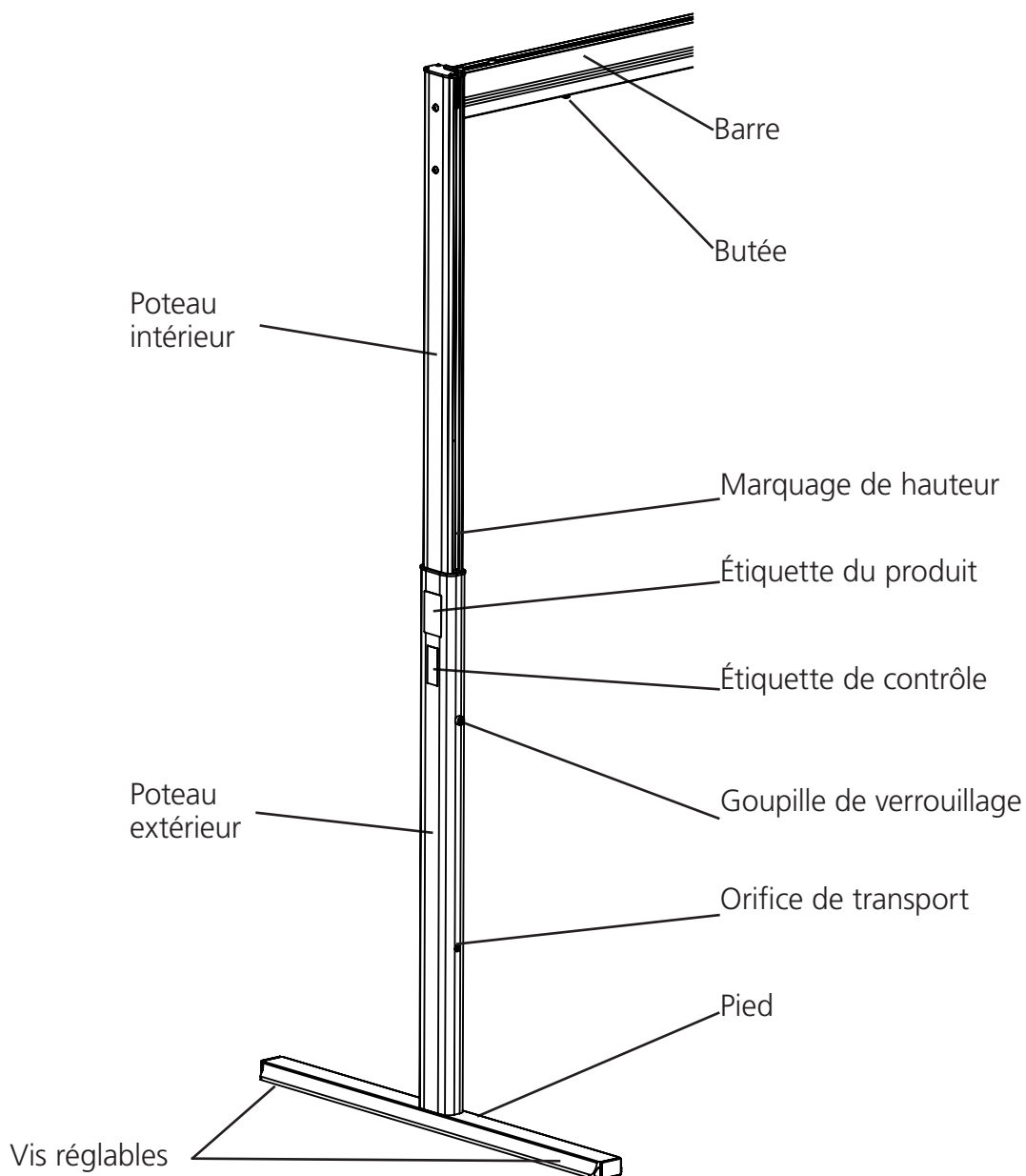
Ce symbole signale des informations importantes liées à la sécurité. Suivez attentivement ces instructions.

**Lisez le manuel d'utilisation avant toute utilisation !**

Il est important de comprendre parfaitement le contenu du manuel d'utilisation avant de tenter d'utiliser l'équipement.

Rendez-vous sur www.etac.com pour télécharger la documentation et vous assurer que vous disposez bien de la dernière version.

Composants du MRS Duo :



À propos du MRS Duo

Le MRS Duo est un portique mobile à 2 poteaux destiné aux lève-personnes Molift Air et Molift Nomad permettant de lever et de transférer un patient depuis/vers son lit, le sol, une chaise, un fauteuil roulant ou les toilettes à l'aide d'un harnais. Le MRS Duo est fabriqué dans des matériaux légers, peut être facilement démonté et remonté n'importe où et possède deux poteaux réglables en quatre étapes de 2,25 à 2,55 mètres. La barre

peut mesurer de 2 à 3,5 m et le dispositif présente une capacité de levage de 300 kg (661 lb). Ce modèle convient parfaitement pour les hôpitaux et les établissements dans lesquels il est impossible ou non souhaitable d'opter pour des installations permanentes mais il peut aussi être utilisé à domicile. Le MRS Duo ne doit être utilisé qu'en intérieur sur des surfaces planes (chambre à coucher, salle de bain, séjour, etc.).

Généralités

FR



Déclaration CE

Le produit et ses accessoires, décrits dans le présent mode d'emploi, sont conformes au règlement (UE) 2017/745 du 5 avril 2017 à titre de dispositif médical de classe I.

Tout incident grave survenant en lien avec le dispositif doit être signalé au fabricant et à l'autorité compétente de l'État membre dans lequel l'utilisateur et/ou le patient est établi.

Conditions d'utilisation

Le levage et le transfert d'une personne présentent toujours un risque ; seul du personnel formé est autorisé à utiliser l'équipement et les accessoires présentés dans ce manuel d'utilisation.

Modifications et utilisation de composants conçus par d'autres fabricants

Nous recommandons d'utiliser uniquement des composants et pièces détachées Molift. La déclaration de conformité n'est pas valable et Etac ne prend pas en charge la garantie si des modifications sont apportées au produit. Etac ne peut être tenu responsable de pannes ou d'accidents susceptibles de se produire lors de l'utilisation de composants d'autres fabricants.



Seul du personnel certifié est autorisé à effectuer des réparations.

Garantie

garantie de deux ans contre les vices de fabrication et les défauts matériels de nos produits. Pour connaître les conditions générales, rendez-vous sur www.etac.com.

Identification du produit

Étiquette du produit

L'étiquette du produit contient le numéro d'article et la date de fabrication du produit.



Marquage CE



Consulter le manuel d'utilisation



Utilisation en intérieur uniquement



Fabricant



Date de fabrication



Référence catalogue



Numéro de série



Dispositif médical

Étiquettes d'avertissement et symboles

Symboles utilisés sur le produit, expliqués en détail :

FR

Caractéristiques techniques

Charge maximale d'utilisation (CMU)

300 kg (661 lbs)

Poids de l'unité

Poteau (complet) : 14,8 kg/30,9 lbs

Barre kg/m : 4,2 kg/m/8,8 lbs/m

Pied : 3,8 kg/6,6 lbs

Poteau (sans pied) : 11 kg/24,3 lbs

Poids total (2 poteaux et 1 barre) :

38-44,3 kg/83,8-97 lbs

Longueurs de barre disponibles (A) :

2 m - 2,5 m - 3 m - 3,5 m

Dimensions :

Largeur (D) : 2,15 - 3,65 m

Hauteur (B) : (4 étapes x 100 mm)

2,25-2,55 m

Profondeur (E) : 1,2 m

Espace intérieur maximum (A x C) :

3,5 x 2,4 m

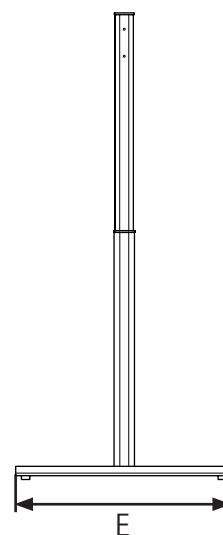
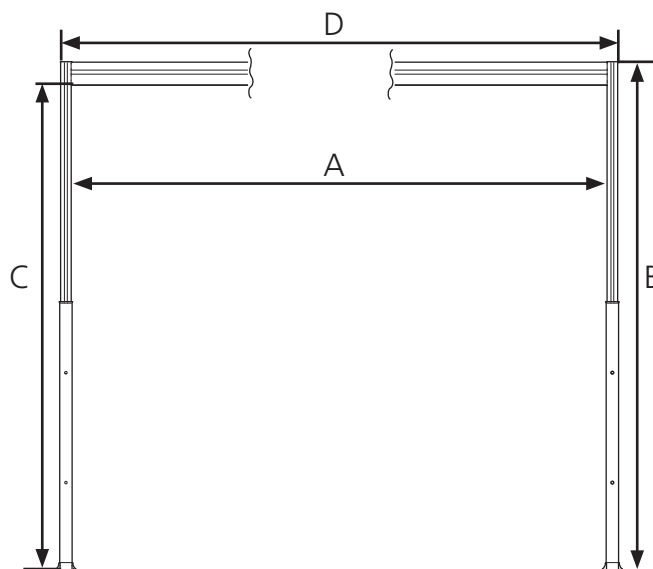
Poids pour le transport : 1,7 m

Matériau :

Aluminium anodisé et plastique

Durée de vie prévue :

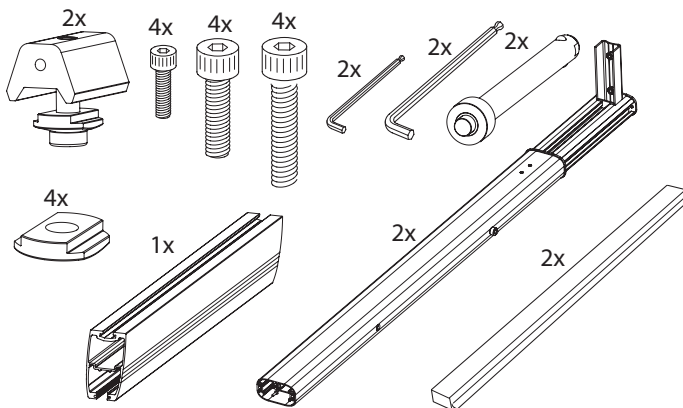
Le MRS Duo a une durée de vie prévue de 10 ans.



Montage

FR

Éléments fournis

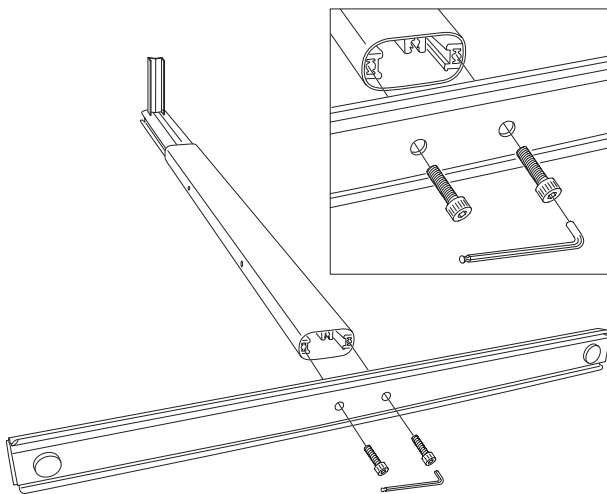


Assurez-vous que les éléments suivants se trouvent dans l'emballage.



Faites attention aux angles vifs aux extrémités de la barre.

Montage du pied

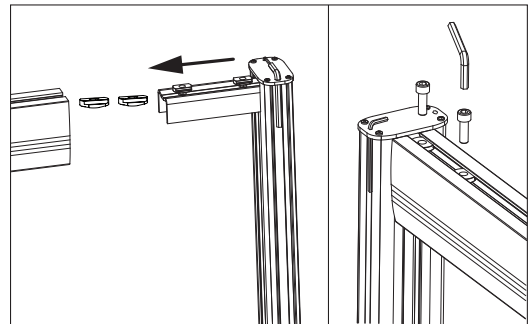


1. Posez le poteau sur le sol.
2. Utilisez les vis M10x50 les plus longues.
3. Utilisez la clé Allen, située en haut du poteau, pour visser les vis.
4. Alignez le pied et vissez les deux vis.
5. Assurez-vous que les vis sont correctement serrées.



Important ! Utilisez les vis les plus longues (M10x50) lors de l'installation du pied, des vis plus courtes pourraient provoquer un affaissement.

Fixation de la barre sur les poteaux

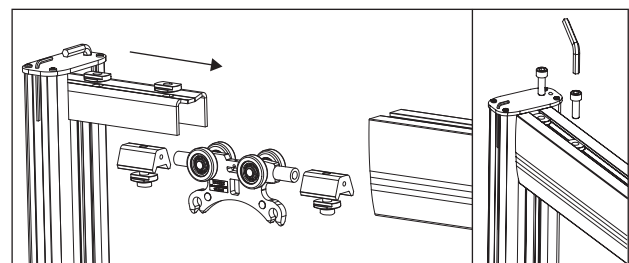


1. Faites glisser la rondelle et le poteau dans la barre.
2. Insérez les vis M10x30 dans les orifices et la rondelle dans la barre.
3. Utilisez la clé Allen, située en haut du poteau, pour visser les vis.
4. Assurez-vous que les vis sont correctement serrées.

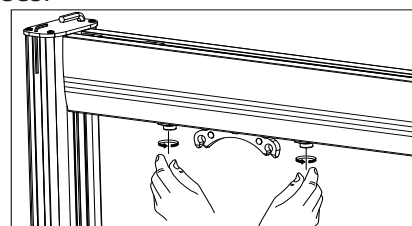


Ne restez pas sous la barre lors du montage. Utilisez un support ou un objet similaire pour soutenir la barre.

Montage du deuxième poteau, du chariot et de la butée



1. Faites glisser la première butée, le chariot et la seconde butée dans la barre dans l'ordre décrit.
2. Faites glisser la rondelle et le poteau dans la barre.
3. Insérez les vis dans les orifices et la rondelle dans la barre.
4. Utilisez la clé Allen, située en haut du poteau, pour visser les vis.
5. Assurez-vous que les vis sont correctement serrées.



Fixez temporairement les butées pendant le montage. À fixer correctement à l'aide d'outils après réglage de la hauteur.

FR

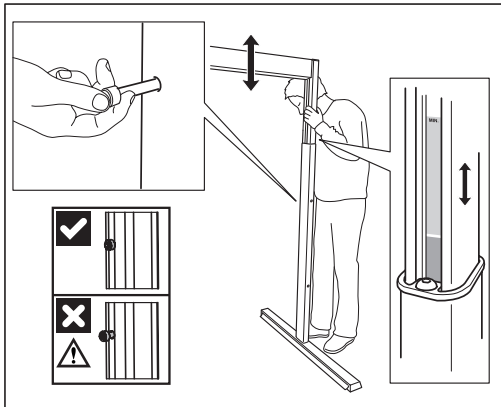
Montage



Important ! Fixez les butées pour empêcher le chariot de bouger lors du réglage de la hauteur des poteaux. Le déplacement du chariot peut heurter involontairement l'opérateur.

1. Guidez les butées jusqu'à la position souhaitée et serrez-les (M10x40).
2. Assurez-vous que le moteur de levage ne heurte pas le poteau.
3. Utilisez la clé Allen, située en haut du poteau, pour visser les vis.

Réglage de la hauteur des poteaux



1. Soulevez le poteau intérieur et retirez la goupille de verrouillage.
2. Soulevez le poteau à la hauteur souhaitée et insérez la goupille de verrouillage dans le poteau extérieur.
3. Observez les étiquettes de hauteur et assurez-vous que les deux poteaux sont réglés à la même hauteur.



Ne restez pas sous la barre lors du réglage de la hauteur des poteaux.

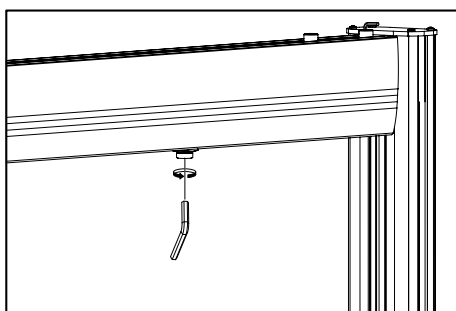


Assurez-vous que la goupille de verrouillage est correctement installée.

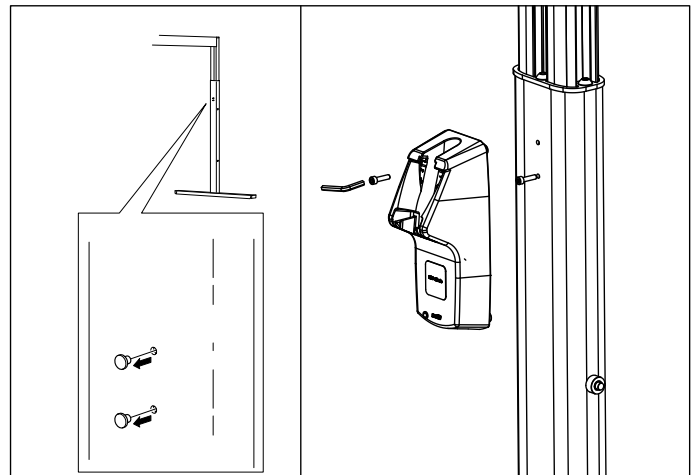


Ne levez pas la barre plus haut lorsque le symbole d'arrêt apparaît sur l'étiquette de hauteur.

Butées



Fixation du chargeur sur le poteau Fixation du chargeur Molift Air 205/300/Nomad sur le poteau



1. Retirez les capuchons des orifices du poteau.
2. Utilisez la petite clé Allen, située en haut du poteau, pour serrer les vis.
3. Serrez d'abord la vis inférieure.
4. Placez le chargeur sur la vis, puis insérez la deuxième vis.

Liste de vérification avant utilisation



Terminez le contrôle conformément à la liste de vérification post-montage avant de commencer à utiliser le MRS Duo.

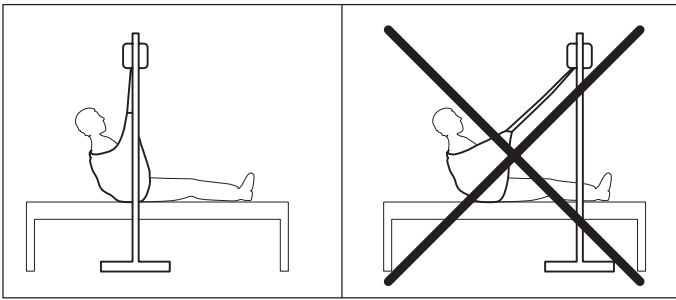
Consultez cette liste de vérification pour vous assurer que le MRS Duo est correctement installé et qu'il fonctionne parfaitement et en toute sécurité avant de l'utiliser.

- Vérifiez que les deux vis des pieds sont correctement serrées.
- Vérifiez que les quatre vis de la barre sont correctement serrées.
- Vérifiez que les goupilles de verrouillage sont correctement installées.
- Vérifiez que les butées sont correctement serrées.

Comment utiliser le MRS Duo

FR

Levage de l'utilisateur



1. Vérifiez que le sol est parfaitement à niveau.
2. Vérifiez que le MRS Duo est stable et au besoin utiliser les patins réglables disposés sous les pieds pour stabiliser le portique.
3. Placez le MRS Duo juste au-dessus de l'utilisateur.
4. Lisez le manuel d'utilisation du Molift Air ou du Nomad avant de soulever le patient.

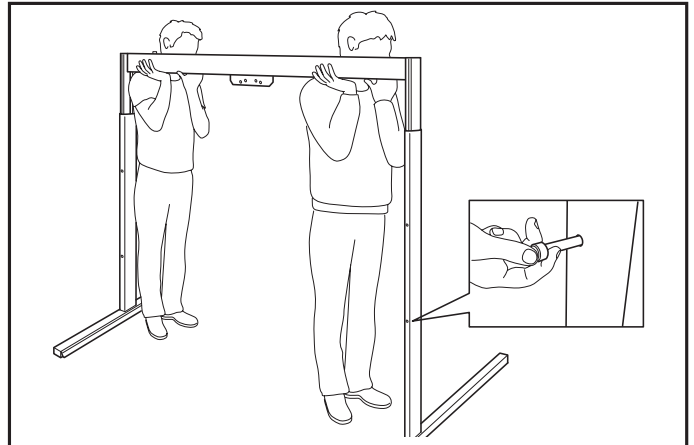


Ne soulevez jamais l'utilisateur plus haut que nécessaire pour procéder au levage.



Ne laissez jamais un utilisateur sans surveillance au cours d'une opération de levage.

Transport



1. Fixez le chariot (voir page 6, fixation temporaire de la butée).
2. Retirez les goupilles de verrouillage et abaissez le MRS Duo.
3. Placez les goupilles de verrouillage dans l'orifice de transport (orifice le plus bas).
4. La hauteur de transport est désormais de 1,7 m.
5. Déplacez le MRS Duo comme indiqué sur l'illustration.



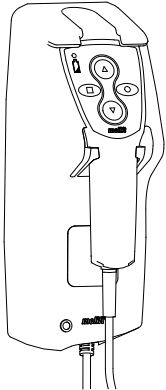
Ne déplacez jamais le MRS Duo sans avoir au préalable inséré les goupilles de verrouillage. Le poteau risquerait de s'effondrer.

Transport et stockage

Le MRS Duo peut être entreposé et transporté à des températures comprises entre -25 et +70 °C et à une humidité relative comprise entre 15 et 93 %.

Chargeur de batterie

Le lève-personne plafonnier Molift Air 205/300 ou Molift Nomad se charge par l'intermédiaire de la télécommande. Le chargeur pour télécommande peut se monter sur le MRS Duo.

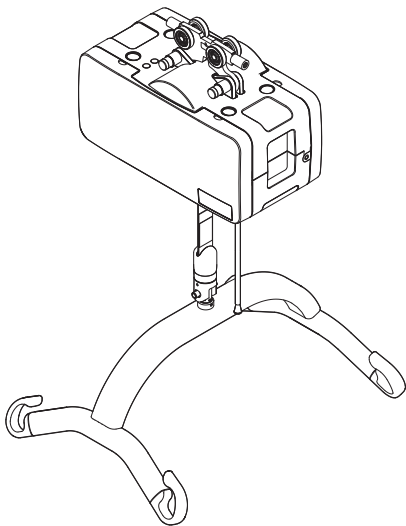


Chargeur pour télécommande Molift Air 205/300/ Nomad.

Art. n° : 1240100

Molift Air

Les Molift Air 200/350 et Molift Air 205/300 peuvent être utilisés avec le MRS Duo.



Le Molift Air est disponible avec ou sans propulsion, avec une CMU de 205 ou de 300 kg.

- Molift Air 200 ou 350
- Molift Air 200 ou 350 avec propulsion
- Molift Air 205 ou 300
- Molift Air 205 ou 300 avec propulsion

Chariot pour Molift Air

MRS Trolley Basic

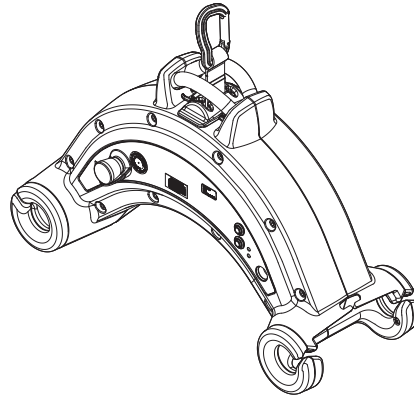
Art. n° : 2520000

MRS Trolley Propulsion

Art. n° : 2500103

Molift Nomad

Le lève-personne plafonnier portable Molift Nomad peut s'utiliser avec le MRS Duo.



Le Molift Nomad est disponible avec une charge maximale d'utilisation de 205 ou 255 kg ou de 255 kg.

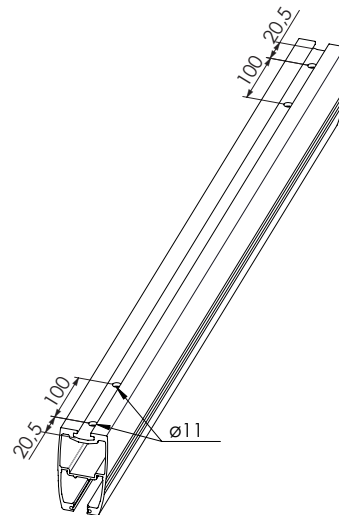
- Molift Nomad 205 (205 kg de CMU)
- Molift Nomad 255 (255 kg de CMU)

Chariot pour Molift Nomad

Chariot avec frein

Art. n° : 1109109

Barre



Gabarit de perçage

Le MRS Duo peut être livré avec 4 longueurs de barre différentes allant de 2 à 3,5 m.

Barre pour MRS Duo :

Art. n° : 1600012-20 - 2 m

Art. n° : 1600012-25 - 2,5 m

Art. n° : 1600012-30 - 3 m

Art. n° : 1600012-35 - 3,5 m

Gabarit de perçage:

Art. n° : 1604000

Entretien

FR

Nettoyage et désinfection

Nettoyez le dispositif régulièrement. Nettoyez les surfaces avec un chiffon humide et un détergent approprié au pH neutre. N'utilisez pas de solvants ou de liquides forts, car ils pourraient endommager les surfaces du lève-personne. Lorsqu'une désinfection est nécessaire, utilisez de l'alcool isopropylique. Évitez les produits de nettoyage abrasifs.



Assurez-vous de ne pas endommager ou ôter les étiquettes lors du nettoyage.

Reconditionnement

Suivez la procédure de nettoyage et de montage, réalisez l'inspection périodique et utilisez la liste de vérification post-montage pour reconditionner le lève-personne.

Recyclage

Le MRS Duo peut être mis au rebut avec les déchets métalliques, hormis le chargeur de batterie. Le chargeur de batterie doit être retiré et mis au rebut avec les équipements électriques.

Pièces détachées

Une liste de pièces détachées est disponible sur demande.

Inspection périodique

Champ de l'inspection périodique

L'inspection périodique est un examen visuel (en particulier de la structure du MRS Duo, des vis et des dispositifs de levage avec ses fixations, dispositifs de sécurité et harnais) conforme au rapport d'inspection périodique du MRS Duo. Ces documents sont consultables sur www.etac.com.



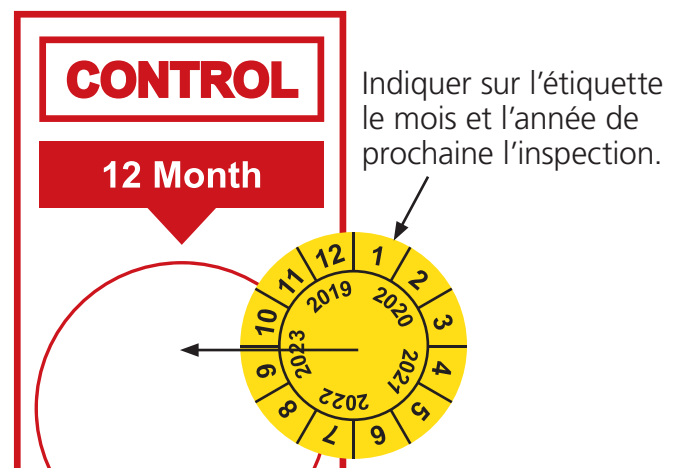
En cas de danger pour la sécurité, le MRS Duo doit être immédiatement mis hors service et marqué clairement comme tel. Il ne doit plus être utilisé jusqu'à la réparation.

L'inspection périodique doit être réalisée au moins une fois par an ou plus fréquemment si les exigences locales le requièrent. L'inspection doit être réalisée par du personnel d'entretien autorisé par Etac. Contactez Etac pour la formation et l'autorisation ou la recommandation d'un partenaire d'entretien agréé.

Lors d'une inspection périodique, l'inspecteur doit remplir le rapport d'inspection du MRS Duo Flex. Les rapports doivent être conservés par la/les personne(s) responsable(s) de l'entretien du lève-personne. Si l'inspection révèle des défauts et des dommages, le propriétaire doit en être

informé et une copie du rapport doit être envoyée à Etac (patienthandling@etac.com).

Une fois l'inspection périodique effectuée, l'inspecteur doit apposer sur l'étiquette de contrôle du MRS Duo un autocollant spécifiant la date à laquelle l'inspection périodique a été réalisée, ainsi qu'une étiquette (avec un identifiant à 6 chiffres émanant d'Etac ou d'un distributeur de la marque) précisant le nom de la personne ayant effectué le contrôle périodique. L'étiquette de contrôle est apposée sur le poteau. Elle mentionne également la date à laquelle il convient de procéder au prochain entretien.



FR

Dépannage

Problème	Cause/mesure possible
Fixation bancale entre le pied et le poteau.	Vérifiez les vis au niveau du pied. Assurez-vous que les vis sont correctement serrées.
Jeu entre le poteau intérieur et le poteau extérieur.	Vérifiez l'usure du curseur dans le poteau extérieur. Remplacez les curseurs.
Fixation bancale entre la barre et le poteau.	Vérifiez le serrage des vis entre le support et la barre. Assurez-vous que les vis sont correctement serrées.
	Vérifiez le serrage des vis entre le support et le poteau. Assurez-vous que les vis sont correctement serrées.
Le MRS Duo se bloque lors de l'abaissement de la barre en position de transport.	La goupille de verrouillage est déjà insérée dans l'orifice inférieur, le poteau intérieur se coince contre la goupille. Retirez la goupille.
	Abaissez un seul poteau, puis essayez d'abaisser les deux poteaux en même temps ou placez la goupille de verrouillage dans la position la plus basse de l'utilisateur, puis commencez à abaisser l'autre côté.
	Vérifiez l'usure du curseur dans le poteau extérieur. Remplacez les curseurs.
Le Molift Air ou le Molift Nomad touche le poteau pendant l'utilisation.	Régalez la butée d'extrémité en position adéquate.

Podręcznik w języku polskim

PL

Spis treści

MRS Duo	84
Podzespoły stelaża MRS.....	84
O stelażu MRS Duo.....	84
Informacje ogólne	85
Deklaracja zgodności	85
Warunki eksploatacji.....	85
Gwarancja	85
Identyfikacja produktu	85
Dane techniczne.....	86
Montaż.....	87
Dostarczone części	87
Mocowanie stopy	87
Mocowanie wysięgnika do kolumny.....	87
Regulacja wysokości kolumn	88
Ograniczniki	88
Mocowanie ładowarki do kolumny.....	88
Lista kontrolna przed rozpoczęciem użytkowania.....	88
Wskazówki dotyczące korzystania ze stelaża MRS Duo	89
Podnoszenie użytkownika	89
Transport.....	89
Transport i przechowywanie	89
Akcesoria	90
Molift AIR.....	90
Molift Nomad.....	90
Wysięgnik.....	90
Konserwacja	91
Czyszczenie i dezynfekcja.....	91
Regeneracja.....	91
Recykling.....	91
Części zamienne	91
Przegląd okresowy	91
Zakres przeglądu okresowego.....	91
Rozwiązywanie problemów	92

Ważne

Niniejszy podręcznik użytkownika zawiera ważne instrukcje dotyczące bezpieczeństwa oraz informacje dotyczące użytkowania stelaża MRS Duo i akcesoriów.

W niniejszym podręczniku użytkownik jest osobą podnoszoną.
Asystentem jest osoba obsługująca podnośnik.



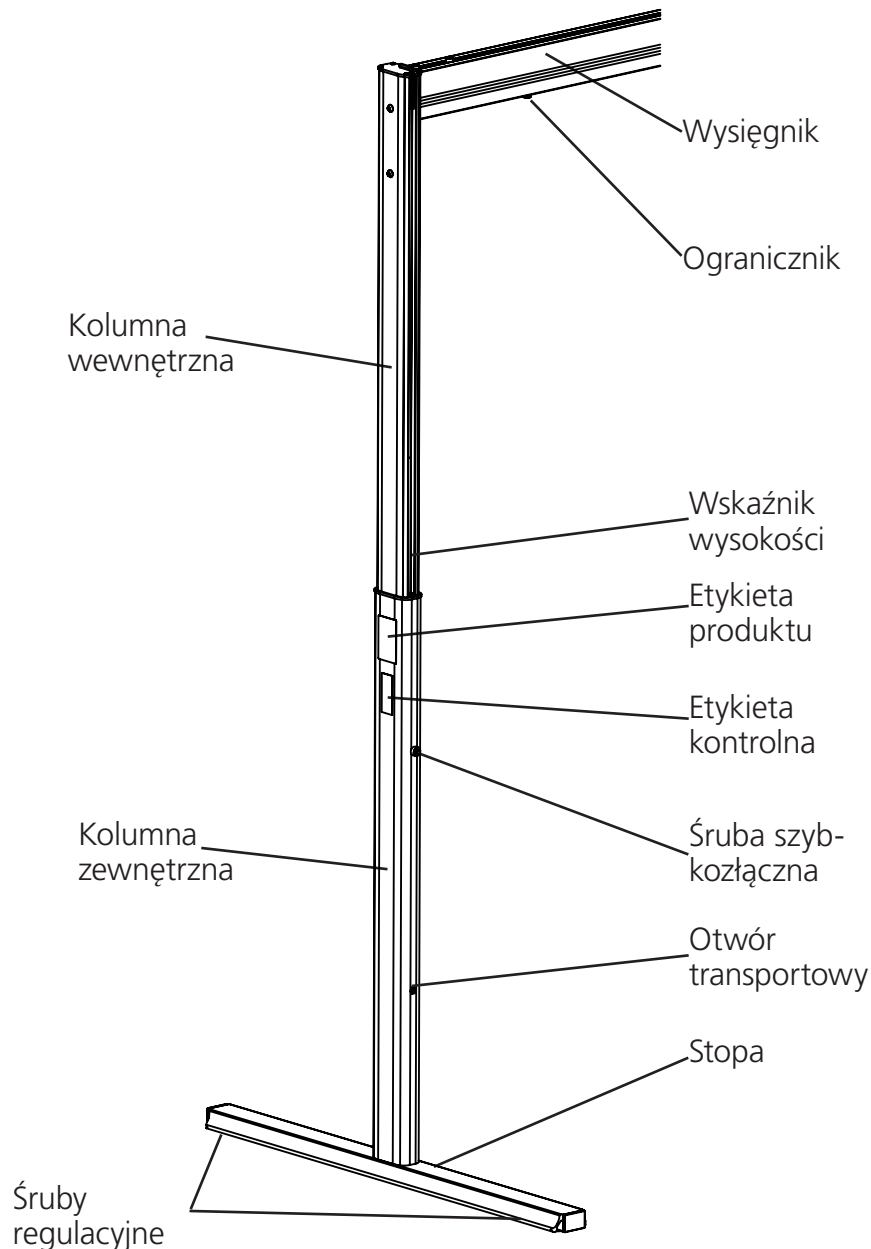
Uwaga!
Symbol ten oznacza ważne informacje związane z bezpieczeństwem. Należy dokładnie przestrzegać tych instrukcji.



Przed rozpoczęciem użytkowania przeczytać podręcznik użytkownika! Ważne jest, aby przed przystąpieniem do użytkowania sprzętu w pełni zrozumieć treść podręcznika użytkownika.

Najnowszą wersję dokumentacji można znaleźć na stronie www.etac.com.

Podzespoły stelaża MRS Duo:



O stelażu MRS Duo

MRS Duo to mobilny dwukolumnowy stelaż nośny przeznaczony do użytkowania w połączeniu z wciągarkami Molift Air i Molift Nomad. System taki służy do podnoszenia i przemieszczania osób za pomocą nosidła na łóżko, podłogę, krzesło, wózek inwalidzki lub toaletę. Stelaż MRS Duo wykonany jest z lekkich materiałów, można go łatwo rozłożyć i złożyć w nowym miejscu oraz wyposażony jest w cztery regulowane kolumny

o długości od 2,25 do 2,55 m. Zasięg wysięgnika wynosi od 2 do 3,5 m, a udźwig – 300 kg. Stelaż idealnie nadaje się do stosowania w szpitalach, placówkach ochrony zdrowia i innych miejscach, w których stałe instalacje nie są możliwe lub pożądane, np. w domach prywatnych. Stelaż MRS Duo powinien być użytkowany wyłącznie w pomieszczeniach zamkniętych oraz na płaskim podłożu, np. w sypialni, łazience, salonie itp.

Informacje ogólne

PL



Deklaracja zgodności WE

Produkt i powiązane z nim akcesoria opisane w niniejszym podręczniku użytkownika są zgodne z rozporządzeniem (UE) 2017/745 z dnia 5 kwietnia 2017 r. – jako wyrób medyczny klasy I. Każde poważne zdarzenie związane z wyrobem należy zgłosić producentowi oraz właściwemu organowi w państwie członkowskim, w którym przebywa użytkownik i/lub pacjent.

Warunki eksploatacji

Ponieważ podnoszenie i przemieszczanie osób zawsze wiąże się z pewnym ryzykiem, tylko przeszkolony personel może korzystać ze sprzętu i akcesoriów opisanych w niniejszym podręczniku użytkownika.

Modyfikacje i wykorzystanie podzespołów innych producentów.

Zalecamy korzystanie wyłącznie z podzespołów i części zamiennych marki Molift. Wprowadzenie jakichkolwiek modyfikacji produktu powoduje unieważnienie deklaracji zgodności oraz ustanie odpowiedzialności firmy Etac z tytułu gwarancji. Firma Etac nie ponosi odpowiedzialności za awarie i wypadki, które mogą wystąpić z powodu korzystania z podzespołów innych producentów.



Naprawy mogą być wykonywane wyłącznie przez wykwalifikowany personel.

Gwarancja

2 lata gwarancji na wady produkcyjne i materiałowe naszych produktów.
Warunki można znaleźć na stronie www.etac.com

Identyfikacja produktu

Etykieta produktu

Etykieta produktu zawiera numer artykułu i datę produkcji.



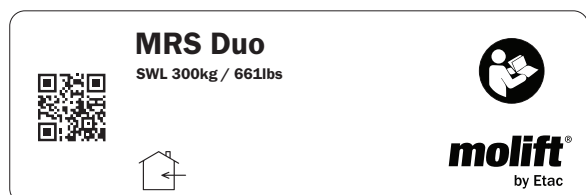
Oznaczenie CE



Zapoznać się z podręcznikiem użytkownika



Wyłącznie do użytku w pomieszczeniach



Etykiety i symbole ostrzegawcze

Szczegółowe wyjaśnienie symboli umieszczonych na produkcie:

PL

Dane techniczne

Bezpieczne obciążenie robocze (BOR)

300 kg

Masa jednostki

Kolumna (kompletna): 14,8 kg

Wysięgnik: 4,2 kg/m

Stopa: 3,8 kg

Kolumna (bez stopy): 11 kg

Masa całkowita (2 kolumny i wysięgnik):
38–44,3 kg

Dostępne długości wysięgnika (A):

2 m, 2,5 m, 3 m, 3,5 m

Wymiary:

Szerokość (D): 2,15–3,65 m

Wysokość (B): (4 kroki x 100 mm)

2,25–2,55 m

Głębokość (E): 1,2 m

Maks. przestrzeń wewnętrzna (AxC): 3,5 x

2,4 m

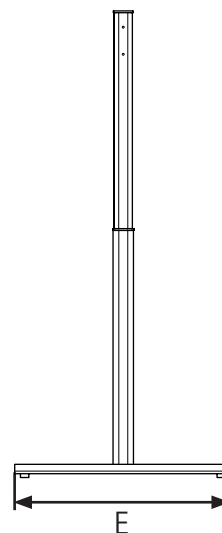
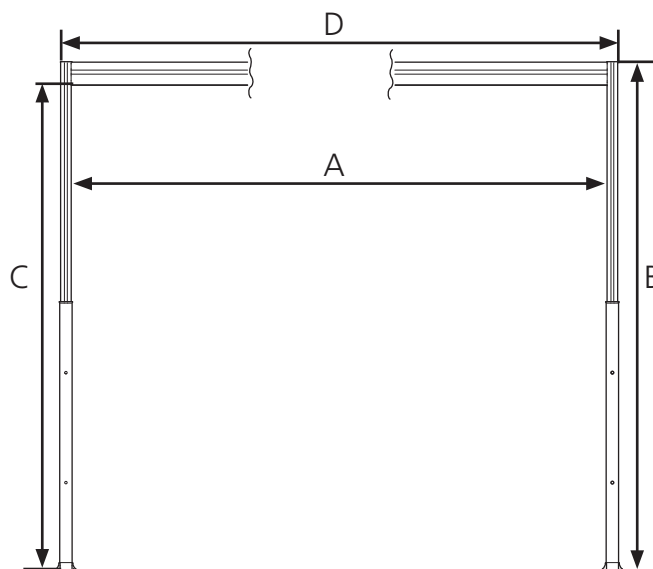
Wysokość transportowa: 1,7 m

Materiał:

Aluminium anodowane, tworzywo sztuczne

Przewidywana żywotność:

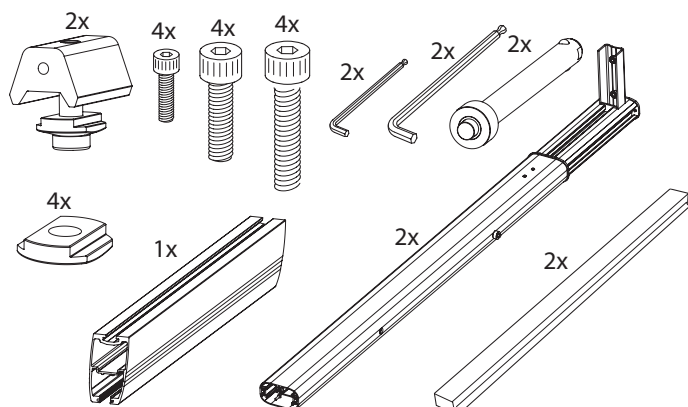
Przewidywana żywotność stelaża MRS Duo wynosi 10 lat.



Montaż

PL

Dostarczone części

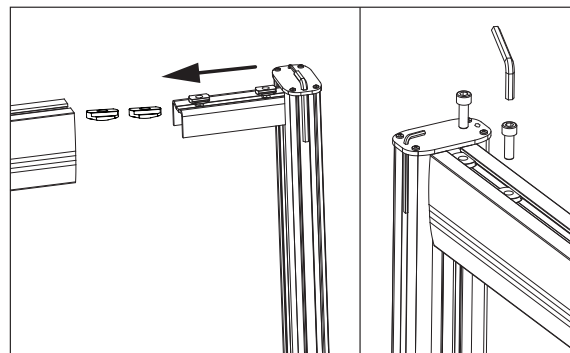


Upewnić się, że opakowanie zawiera wymienione części.



Uważać na ostre krawędzie na końcach wysięgnika.

Mocowanie wysięgnika do kolumny

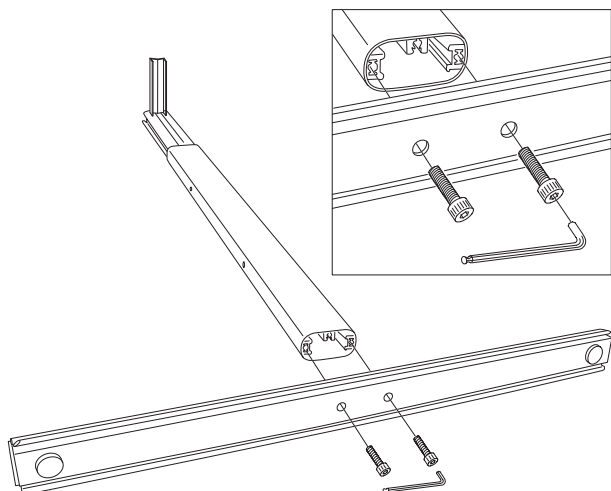


1. Wsunąć podkładkę i kolumnę do wysięgnika.
2. Umieścić śruby M10x30 z podkładkami w otworach w wysięgniku.
3. Wkręcić śruby za pomocą klucza imbusowego (zlokalizowanego w górnej części kolumny).
4. Upewnić się, że obie śruby są prawidłowo dokręcone.



Nie stawać pod wysięgnikiem podczas montażu; użyć stojaka lub podobnego akcesorium do podparcia wysięgnika.

Mocowanie stopy

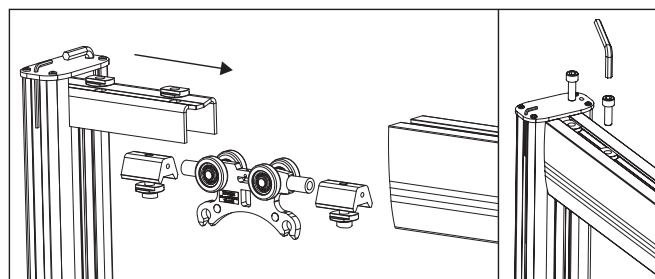


1. Położyć kolumnę na podłodze.
2. Użyć najdłuższych śrub M10x50.
3. Wkręcić śruby za pomocą klucza imbusowego, który można znaleźć w górnej części kolumny.
4. Wyrównać stopę i wkręcić obie śruby.
5. Upewnić się, że obie śruby są prawidłowo dokręcone.

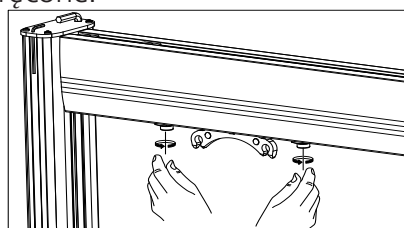


Ważne! Podczas montażu stopy należy użyć najdłuższych śrub (M10x50) – krótsze śruby mogą spowodować dezintegrację konstrukcji.

Montaż drugiej kolumny, wózka i ogranicznika



1. Wsunąć ogranicznik, wózek i ogranicznik do wysięgnika w podanej kolejności.
2. Wsunąć podkładkę i kolumnę do wysięgnika.
3. Umieścić śruby z podkładkami w otworach w wysięgniku.
4. Wkręcić śruby za pomocą klucza imbusowego (zlokalizowanego w górnej części kolumny).
5. Upewnić się, że obie śruby są prawidłowo dokręcone.



Wstępnie zamocować ograniczniki podczas montażu. Po wyregulowaniu wysokości należy je odpowiednio zamocować za pomocą narzędzi.

PL

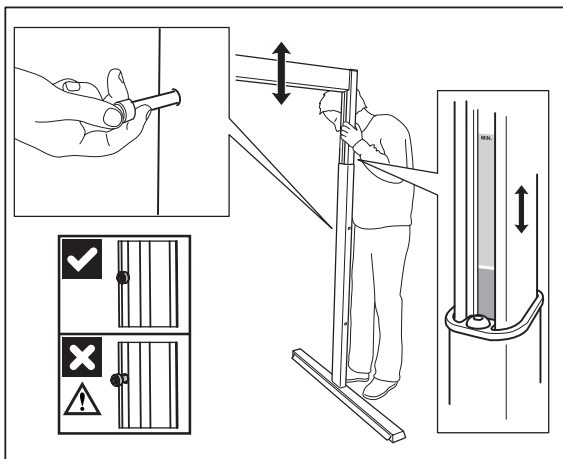
Montaż



Ważne! Zamocować ograniczniki, aby zapobiec przesuwaniu się wózka podczas regulacji wysokości kolumn. Poruszający się wózek może przypadkowo uderzyć operatora.

1. Przenieść ograniczniki do żądanego położenia i dokręcić je (M10x40).
2. Upewnić się, że silnik podnośnika nie uderza o kolumnę.
3. Wkręcić śruby za pomocą klucza imbusowego (zlokalizowanego w górnej części kolumny).

Regulacja wysokości kolumn



1. Unieść kolumnę wewnętrzną i wyjąć śrubę szybkozłączną.
2. Unieść kolumnę na żądaną wysokość i przeprowadzić śrubę szybkozłączną przez kolumnę zewnętrzną.
3. Na wskaźnikach wysokości sprawdzić, czy dla obu kolumn ustawiono tę samą wysokość.



Nie stawać pod wysięgnikiem podczas regulacji wysokości kolumn.

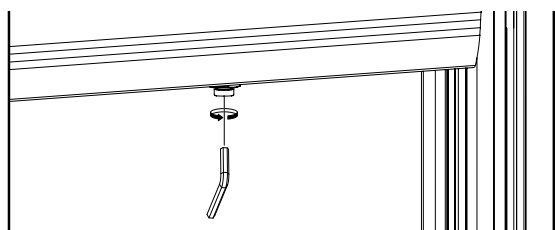


Upewnić się, że śruba szybkozłączna jest prawidłowo zamocowana.

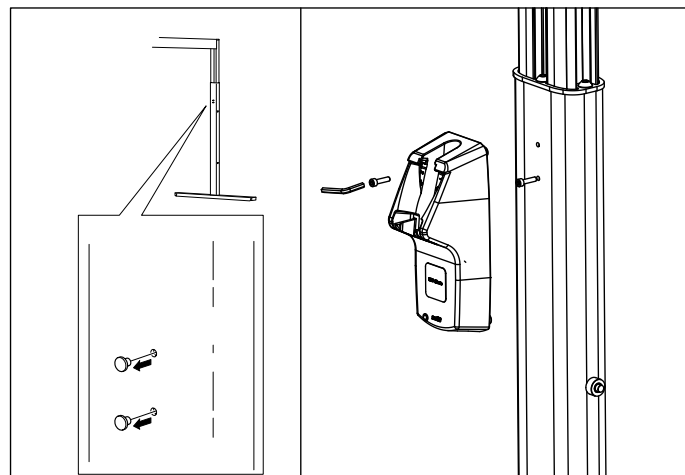


Nie unosić wysięgnika powyżej oznaczenia „stop” na wskaźniku wysokości.

Ograniczniki



Mocowanie ładowarki do kolumny



1. Wyjąć zaślepkę z otworów w kolumnie.
2. Zamocować śruby za pomocą małego klucza imbusowego (zlokalizowanego w górnej części kolumny).
3. Najpierw dokręcić dolną śrubę.
4. Umieścić ładowarkę na śrubie i założyć drugą śrubę.

Lista kontrolna przed rozpoczęciem użytkowania



Nie należy rozpoczynać użytkowania stelaża MRS Duo przed zakończeniem kontroli w oparciu o listę kontrolną po zakończeniu montażu.

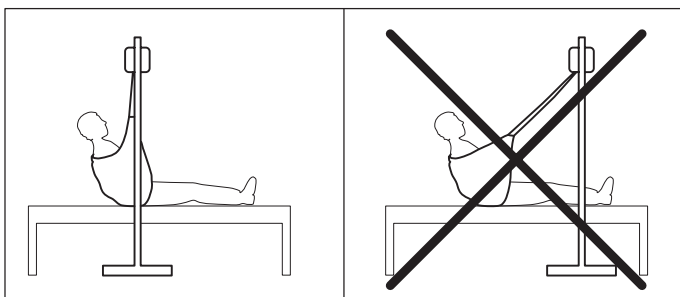
Przed rozpoczęciem użytkowania w oparciu o listę kontrolną sprawdzić, czy stelaż MRS Duo jest prawidłowo zmontowany, sprawny i bezpieczny.

- Upewnić się, że obie śruby w stopie są prawidłowo dokręcone.
- Upewnić się, że wszystkie cztery śruby na wysięgniku są prawidłowo dokręcone.
- Upewnić się, że śruby szybkozłączne są prawidłowo zamocowane.
- Upewnić się, że ograniczniki są prawidłowo zamocowane.

Wskazówki dotyczące użytkowania stelaża MRS Duo

PL

Podnoszenie użytkownika



1. Upewnić się, że podłoże jest wypoziomowane.
2. Aby ustabilizować ustawienie stelaża MRS Duo, dokręcić śruby regulacyjne w stopie zgodnie z potrzebami.
3. Umieścić stelaż MRS Duo bezpośrednio nad użytkownikiem.
4. Przed podniesieniem pacjenta zapoznać się z podręcznikiem użytkownika wciągarki Molift Air lub Nomad.



Nigdy nie podnosić użytkownika wyżej, niż jest to konieczne.



Nigdy nie zostawiać użytkownika bez nadzoru podczas podnoszenia.

4. Wysokość transportowa wynosi teraz 1,7 m.
5. Przenieść stelaż MRS Duo w sposób pokazany na rysunku.

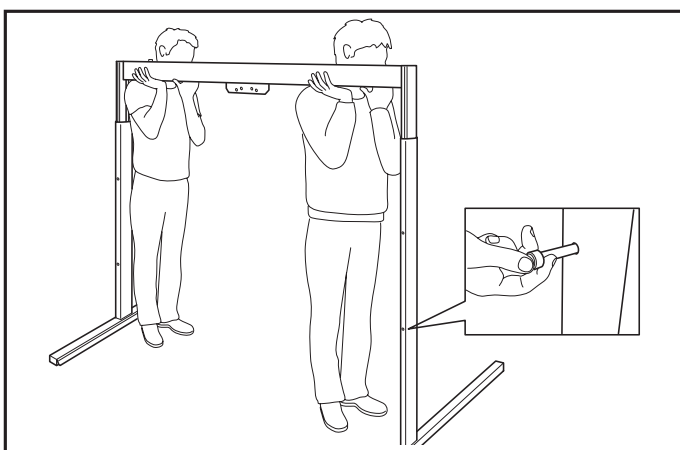


Nigdy nie transportować stelaża MRS Duo bez założonej śruby szybkozłącznej. Może to spowodować dezintegrację kolumny.

Transport i przechowywanie

Stelaż MRS Duo można przechowywać i transportować w temperaturze od -25 do +70°C i wilgotności względnej od 15 do 93%.

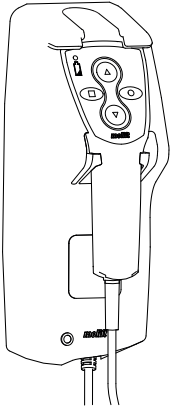
Transport



1. Zabezpieczyć wózek (patrz: wstępne unieruchomienie ogranicznika na str. 6).
2. Usunąć śrubę szybkozłączną i obniżyć stelaż MRS Duo.
3. Umieścić śrubę szybkozłączną w otworze transportowym (najniższy otwór).

Ładowarka akumulatora

Ładowanie wciągarki sufitowej Molift Air 205/300 lub Molift Nomad odbywa się za pośrednictwem pilota. Ładowarkę pilota można zamocować do stelaża MRS Duo.

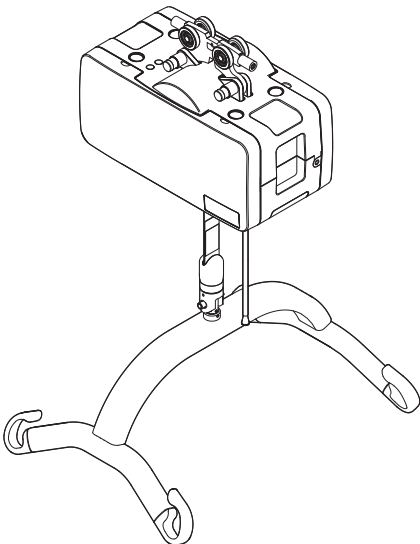


Ładowarka do pilota wciągarki Molift Air 205/300 i Nomad.

Nr art.: 1240100

Molift Air

Wciągarki Molift Air 200/350 i Molift Air 205/300 nadają się do wykorzystania ze stelażem MRS Duo.



Wciągarka Molift Air jest dostępna z napędem lub bez oraz jest przystosowana do BOR wynoszącego 205 lub 300 kg.

- Molift Air 200 lub 350
- Molift Air 200 lub 350 z napędem
- Molift Air 205 lub 300
- Molift Air 205 lub 300 z napędem

Wózek wciągarki Molift Air

Wózek podstawowy stelaża MRS

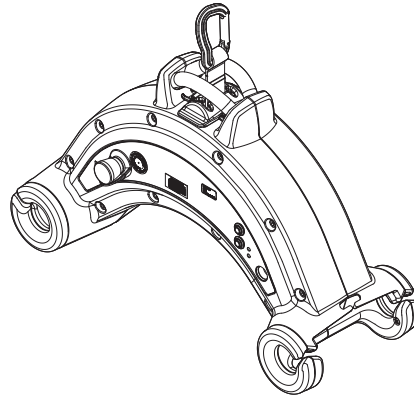
Nr art.: 2520000

Napęd wózka stelaża MRS

Nr art.: 2500103

Molift Nomad

Przenośny podnośnik Molift Nomad nadaje się do wykorzystania ze stelażem MRS Duo.



Podnośnik Molift Nomad jest dostępny z BOR wynoszącym 205 lub 255 kg.

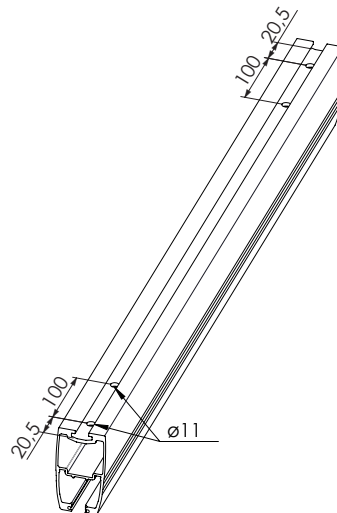
- Molift Nomad z BOR 205 kg
- Molift Nomad z BOR 255 kg

Wózek podnośnika Molift Nomad

Wózek z hamulcem

Nr art.: 1109109

Wysięgnik



Wzornik średnic

Stelaż MRS Duo może być dostarczany z 4 długościami wysięgnika: od 2 do 3,5 m.

Wysięgnik stelaża MRS Duo:

Nr art.: 1600012-20 – 2 m

Nr art.: 1600012-25 – 2,5 m

Nr art.: 1600012-30 – 3 m

Nr art.: 1600012-35 – 3,5 m

Wzornik średnic:

Nr art.: 1604000

Konserwacja

PL

Czyszczenie i dezynfekcja

Regularnie czyścić. Powierzchnie czyścić wilgotną ściereczką przy użyciu odpowiedniego detergentu o obojętnym odczynie. Nie używać rozpuszczalników ani silnie działających środków, ponieważ mogą one uszkodzić powierzchnie podnośnika. Do dezynfekcji w razie potrzeby używać alkoholu izopropylowego. Unikać środków czyszczących o właściwościach ściernych.



Podczas czyszczenia uważać, aby nie uszkodzić ani nie usunąć etykiet.

Regeneracja

W celu przeprowadzenia regeneracji podnośnika postępować zgodnie z procedurą czyszczenia i montażu, przeprowadzić przegląd okresowy oraz skorzystać z listy kontrolnej po zakończeniu montażu.

Recykling

Stelaż MRS Duo może być utylizowany jako odpad metalowy z wyłączeniem ładowarki. Ładowarkę akumulatora należy zdemontować i zutylizować jako urządzenie elektryczne.

Części zapasowe

Lista części zamiennych jest dostępna na życzenie.

Przegląd okresowy

Zakres przeglądu okresowego

Przegląd okresowy to kontrola wzrokowa (szczególnie konstrukcji nośnej stelaża MRS Duo, śrub oraz podnośników z akcesoriami, zabezpieczeniami i elementami podparcia osób) przeprowadzana zgodnie z raportem przeglądu okresowego stelaża MRS Duo. Raport można znaleźć na stronie www.etac.com.



W przypadku zagrożenia dla bezpieczeństwa stelaż MRS Duo należy natychmiast wyłączyć z eksploatacji i wyraźnie oznaczyć jako niesprawny; nie wolno go także używać do czasu przeprowadzenia naprawy.

Przegląd okresowy należy przeprowadzać co najmniej raz w roku lub częściej, jeśli tak stanowią lokalne wymagania. Przegląd powinien być wykonywany przez personel serwisowy zatwierdzony przez firmę Etac. Aby uzyskać szkolenie i zatwierdzenie lub rekomendację dotyczącą autoryzowanego partnera serwisowego, należy skontaktować się z firmą Etac.

Osoba przeprowadzająca przegląd okresowy musi wypełnić raport z przeglądu stelaża MRS Duo. Raporty takie powinny być przechowywane przez osoby odpowiedzialne za serwis podnośnika. Jeśli przegląd ujawni wady i uszkodzenia, należy powiadomić właściciela, a kopię raportu przesłać na adres Etac: patienthandling@etac.com.

PL

Przegląd okresowy

Osoba przeprowadzająca przegląd okresowy po jego zakończeniu umieszcza na etykiecie przeglądowej stelaża MRS Duo naklejkę z datą jego przeprowadzenia oraz etykietę (z 6-cyfrowym identyfikatorem firmy Etac lub dystrybutora) ze wskazaniem osoby przeprowadzającej przegląd okresowy. Etykieta przeglądowa znajduje się na kolumnie i wskazuje termin wykonania kolejnego przeglądu.



Rozwiązywanie problemów

Problem	Możliwa przyczyna/reakcja
Utrata sztywności połączenia pomiędzy stopą a kolumną.	Sprawdzić śruby w stopie. Upewnić się, że śruby są prawidłowo dokręcone.
Utrata sztywności połączenia pomiędzy kolumnami wewnętrzną i zewnętrzną.	Sprawdzić suwak w kolumnie zewnętrznej pod kątem zużycia. Wymienić suwaki.
Utrata sztywności połączenia pomiędzy wysięgnikiem a kolumną.	Sprawdzić śruby między wspornikiem a wysięgnikiem. Upewnić się, że śruby są prawidłowo dokręcone.
	Sprawdzić śruby między wspornikiem a kolumną. Upewnić się, że śruby są prawidłowo dokręcone.
Stelaż MRS Duo zacina się podczas opuszczania wysięgnika do położenia transportowego.	Śruba szybkozłączna jest już założona w dolnym otworze i blokuje kolumnę wewnętrzną. Wykręcić śrubę.
	Opuszczana jest tylko jedna kolumna; należy spróbować opuścić obie kolumny jednocześnie lub założyć śrubę szybkozłączną w najniższym położeniu, a następnie rozpocząć opuszczanie z drugiej strony.
	Sprawdzić suwak w kolumnie zewnętrznej pod kątem zużycia. Wymienić suwaki.
Wciągarka Molift Air lub Molift Nomad uderza w kolumnę podczas ruchu.	Ustawić ogranicznik w odpowiednim położeniu.

Manual en español

ES

Índice

MRS Duo	94
Componentes de MRS	94
Acerca de MRS Duo.....	94
Recomendaciones generales	95
Declaración de conformidad.....	95
Condiciones de uso.....	95
Garantía	95
Identificación del producto.....	95
Datos técnicos.....	96
Montaje	97
Piezas suministradas.....	97
Montaje del pie	97
Montaje del brazo en el poste.....	97
Ajuste de altura del poste	98
Topes	98
Montaje del cargador en el poste.....	98
Lista de comprobación previa al uso	98
Funcionamiento de MRS Duo	99
Elevación del usuario.....	99
Transporte	99
Transporte y almacenamiento.....	99
Accesorios.....	100
Molift AIR.....	100
Molift Nomad.....	100
Brazo.....	100
Mantenimiento.....	101
Limpieza y desinfección.....	101
Ajustes	101
Reciclaje	101
Piezas de recambio	101
Inspección periódica	101
Alcance de la inspección periódica	101
Solución de problemas	102

Importante

Este manual de usuario contiene instrucciones de seguridad importantes e información relacionada con el uso de la grúa y sus accesorios.

En este manual, se entiende por «usuario» la persona que es elevada.
«Asistente» es la persona que opera la grúa.

**Advertencia:**

Este símbolo indica que se trata de información importante y útil sobre seguridad. Siga atentamente estas instrucciones.

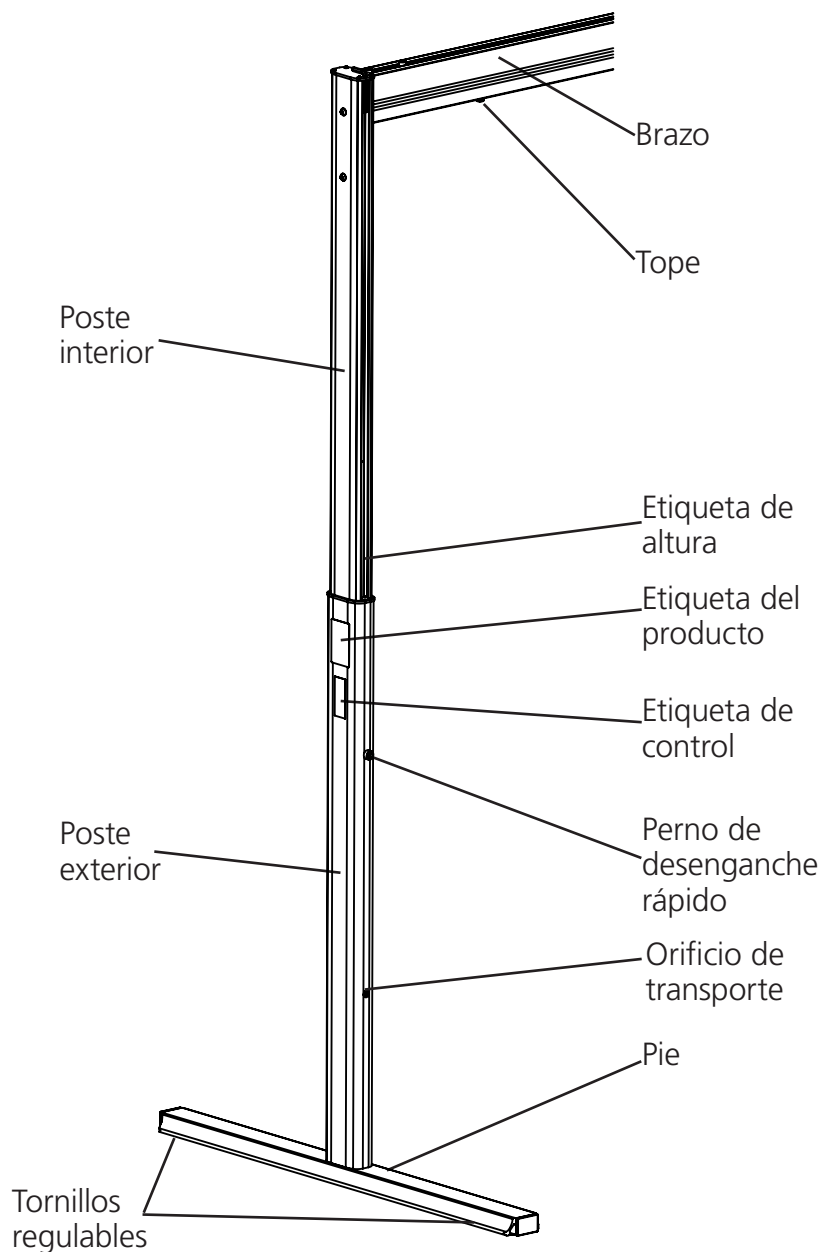


¡Lea el manual de usuario antes de su uso!

Es importante entender completamente el contenido del manual de usuario antes de utilizar el equipo.

Visite www.etac.com para descargar la documentación y asegurarse de que posee la versión más reciente.

Componentes de MRS Duo:



Acerca de MRS Duo

MRS Duo es un pórtico móvil de dos postes diseñado para las grúas Molift Air y Molift Nomad. Está pensado para elevar y trasladar personas desde y hacia la cama, el suelo, sillas, sillas de ruedas e inodoros con una eslinga. MRS Duo está fabricado con materiales ligeros, se puede montar y desmontar fácilmente en caso de requerir un cambio de ubicación, y cuenta con postes regulables en cuatro puntos que van de los 2,25 a

los 2,55 m. El brazo tiene un alcance de 2 a 3,5 m y una capacidad de elevación de 300 kg (661 lb). Es una herramienta ideal para hospitales y centros sanitarios, en espacios donde las instalaciones permanentes no sean posibles o deseables, pero también se puede utilizar en domicilios particulares. MRS Duo solo está indicado para su uso en interiores y sobre superficies planas, tales como habitaciones, baños, salas de estar, etc.

Recomendaciones generales

ES

Declaración de conformidad



La grúa MRS Duo y todos los accesorios recogidos en el presente manual de uso disponen de marcado CE de conformidad con lo expuesto en la Directiva 93/42/CEE del Consejo relativa a los productos sanitarios de clase 1. Tanto la grúa como los accesorios se han sometido a pruebas y una entidad independiente los ha aprobado de acuerdo con las normativas CEI 60601-1, CEI 60601-1-2 y NS-EN ISO 10535:2021.

Condiciones de uso

Elevar y trasladar a una persona siempre supondrá cierto riesgo, y el equipo y los accesorios cubiertos en este manual solamente deben ser utilizados por personal formado. El sistema de raíles debe ser instalado por personal certificado en conformidad con las instrucciones de instalación aplicables.

Modificaciones y uso de piezas de otros fabricantes

Recomendamos usar exclusivamente componentes y recambios de Molift. Si se modifica el producto, la declaración de conformidad deja de ser válida y Etac no se hace responsable de la garantía. Etac no se hace responsable de los errores o accidentes que puedan producirse al usar componentes de otros fabricantes.



Solamente el personal certificado está autorizado a realizar reparaciones.

Garantía

Nuestros productos tienen dos años de garantía contra defectos de fabricación y materiales. Consulte las condiciones en www.molift.com

Identificación del producto

Etiqueta del producto

La etiqueta del producto contiene la referencia del artículo y la fecha de fabricación.



Con marcado CE



Consulte el manual de usuario



Solo para uso en interiores



Fabricante



Fecha de fabricación



Número de catálogo



Número de serie



Producto sanitario

Símbolos y etiquetas de advertencia

Explicación más detallada de los símbolos utilizados en el producto:

ES**Datos técnicos****Carga de trabajo segura (SWL)**

300 kg (661 lbs)

Peso de la unidad

Poste (completo): 14,8 kg / 30,9 lb

Brazo (kg/m): 4,2 kg/m / 8,8 lb/m

Pie: 3,8 kg / 6,6 lb

Poste (sin pie): 11 kg / 24,3 lb

Peso total (dos postes y un brazo): 38-44,3 kg / 83,8-97 lb

Longitudes disponibles para el brazo (A):

2m - 2,5m - 3m - 3,5 m

Dimensiones:

Anchura (D): 2,15-3,65 m

Altura (B): (4 puntos × 100 mm) 2,25-2,55 m

Profundidad (E): 1,2 m

Espacio interno máx. (A × C): 3,5 × 2,4 m

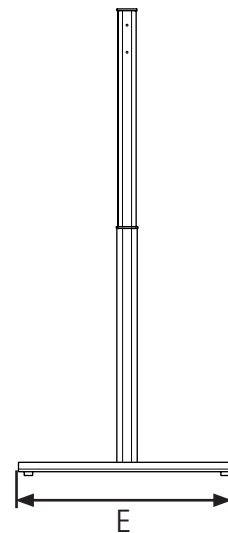
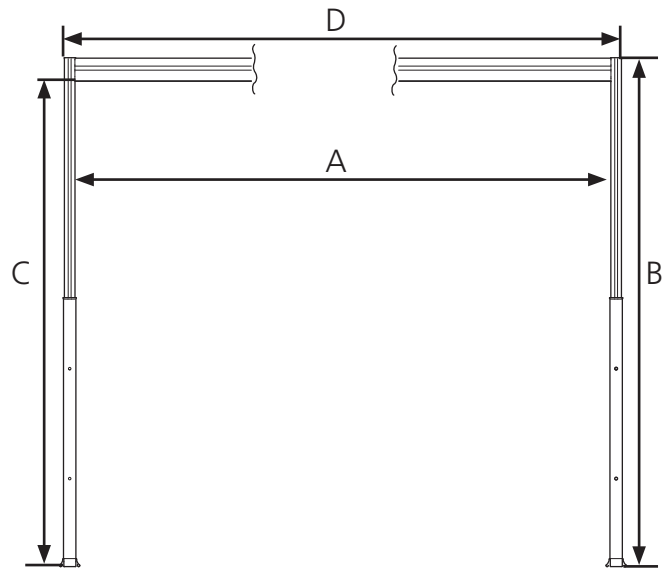
Altura de transporte: 1,7 m

Material:

Aluminio anodizado, plástico

Vida útil prevista:

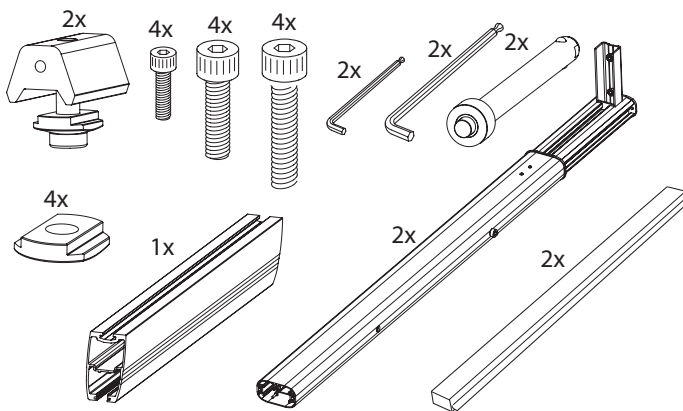
La vida útil prevista del MRS Duo es de 10 años.



Montaje

ES

Piezas suministradas

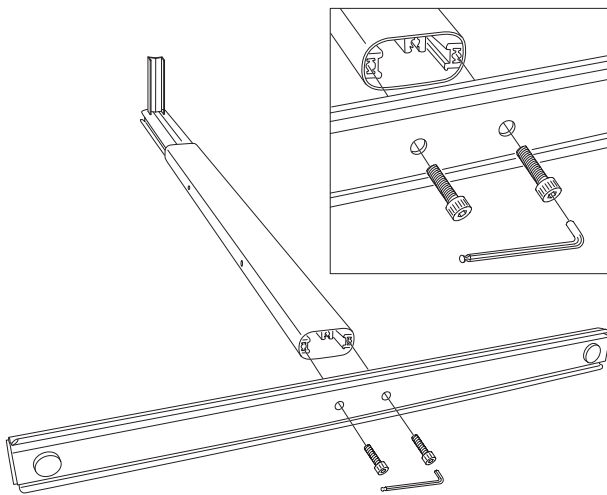


Compruebe que el paquete contenga las siguientes piezas.



Tenga cuidado con los bordes afilados de los extremos del brazo.

Montaje del pie

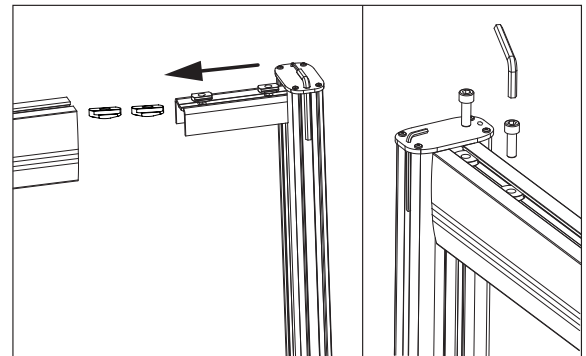


1. Coloque el poste en el suelo.
2. Localice los pernos M10x50 largos.
3. Utilice la llave Allen (situada en la parte superior del poste) para apretar los pernos.
4. Alinee el pie y apriete sus dos pernos.
5. Asegúrese de que los dos pernos estén correctamente fijados.



Importante: utilice los pernos largos (M10x50) para instalar el pie, los cortos podrían provocar su desplome.

Montaje del brazo en el poste

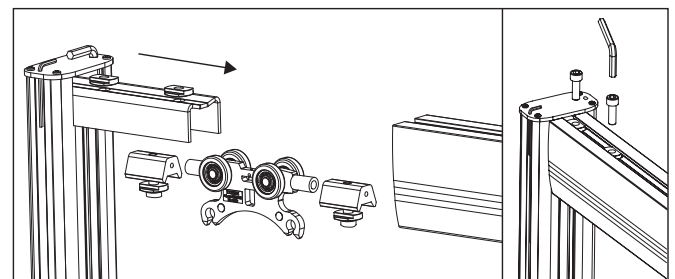


1. Coloque la arandela y el poste en el brazo.
2. Introduzca los pernos M10x30 en los orificios correspondientes del brazo a través de las arandelas.
3. Utilice la llave Allen (situada en la parte superior del poste) para apretar los pernos.
4. Asegúrese de que los dos pernos estén correctamente fijados.

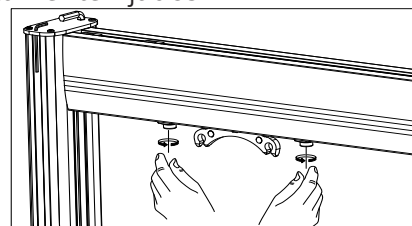


No se coloque debajo del brazo mientras lo instala, utilice un soporte o algo similar para sujetar el brazo.

Montaje del segundo poste, el carro y el tope



1. Deslice por el brazo, en el orden descrito, un tope, el carro y otro tope.
2. Coloque la arandela y el poste en el brazo.
3. Introduzca los pernos en los orificios correspondientes del brazo a través de las arandelas.
4. Utilice la llave Allen (situada en la parte superior del poste) para apretar los pernos.
5. Asegúrese de que los dos pernos estén correctamente fijados.



Apriete temporalmente los topes durante el montaje. Tras el ajuste de altura deberá apretarlos definitivamente con la ayuda de herramientas.

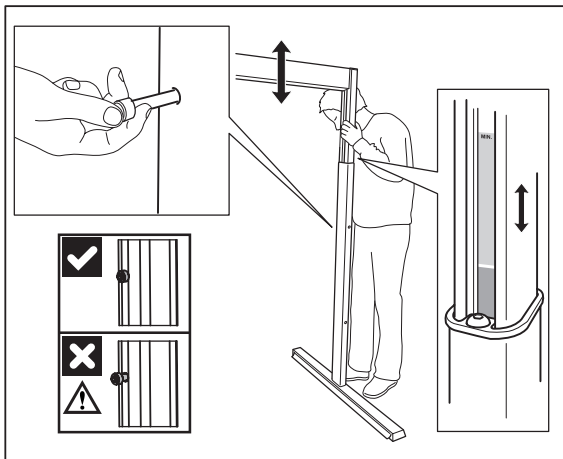
ES

Montaje



Importante: apriete los topes para evitar que el carro se desplace durante el ajuste de altura del poste. El desplazamiento del carro podría golpear al operario de forma accidental.

Ajuste de altura del poste



Levante el poste interior y extraiga el perno de desenganche rápido.

- Levante el poste hasta la altura deseada y fíjelo al poste exterior con el perno de desenganche rápido.
- Compruebe las etiquetas de altura para asegurarse de que ambos postes estén al mismo nivel.



No se coloque debajo del brazo durante el ajuste de altura del poste.

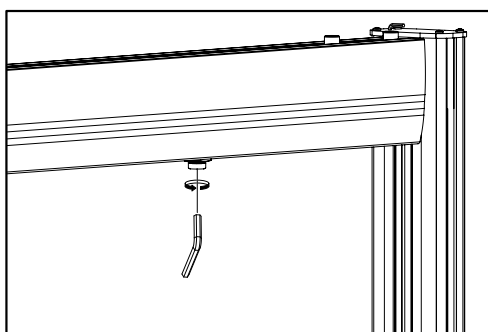


Compruebe que el perno de desenganche rápido esté correctamente fijado.



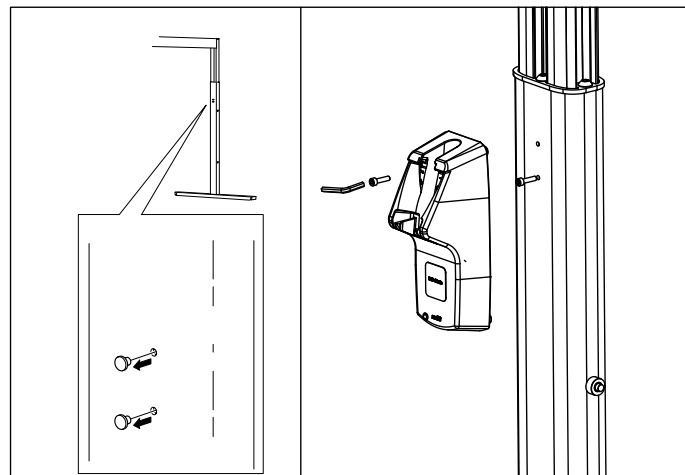
No levante el brazo por encima de la etiqueta de altura con el signo de parada.

Topes



- Desplace los topes hasta la posición deseada y apriételes (M10x40).
- Asegúrese de que el motor no toque el poste.
- Utilice la llave Allen (situada en la parte superior del poste) para apretar los pernos.

Montaje del cargador en el poste



- Quite los tapones que cubren los orificios del poste.
- Utilice la llave Allen pequeña (situada en la parte superior del poste) para apretar los tornillos.
- Apriete primero el tornillo de la parte inferior.
- Coloque el cargador en el tornillo e inserte el segundo perno.

Lista de comprobación previa al uso



No empiece a utilizar MRS Duo sin haber realizado la lista de comprobación tras su montaje.

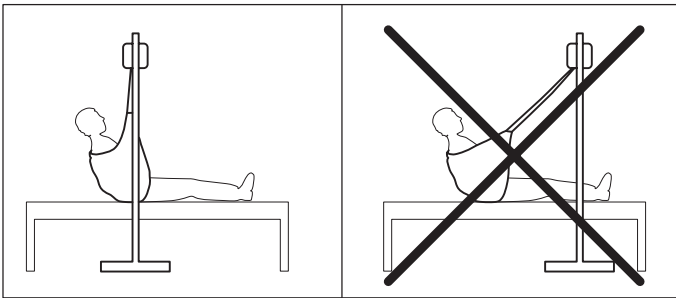
Utilice esta lista de comprobación para verificar que la grúa esté instalada y funcione de forma correcta y segura antes de su uso.

- Compruebe que los dos pernos del pie estén bien apretados.
- Compruebe que los cuatro pernos del brazo estén bien apretados.
- Compruebe que los pernos de desenganche rápido estén instalados correctamente.
- Compruebe que los topes estén bien apretados.

Funcionamiento de MRS Duo

ES

Elevación del usuario



1. Compruebe que el suelo esté nivelado.
2. Compruebe que MRS Duo esté estable y fije los tornillos regulables del pie en la posición correcta.
3. Coloque el MRS Duo recto sobre el usuario.
4. Antes de elevar al paciente, lea el manual del usuario del modelo Molift Air o Nomad correspondiente.

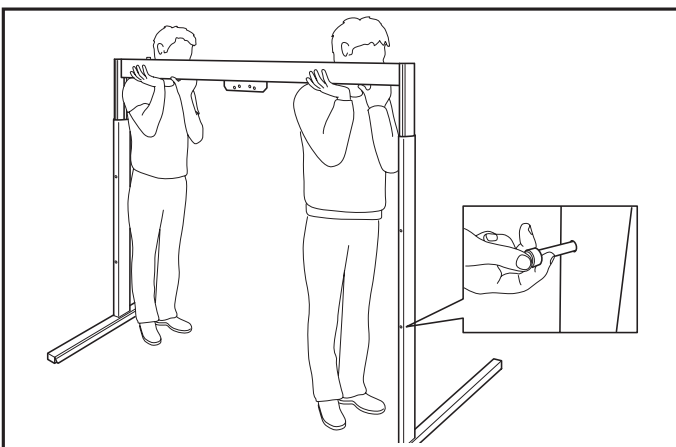


No eleve nunca al usuario más de lo necesario.



Nunca deje a un usuario sin supervisión cuando lo esté elevando.

Transporte



1. Fije el carro (consulte la página 6, Fijación temporal de los topes).
2. Extraiga el perno de desenganche rápido y baje el MRS Duo.
3. Coloque el perno de desenganche rápido en el orificio de transporte (orificio inferior).

4. La altura de transporte actual es de 1,7 m.
5. Desplace el MRS Duo del modo descrito en la ilustración.



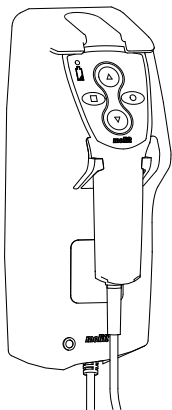
Asegúrese de que el perno de desenganche rápido esté siempre fijado cuando mueva el MRS Duo. De lo contrario, el poste podría caerse.

Transporte y almacenamiento

La grúa puede almacenarse y transportarse a temperaturas situadas entre -25 y 70 °C con una humedad relativa de entre el 15 y el 93 %.

Cargador de baterías

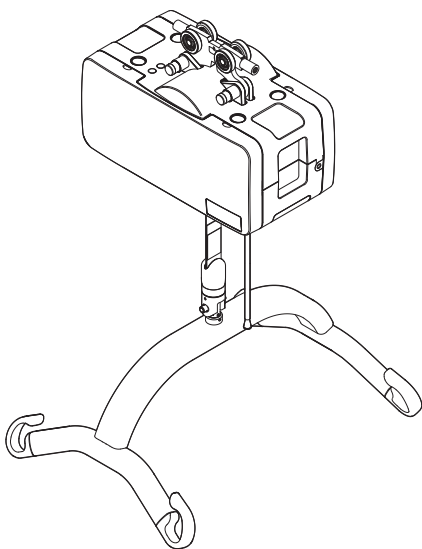
Los elevadores de techo Molift Air y Molift Nomad se cargan a través del mando. MRS Duo permite la instalación de un mando con cargador.



Cargador para mando de Molift Nomad/Air.
N.º de ref.: 1240100

Molift Air

Molift air 200/350 y Molift Air 205/300 son compatibles con MRS Duo.



Molift Air está disponible con y sin propulsión, y con una carga máxima de 205 o 300 kg.

- Molift Air 200 o 350
- Molift Air 200 o 350 Propulsion
- Molift Air 205 o 300
- Molift Air 205 o 300 Propulsion

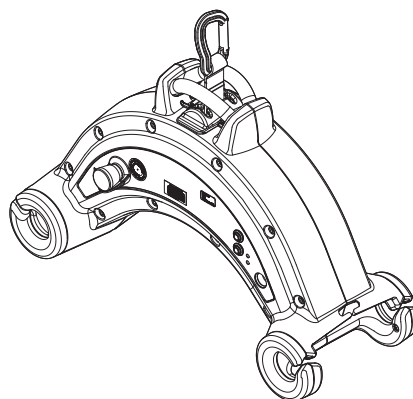
Carro para Molift Air

Carro MRS Trolley Basic
N.º de ref.: 2520000

Carro MRS Trolley Propulsion
N.º de ref.: 2500103

Molift Nomad

El elevador portátil Molift Nomad es compatible con MRS Duo.



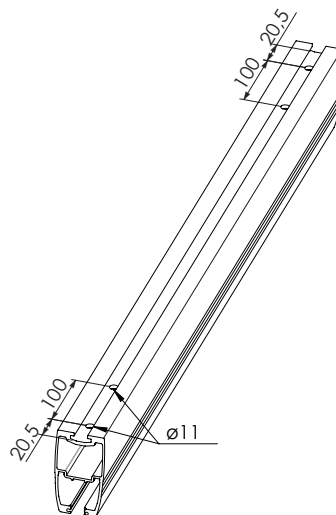
Molift Nomad está disponible con una carga máxima de 160, 205, 230 o 255 kg.

- Molift Nomad 160 kg SWL
- Molift Nomad 205 kg SWL
- Molift Nomad 230 kg SWL
- Molift Nomad 255 kg SWL

Carro para Molift Nomad

Carro con freno
N.º de ref.: 1109109

Brazo



Calibre de perforación

MRS Duo se puede entregar con cuatro longitudes distintas de brazo, entre 2 y 3,5 m.

Brazo para MRS Duo:

- N.º de ref.: 1600012-20 - 2 m
- N.º de ref.: 1600012-25 - 2,5 m
- N.º de ref.: 1600012-30 - 3 m
- N.º de ref.: 1600012-35 - 3,5 m

Calibre de perforación:

- N.º de ref.: 1604000

Mantenimiento

ES

Limpieza y desinfección

Limpie la grúa con regularidad. Limpie las superficies con un paño húmedo utilizando un detergente con pH neutro adecuado. No utilice disolventes ni líquidos fuertes, pues podría dañar las superficies de la grúa. Cuando sea necesario desinfectar, utilice alcohol isopropílico. Evite utilizar productos de limpieza abrasivos.



Asegúrese de que las etiquetas no se han dañado ni eliminado con la limpieza.

Ajustes

Tras la limpieza y el procedimiento de montaje, realice una inspección periódica y utilice la lista de comprobación para reajustar la grúa.

Reciclaje

MRS Duo puede desecharse como residuo metálico sin el cargador de la batería. El cargador de la batería debe extraerse y ser desechado como equipo eléctrico.

Piezas de recambio

Hay una lista de piezas de recambio disponibles bajo demanda.

Inspección periódica

Alcance de la inspección periódica

La inspección periódica consiste en un examen visual (especialmente de la estructura de los MRS Duo, los pernos y los dispositivos de soporte de personas) de acuerdo con el Informe de Inspección Periódica de MRS Duo. El informe se puede consultar en www.etac.com.



En caso de peligro para la seguridad, el MRS Duo deberá dejarse inmediatamente fuera de servicio y señalarse claramente como tal, y no deberá usarse hasta que esté reparado.

La inspección periódica debe realizarse una vez al año o con más frecuencia si así lo requieren las normativas locales. La inspección debe realizarla personal de mantenimiento autorizado por Etac. Póngase en contacto con Etac para obtener formación y autorización o recomendaciones sobre un socio de mantenimiento aprobado.

Al llevar a cabo la inspección periódica, el inspector deberá cumplimentar el informe de inspección del MRS Duo. La persona o personas responsables del mantenimiento de la grúa deberán conservar los informes. Si la inspección revela defectos y

daños, estos deberán notificarse al propietario y enviarse una copia del informe a Etac en la dirección patienthandling@etac.com.

Una vez que haya finalizado la inspección periódica, el inspector debe marcar el MRS Duo con una etiqueta adhesiva en la etiqueta de control que indique la fecha de la inspección periódica y otra etiqueta (con un identificador de seis dígitos de Etac o del distribuidor) que identifique a la persona que la ha realizado. La etiqueta de control se encuentra en el poste e indica cuándo es necesario realizar el próximo mantenimiento.



Problema	Causas/acciones posibles
Inestabilidad entre el pie y el poste.	Compruebe los pernos del pie. Asegúrese de que los pernos estén bien apretados.
Inestabilidad entre el poste interno y el externo.	Compruebe si las guías del poste externo están desgastadas. En caso necesario, cambie las guías.
Inestabilidad entre el brazo y el poste.	Compruebe los pernos que se encuentran entre el soporte y el brazo. Asegúrese de que estén bien apretados.
	Compruebe los pernos que se encuentran entre el soporte y el poste. Asegúrese de que los pernos estén bien apretados.
MRS Duo se atasca cuando el brazo desciende a la posición de transporte.	El perno de desenganche rápido ya se encuentra en el último orificio de abajo y el poste interno se atasca en él. Extraiga el perno.
	Bajando solo un poste, intente que desciendan ambos postes a la vez, o coloque el perno de desenganche rápido en la posición inferior del usuario y empiece a bajar el otro lado.
	Compruebe si las guías del poste externo están desgastadas. En caso necesario, cambie las guías.
Molift Air / Molift Nomad toca el poste durante su uso.	Ajuste el tope en la posición correcta.

UK REP

Etac Ltd.

Unit 60, Hartlebury Trading Estate,
Hartlebury, Kidderminster,
Worcestershire, DY10 4JB
+44 121 561 2222

CH REP



Sodimed SA

Ch. Praz-Devant 12
CH-1032 Romanel-sur-Lausanne
+41 58 911 06 06



Etac A/S

Parallevej 3
DK-8751 Gedved



+45 796 858 33



patienthandling@etac.com



www.etac.com

molift[®]
by Etac