



# HOVERMATT®

## Luftflytningssystem

## Brugervejledning


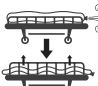


Besøg [www.HoverTechInternational.com](http://www.HoverTechInternational.com) for andre sprog

### INDHOLDSFORTEGNELSE

Symbolreference .....	2-3
Tilsluttet anvendelse og forsigtighedsregler .....	3
Brugsanvisning .....	4-6
Emneidentifikation – HoverMatt® luftflytningsmadras .....	4-6
Anvendelse af HoverMatt® luftflytningssystem på operationsstuen .....	7
Emneidentifikation – HT-Air®-luftforsyning .....	8
HT-Air®-tastaturfunktioner .....	8
Air200G/Air400G-luftforsyning .....	8
Produktspecifikationer/påkrævet tilbehør .....	9
Rengøring og forebyggende vedligeholdelse .....	10
Returnering og reparation .....	11

## Symbolreference

	CE-MÆRKNING FOR OVERENSSTEMMELSE		LATEXFRI
	UK-MÆRKNING FOR OVERENSSTEMMELSE		PARTINUMMER
	AUTORISERET REPRÆSENTANT		PRODUCENT
	ANSVARLIG PERSON I STORBRITANNIEN		FREMSTILLINGSDATO
	AUTORISERET REPRÆSENTANT I SCHWEIZ		MEDICINSK ENHED
	FORSIGTIG/ADVARSEL		MR-BETINGET
	IMPORTØR		MR-USIKKER
	BORTSKAFFELSE		ENKELT PATIENT – ANVENDES FLERE GANGE
	BETJENINGSVEJLEDNING		MÅ IKKE VASKES
	MANUEL RENGØRING		ENTYDIG ENHEDSIDENTIFIKATOR
	LÅS ALLE HJUL		GRÆNSE FOR PATIENTVÆGT
	SØRG FOR, AT PATIENTEN LIGGER FLADT		BRUG TO PLEJERE
	CENTRÉR PATIENTEN		BRUG TRE PLEJERE
	SÆT FORBINDELSEREM PÅ		HOLD DIG I NÆRHEDEN-TILGANG
	SPÆND PATIENTREM (SPÆNDE)		LUK LUFTEN UD, SÆNK SENGEHESTENE
	SPÆND PATIENTREM (VELCRO®)		STROPLIGNENDE BØJLE

## Symbolreference



MODELNUMMER



FODENDE



SERIENUMMER



## OVERENSSTEMMELSESERKLÆRING

Dette produkt overholder kravene i forordning om medicinsk udstyr (2017/745).

## Tilslået anvendelse og forsigtighedsregler

### TILSIGTET ANVENDELSE

HoverMatt® luftflytningssystem anvendes til at hjælpe plejere med patientflytning, placering (herunder løft og vending), at vende og ligge dem på maven. HoverTech-luftforsyningen puster HoverMatt op til at beskytte og holde patienten, mens luft samtidig siver ud af huller på undersiden, hvilket nedsætter kraften, der skal bruges til at flytte patienten med 80-90 %.

### INDIKATIONER

- Patienter, der ikke kan hjælpe med deres egen flytning til siden.
- Patienter, hvis vægt eller livvidde udgør en mulig sundhedsrisiko for plejere, der er ansvarlige for at ændre placering eller flytte disse patienter til siden.

### KONTRAINDIKATIONER

- Patienter, som oplever bryst-, hals- eller lændefrakturet, som skønnes at være ustabile, bør ikke bruge HoverMatt, medmindre der er truffet en klinisk beslutning af hospitalet.

### TILSIGTEDE BEHANDLINGSMILJØER

- Hospitaler, langtidsfaciliteter eller faciliteter til forlænget behandling.

### FORSIGTIGHEDSREGLER – LUFTFORSYNING

- Må ikke anvendes i nærheden af letantændelig anæstesi eller i et overtrykskammer eller iltelt.
- Før strømledningen på en måde, der sikrer frihed for fare.
- Undgå blokering af luftindtag på luftforsyningen.
- Når HoverMatt anvendes i et MR-miljø, er en særlig MR-slange på 7,62 meter påkrævet (kan købes).



**Undgå elektrisk stød. Åbn ikke luftforsyningen.**



**Læs de produktspecifikke brugsanvisninger angående betjeningsvejledning.**

### FORSIGTIGHEDSREGLER - HOVERMATT

- Plejere skal bekræfte, at alle bremsere er aktiverede før flytningen.
- Brug mindst to plejere under luftassisterede patientflytninger til siden.
- For luftassisterede placeringsopgaver i sengen kan det være nødvendigt med mere end én plejer.
- Se træningsvideoen på [www.HoverTechInternational.com](http://www.HoverTechInternational.com) for luftassisteret nedlægning.
- Lad aldrig en patient være uden opsyn på en oppustet madras.
- Anvend kun dette produkt til dets tilsigtede formål som beskrevet i denne vejledning.
- Brug kun påsætninger og/eller tilbehør, der er godkendt af HoverTech.
- Når en patient flyttes til og fra en seng med lavt lufttab, skal sengemadrassens luftstrøm indstilles til det højeste niveau for at give et fast flytteleje.
- Forsøg aldrig at flytte en patient på en HoverMatt, der ikke er oppustet.



**Sengeheste skal være oppe med en enkelt plejer.**



**På operationsstuen – for at forhindre, at patienten glider, skal luften altid lukkes ud af HoverMatt, og patienten og HoverMatt skal fastgøres til operationsbordet, før bordet flyttes i vinkelstilling.**

### FORHOLDSREGLER – MR

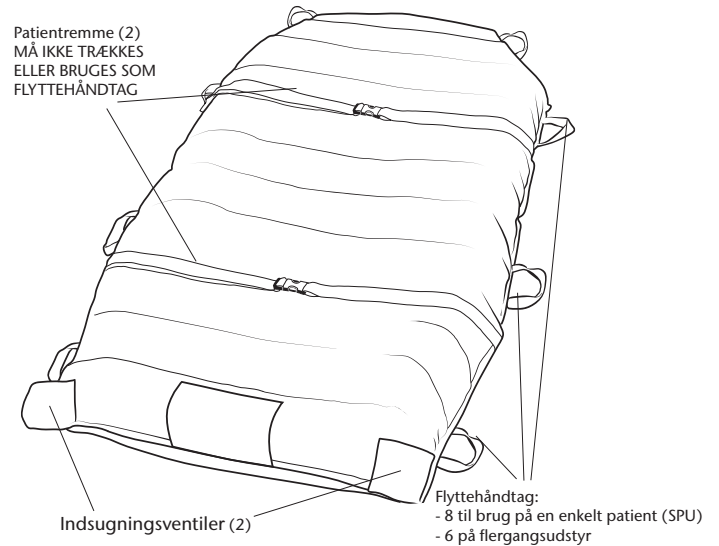
- HoverMatt er MR-betinget af begrundelse. Enheden er fremstillet af helt ikke-jernholdige materialer. Som følge deraf blev MR-sikkerhedstestning ikke udført. Baseret på begrundelse er HoverMatt elektronisk set ikke-ledende og ikke-magnetisk.
- Når der anvendes HoverMatt i et MR-miljø, er en særlig MR-slange på 7,62 meter påkrævet, som således gør disse produkter MR-betingede. HoverTechs luftforsyning og almindelige slange er ledende og magnetiske og er MR-usikre.

## Brugsanvisning – HoverMatt®\* og HoverMatt® SPU

1. Patienten skal helst ligge på ryggen.
2. Placer HoverMatt under patienten ved hjælp af rulle teknik, og spænd patientremmene løst.
3. Sæt HoverTech-luftforsyningens ledning i en stikkontakt.
4. Sæt slangedysen i en af de to indsugningsventiler i fodenden af HoverMatt – klik på plads, og luk klappen.
5. Sørg for, at flyttelejerne er så tætte på hinanden som muligt, og lås alle hjul.
6. Hvis det er muligt, flyt fra et højere leje til et lavere leje.
7. Tænd for HoverTech-luftforsyningen.
8. Skub HoverMatt i en vinkel, hoved først eller fødder først. Når der nås halvvejs, skal den modsatte plejer tage fat i de nærmeste håndtag og trække den i den ønskede stilling.
9. Sørg for, at patienten er på modtagerudstyret før luften lukkes ud.
10. Sluk for luftforsyningen, og løft sengens/bårens sengeheste. Spænd patientremmene op.

BEMÆRK: Når HoverMatt anvendes med store patienter, eller når der kræves mere løft, skal der anvendes to luftforsyninger til oppustning.

\*Flegangsudstyr.



## Brugsanvisning – HoverMatt® SPU Link

### PÅSÆTNING PÅ SENGERAMMEN

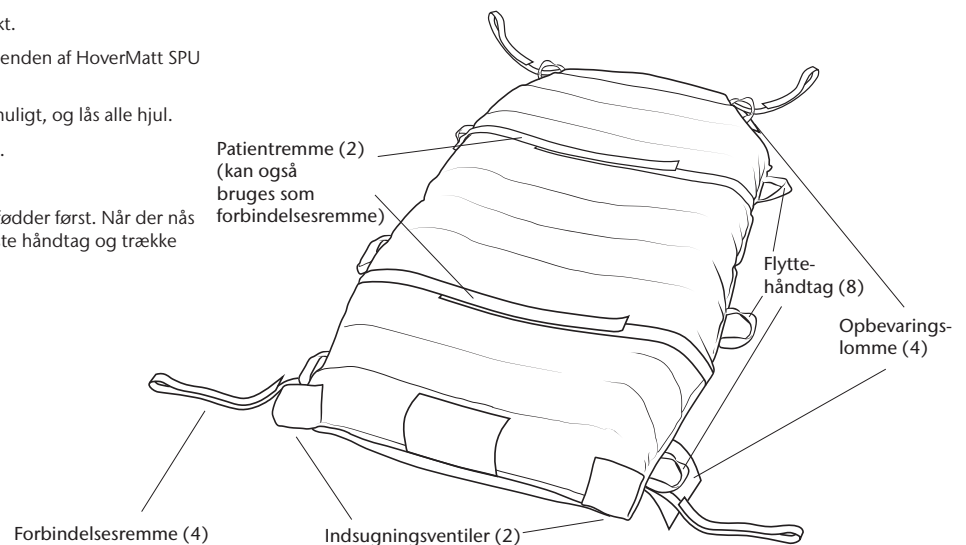
1. Tag forbindelsesremmene ud af lommerne, og påsæt dem løst til solide punkter på sengerammen, så SPU Link kan flyttes sammen med patienten.
2. Før sideflytning og placering skal forbindelsesremmene fjernes fra sengerammen og lægges i opbevaringslommerne.

9. Sørg for, at patienten er på modtagerudstyret før luften lukkes ud.
10. Sluk for luftforsyningen, og løft sengens/bårens sengeheste. Åbn patientremmene.
11. Tag forbindelsesremmene ud af lommerne, og sæt dem løst på faste punkter på sengerammen.

BEMÆRK: Når HoverMatt anvendes med store patienter, eller når der kræves mere løft, skal der anvendes to luftforsyninger til oppustning.

### SIDEFLYTNING

1. Patienten skal helst ligge på ryggen.
2. Placer HoverMatt SPU Link under patienten ved hjælp af rulle teknik, og spænd patientremmene løst.
3. Sæt HoverTech-luftforsyningens ledning i en stikkontakt.
4. Sæt slangedysen i en af de to indsugningsventiler i fodenden af HoverMatt SPU Link, skub den på plads, og luk klappen.
5. Sørg for, at flyttelejerne er så tætte på hinanden som muligt, og lås alle hjul.
6. Hvis det er muligt, flyt fra et højere leje til et lavere leje.
7. Tænd for HoverTech-luftforsyningen.
8. Skub HoverMatt SPU Link i en vinkel, hoved først eller fødder først. Når der nås halvvejs, skal den modsatte plejer tage fat i de nærmeste håndtag og trække den i den ønskede stilling.



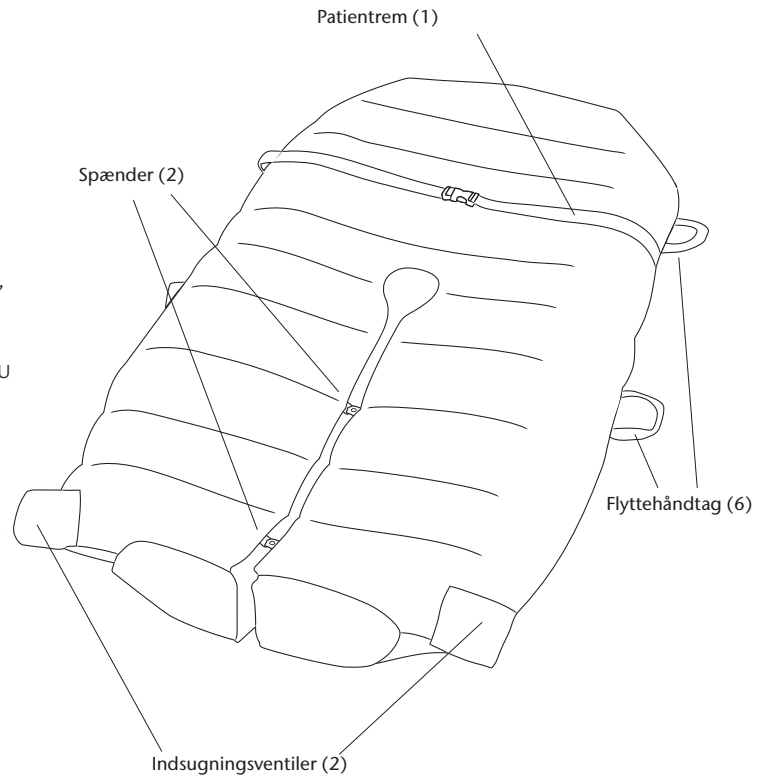
## Brugsanvisning – HoverMatt® SPU med delte ben

### STENSNITLEJE

1. Separer benene i to individuelle dele ved at åbne spænderne.
2. Placer hver del på bordet med patientens ben.

### SIDEFLYTNING

1. Sørg for, at alle spænderne på øvre og nedre bendel er lukkede.
2. Patienten skal helst ligge på ryggen.
3. Placer HoverMatt SPU med delte ben under patienten ved hjælp af rulleteknik, og spænd patientremmen løst.
4. Sæt HoverTech-luftforsynings ledning i en stikkontakt.
5. Sæt slangedysen i en af de to indsningsventiler i fodenden af HoverMatt SPU med delte ben, og skub den på plads.
6. Sørg for, at flyttelejerne er så tætte på hinanden som muligt, og lås alle hjul.
7. Hvis det er muligt, flyt fra et højere leje til et lavere leje.
8. Tænd for HoverTech-luftforsyningen.
9. Skub HoverMatt SPU med delte ben i en vinkel, enten hoved først eller fødder først. Når der nås halvvejs, skal den modsatte plejer tage fat i de nærmeste håndtag og trække den i den ønskede stilling.
10. Sørg for, at patienten er på modtagerudstyret før luften lukkes ud.
11. Sluk for HoverTech-luftforsyningen, og løft sengens/bårens sengeheste. Spænd patientremmen op.
12. Når luften er lukket ud af HoverMatt SPU med delte ben, placeres hver bendel som relevant.

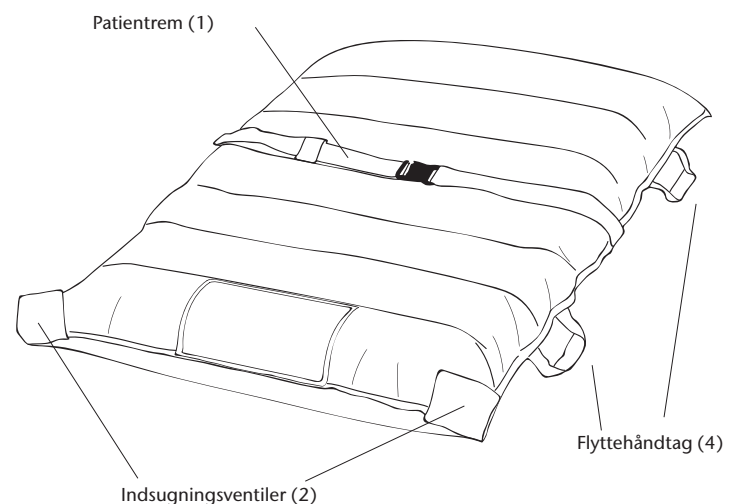


## Brugsanvisning – HoverMatt® Half-Matt\* og HoverMatt® SPU Half-Matt

1. Patienten skal helst ligge på ryggen.
2. Placer HoverMatt Half-Matt under patienten ved hjælp af rulleteknik, og spænd patientremmen løst.
3. Sæt HoverTech-luftforsynings ledning i en stikkontakt.
4. Sæt slangedysen i en af de to indsningsventiler i fodenden af HoverMatt, og skub den på plads.
5. Sørg for, at flyttelejerne er så tætte på hinanden som muligt, og lås alle hjul.
6. Hvis det er muligt, flyt fra et højere leje til et lavere leje.
7. Tænd for HoverTech-luftforsyningen.
8. Skub HoverMatt Half-Matt i en vinkel, hoved først eller fødder først. Når der nås halvvejs, skal den modsatte plejer tage fat i de nærmeste håndtag og trække den i den ønskede stilling. Sørg for, at plejeren ved fodenden styrer patientens fødder under flytningen.
9. Sørg for, at patienten er på modtagerudstyret før luften lukkes ud.
10. Sluk for HoverTech-luftforsyningen, og løft sengens/bårens sengeheste. Spænd patientremmen op.

FORSIGTIGHEDSREGEL: BRUG MINDST TRE PLEJERE UNDER LUFTASSISTEREDE PATIENTFLYTNINGER TIL SIDEN, NÅR DER BRUGES HOVERMATT HALF-MATT OG HOVERMATT SPU HALF-MATT.

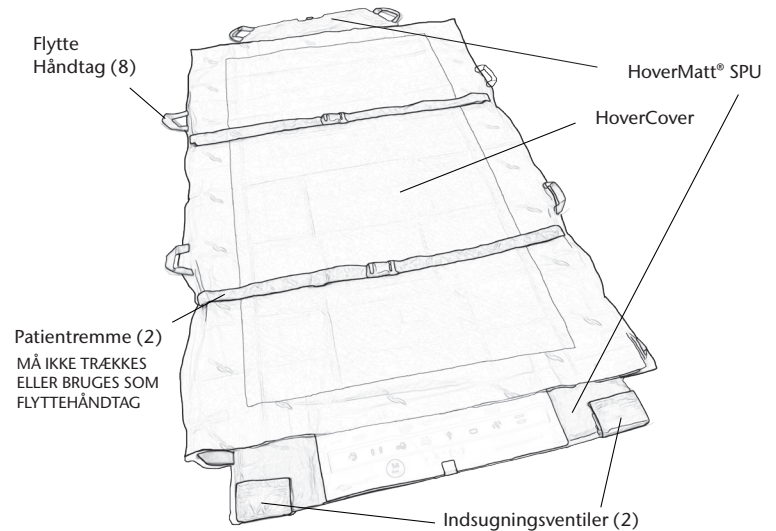
\*Flegangsstyr.



## Brugsanvisning – HoverMatt® SPU med HoverCover™

1. Patienten skal helst ligge på ryggen.
2. Placer HoverMatt SPU med HoverCover under patienten ved hjælp af rulleteknik, og spænd patientremmene løst.
3. Sæt HoverTech-luftforsyningens ledning i en stikkontakt.
4. Sæt slangedysen i en af de to indsugningsventiler i fodenden af HoverMatt, og skub den på plads.
5. Sørg for, at flyttelejerne er så tætte på hinanden som muligt, og lås alle hjul.
6. Hvis det er muligt, flyt fra et højere leje til et lavere leje.
7. Tænd for HoverTech-luftforsyningen.
8. Skub HoverMatt i en vinkel, hoved først eller fødder først. Når der nås halvvejs, skal den modsatte plejer tage fat i de nærmeste håndtag og trække den i den ønskede stilling.
9. Sørg for, at patienten er på modtagerudstyret før luften lukkes ud.
10. Sluk for luftforsyningen, og løft sengens/bårens sengeheste. Spænd patientremmene op.

BEMÆRK: Når HoverMatt anvendes med store patienter, eller når der kræves mere løft, skal der anvendes to luftforsyninger til oppustning.



## Brugsanvisning – HoverMatt® SPU Link med HoverCover

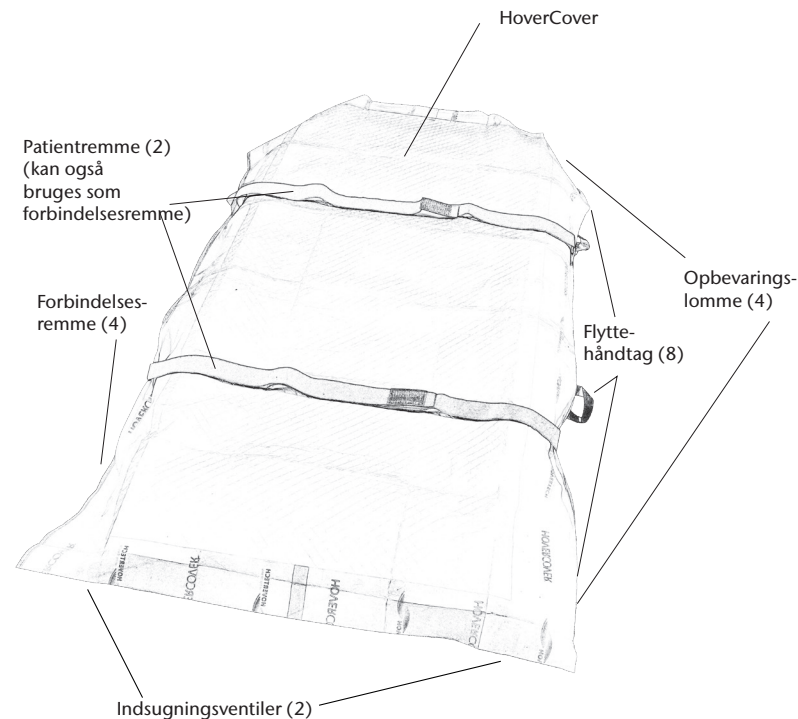
### PÅSÆTNING PÅ SENGERAMMEN

1. Tag forbindelsesremmene ud af lommerne, og påsæt dem løst til solide punkter på sengerammen, så SPU Link med HoverCover kan flyttes sammen med patienten.
2. Før sideflytning og placering skal forbindelsesremmene fjernes fra sengerammen og lægges i opbevaringslommerne.

### SIDEFlyTning

1. Patienten skal helst ligge på ryggen.
2. Placer HoverMatt SPU Link med HoverCover under patienten ved hjælp af rulleteknik, og spænd patientremmene løst.
3. Sæt HoverTech-luftforsyningens ledning i en stikkontakt.
4. Sæt slangedysen i en af de to indsugningsventiler i fodenden af HoverMatt SPU Link med HoverCover, skub den på plads, og luk klappen.
5. Sørg for, at flyttelejerne er så tætte på hinanden som muligt, og lås alle hjul.
6. Hvis det er muligt, flyt fra et højere leje til et lavere leje.
7. Tænd for HoverTech-luftforsyningen.
8. Skub HoverMatt SPU Link med HoverCover i en vinkel, hoved først eller fødder først. Når der nås halvvejs, skal den modsatte plejer tage fat i de nærmeste håndtag og trække den i den ønskede stilling.
9. Sørg for, at patienten er på modtagerudstyret før luften lukkes ud.
10. Sluk for luftforsyningen, og løft sengens/bårens sengeheste. Åbn patientremmene.
11. Tag forbindelsesremmene ud af lommerne, og sæt dem løst på faste punkter på sengerammen.

BEMÆRK: Når HoverMatt anvendes med store patienter, eller når der kræves mere løft, skal der anvendes to luftforsyninger til oppustning.



## Anvendelse af HoverMatt® luftflytningssystem på operationsstuen

HoverMatt kan bruges til at flytte, placere og omplacere patienter til og fra operationsstuen. En patient kan ambulere på en forudgående positioneret HoverMatt på et operationsbord (OR), eller en HoverMatt kan deployeres som sædvanlig med patienter, der ikke kan ambulere, og/eller som kræver hjælp. Sidstnævnte sker typisk i et præoperativt venteområde, hvor patienten flyttes fra en seng/båre til et operationsbord. Dette kan også ske med en indlagt patient, der allerede ligger på en HoverMatt.

Forholdsregler for USA på operationsstuer:

1. Følg de trin, der er beskrevet i denne vejledning (side 4-7), ved patientflytninger til siden.
2. Sørg for, at operationsbordet er låst, før flytningen til siden påbegyndes.
3. Sørg for, at kanterne af HoverMatt er stoppet ind under operationsbordets madras efter flytningen.

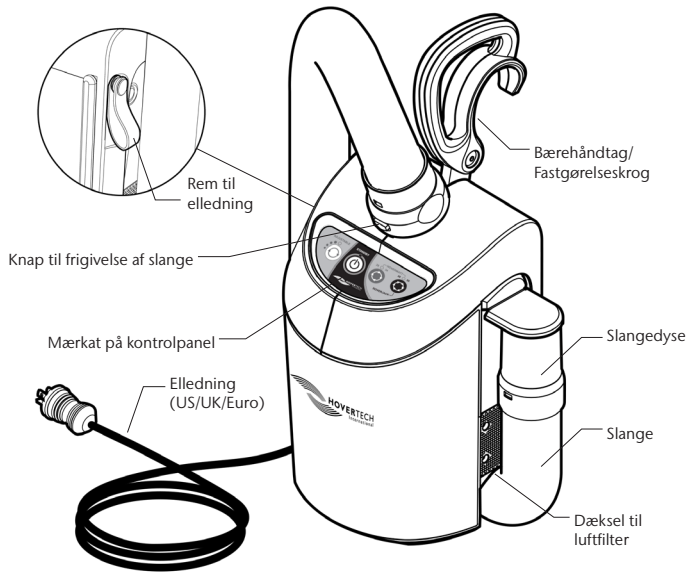
HoverMatt® T-Burg™ er beregnet til alle kirurgiske indgreb, når en patient kan anbringes med hovedet nedadvendt (eller med hovedet højere end benene) op til 40 grader, også ved brug af robotteknologi. Flytning/omplacering/løft af en patient kan lattes før og/eller efter indgrebet, hvor patientens vægt måske kan udgøre en risiko for skade for personalet. HoverMatt T-Burg er beregnet til sikkert at holde en patient i varierende grader af stillingen med hoved nedadvendt op på 40 grader. HoverMatt T-Burg har en grænse på 400 lb.

Find flere oplysninger i brugsanvisningen til HoverMatt T-Burg.



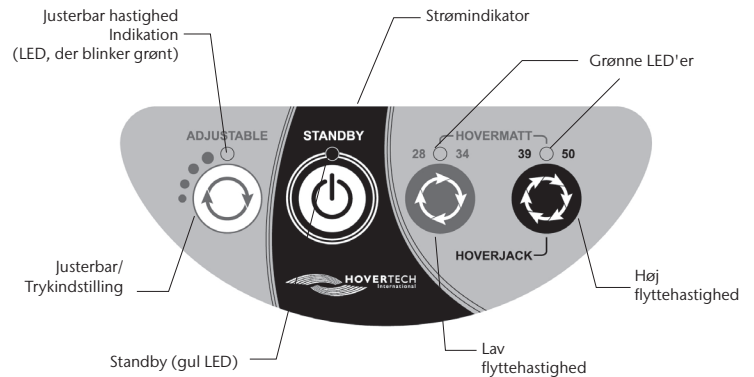
**På operationsstuen – for at forhindre, at patienten glider, skal luften altid lukkes ud af HoverMatt, og patienten og HoverMatt skal fastgøres til operationsbordet, før bordet flyttes i vinkelstilling.**

## Emneidentifikation – HT-Air®-luftforsyning



HT-Air må ikke anvendes sammen med HJBSC-200 HoverJack-batterivognen.

## HT-Air®-tastaturfunktioner



**JUSTERBAR:** Til brug sammen med HoverTechs luftassisterede placeringsudstyr. Der er fire forskellige indstillinger. Hvert tryk på knappen øger lufttrykket og -hastigheden på oppustningen. Den grønne, blinkende LED angiver oppustningshastigheden med det antal blink (dvs. to blink svarer til den anden oppustningshastighed).

**Alle indstillingerne i det JUSTERBARE område er væsentligt lavere end HoverMatt- og HoverJack-indstillingerne. Den JUSTERBARE funktion må ikke anvendes til flytning.**

Den JUSTERBARE indstilling er en sikkerhedsfunktion, der kan anvendes til at sikre, at patienten er centreret på det HoverTech luftassisterede udstyr og til langsomt at vænne en patient, som er angst eller har smerter til både lyden og funktionaliteten af det oppustede udstyr.



**STANDBY:** Anvendes til at stoppe oppustning/luftstrøm (gul LED angiver STANDBY-tilstanden).



**HOVERMATT 28/34:** Til brug sammen med 28" og 34" HoverMatt og HoverSling.



**HOVERMATT 39/50 og HOVERJACK:** Til brug sammen med 39" og 50" HoverMatt og HoverSling og 32" og 39" HoverJack.

## Air200G/Air400G-luftforsyning

Hvis HoverTechs Air200G- eller Air400G-luftforsyninger anvendes, skal du trykke på den grå knap øverst på beholderen for at starte luftstrømmen. Tryk på knappen igen for at stoppe luftstrømmen.

## Produktspecifikationer/påkrævet tilbehør

### HOVERMATT® LUFTFLYTNINGSMADRAS (FLERGANGSBRUG)

<b>Materiale:</b>	Varmeforseglet: Nylontwill Dobbeltbelagt: Nylontwill med polyurethan-belægning på patientsiden
<b>Udformning:</b>	Højfrekvensvejset
<b>Bredde:</b>	28" (71 cm), 34" (86 cm), 39" (99 cm), 50" (127 cm)
<b>Længde:</b>	78" (198 cm) Half-Matt: 45" (114 cm)

#### Varmeforseglet udformning

Modelnr.: HM28HS – 28" B x 78" L  
Modelnr.: HM34HS – 34" B x 78" L  
Modelnr.: HM39HS – 39" B x 78" L  
Modelnr.: HM50HS – 50" B x 78" L

#### Dobbeltbelagt udformning

Modelnr.: HM28DC – 28" B x 78" L  
Modelnr.: HM34DC – 34" B x 78" L  
Modelnr.: HM39DC – 39" B x 78" L  
Modelnr.: HM50DC – 50" B x 78" L



VÆGTGRÆNSE 544 KG/1200 LB

#### HoverMatt Half-Matt

Modelnr.: HM-Mini34HS – 34" B x 45" L

#### Dobbeltbelagt udformning

Modelnr.: HM-Mini34DC – 34" B x 45" L



VÆGTGRÆNSE 272 KG/600 LB

### PÅKRÆVET TILBEHØR:

Modelnr.: HTAIR1200 (nordamerikansk version) – 120 V~, 60 Hz, 10 A  
Modelnr.: HTAIR2300 (europæisk version) – 230 V~, 50 Hz, 6 A  
Modelnr.: HTAIR1000 (japansk version) – 100 V~, 50/60 Hz, 12,5 A  
Modelnr.: HTAIR2356 (koreansk version) – 230 V~, 50/60 Hz, 6 A  
Modelnr.: AIR200G (800 W) – 120 V~, 60 Hz, 10 A  
Modelnr.: AIR400G (1100 W) – 120 V~, 60 Hz, 10 A

### HOVERMATT® LUFTFLYTNINGSMADRAS TIL BRUG PÅ EN ENKELT PATIENT

<b>Materiale:</b>	Overdel: Polypropylenfiber Underdel: Nylontwill
<b>Udformning:</b>	Syet
<b>Bredde:</b>	34" (86 cm), 39" (99 cm), 50" (127 cm)
<b>Længde:</b>	Variere efter produkt Half-Matt: 45" (114 cm)

#### HoverMatt SPU

Modelnr.: HM34SPU-B – 34" W x 78" L (10 pr. kasse)\*  
Modelnr.: HM39SPU-B – 39" W x 78" L (10 pr. kasse)\*  
Modelnr.: HM50SPU-B – 50" W x 78" L (5 pr. kasse)\*  
Modelnr.: HM50SPU-B-1Matt – 50" B x 78" L (1 stk.)\*

#### HoverMatt SPU med HoverCover

Modelnr.: HMHC-34 – 34" W x 78" L (10 pr. kasse)\*  
Modelnr.: HMHC-39 – 39" W x 78" L (10 pr. kasse)\*

#### HoverMatt SPU måtte med delte ben

Modelnr.: HM34SPU-SPLIT-B – 34" W x 70" L (10 pr. kasse)\*

#### HoverMatt SPU Link

Modelnr.: HM34SPU-LNK-B – 34" W x 78" L (10 pr. kasse)\*  
Modelnr.: HM39SPU-LNK-B – 39" W x 78" L (10 pr. kasse)\*  
Modelnr.: HM50SPU-LNK-B – 50" W x 78" L (5 pr. kasse)\*  
Modelnr.: HM50SPU-LNK-B-1Matt – 50" B x 78" L (1 stk.)\*

#### HoverMatt SPU Link med HoverCover

Modelnr.: HM39SPU-LNK-HC – 39" B x 78" L (10 pr. kasse)\*  
Modelnr.: HM50SPU-LNK-HC – 50" B x 78" L (5 pr. kasse)\*



VÆGTGRÆNSE 544 KG/1200 LB

#### HoverMatt SPU Half-Matt

Modelnr.: HM34SPU-HLF-B – 34" W x 45" L (10 pr. kasse)\*  
Modelnr.: HM39SPU-HLF-B – 39" W x 45" L (10 pr. kasse)\*



VÆGTGRÆNSE 272 KG/600 LB

\*Åndbar model

### PÅKRÆVET TILBEHØR:

Modelnr.: HTAIR1200 (nordamerikansk version) – 120 V~, 60 Hz, 10 A  
Modelnr.: HTAIR2300 (europæisk version) – 230 V~, 50 Hz, 6 A  
Modelnr.: HTAIR1000 (japansk version) – 100 V~, 50/60 Hz, 12,5 A  
Modelnr.: HTAIR2356 (koreansk version) – 230 V~, 50/60 Hz, 6 A  
Modelnr.: AIR200G (800 W) – 120 V~, 60 Hz, 10 A  
Modelnr.: AIR400G (1100 W) – 120 V~, 60 Hz, 10 A

## Rengøring og forebyggende vedligeholdelse

### RENGØRING OG VEDLIGEHOLDELSE AF HOVERMATT (KUN UDSTYR TIL FLEREGANGSBRUG)

Mellem patientanvendelser skal HoverMatt aftørres med et rengøringsmiddel, der anvendes af hospitalet til desinfektion af medicinsk udstyr. En blegemiddelopløsning på 10:1 (10 dele vand: en del blegemiddel) eller desinficerende servietter kan også bruges. Det er vigtigt at følge rengøringsmidlets brugsanvisning fra producenten, herunder holdetid og mætning.

**BEMÆRK:** Rengøring med blegemiddelopløsning kan misfarve stof.

Hvis en genbrugelig HoverMatt bliver meget snavset, skal den vaskes i en vaskemaskine ved en vandtemperatur på højst 71° C (160° F). En blegemiddelopløsning på 10:1 (10 dele vand: en del blegemiddel) under vaskecyklussen.

HoverMatt skal lufttørres, hvis muligt. Lufttørring kan fremskyndes ved at bruge luftforsyningen til at sende luft gennem HoverMatt. Hvis en tørretumbler anvendes, skal temperaturen indstilles til den køligste indstilling. Tørretemperaturen på ikke overstige 46° C (115° F). Nylonens bagbeklædning er polyurethan, som vil begynde at forringes efter gentagen tørring ved høj temperatur.



**Den dobbeltbelagte HoverMatt må ikke lægges i tørretumbleren.**

For at hjælpe til at holde HoverMatt ren anbefaler HoverTech brugen af HoverCover™ absorberede tæppe til éngangsbrug eller deres lagen til éngangsbrug. Hvad end patienten ligger oven på for at holde hospitalssengen ren kan lægges oven på HoverMatt.



**HoverMatt til brug på en enkelt patient er ikke beregnet til at blive vasket.**

### RENGØRING OG VEDLIGEHOLDELSE AF LUFTFORSYNINGEN

Se brugsanvisningen til luftforsyningen.

**BEMÆRK:** KONTROLLER DE LOKALE/STATSLIGE/FØDERALE/INTERNATIONALE RETNINGSLINJER FØR BORTSKAFFELSE.

### FOREBYGGENDE VEDLIGEHOLDELSE

Før brug skal HoverMatt inspiceres visuelt for at sikre, at der ikke er nogen synlig skade, der kan gøre HoverMatt ubrugelig. HoverMatt skal have alle dens patientremme og håndtag (se vejledningen for alle relevante dele). Der må ikke være revner eller huller, der kan forhindre HoverMatt i at blive pustet op. Hvis der findes skade, som vil forårsage, at systemet ikke fungerer efter hensigten, skal HoverMatt tages ud af brug og returneres til HoverTech til reparation (HoverMatt til brug på en enkelt patient skal kasseres).

### INFEKTIONSBEKÆMPELSE

HoverTech tilbyder overlegen infektionsbekæmpelse med vores varmemeforseglede HoverMatt til flergangsbrug. Denne unikke udformning udelukker nålehuller på en syet madras, som kan være en mulig indgangsvej for bakterier. Den varmemeforseglede, dobbeltbelagte HoverMatt har desuden en plet- og væskebestandig overflade, der er nem at rengøre. HoverMatt kommer også til brug til en enkelt patient, som udelukker muligheden for krydskontaminering og behovet for vask.

Hvis HoverMatt anvendes hos en isolationspatient, skal hospitalet anvende de samme protokoller/procedurer, som det bruger til sengemadrassen og/eller sengetøjet på den patientstue.



Når et produkt når slutningen af dets levetid, skal det adskilles efter materialetype, så delene kan genbruges eller bortskaffes korrekt i overensstemmelse med lokale krav.

## Transport og opbevaring

Dette produkt kræver ingen specielle opbevaringsforhold.

## Returnering og reparation

Alle produkter, der returneres til HoverTech, skal have et RGA (returvaregodkendelse)-nummer, der er udstedt af virksomheden. Ring på (800) 471-2776, og spørg efter et medlem af RGA-holdet, som vil udstede et RGA-nummer til dig. Hvis et produkt returneres uden et RGA-nummer, vil det forårsage forsinkelse i reparationstiden.

Returnerede produkter skal sendes til:

HoverTech  
Attn: RGA # \_\_\_\_\_  
4482 Innovation Way  
Allentown, PA 18109

Europæiske virksomheder skal sende returnerede produkter til:



Attn: RGA # \_\_\_\_\_  
Kista Science Tower  
SE-164 51 Kista, Sverige

Find produktgarantier ved at besøge vores websted:  
<https://hovertechinternational.com/standard-product-warranty/>



### HoverTech

4482 Innovation Way  
Allentown, PA 18109

[www.HoverTechInternational.com](http://www.HoverTechInternational.com)  
[Info@HoverTechInternational.com](mailto:Info@HoverTechInternational.com)

*Disse produkter overholder de gældende standarder for produkter i klasse 1 i forordning om medicinsk udstyr (EU) 2017/745.*



Etac Supply Center AB  
Långgatan 12  
334 33 Anderstorp Sverige



### Etac Ltd.

Unit 60, Hartlebury Trading Estate,  
Hartlebury, Kidderminster,  
Worcestershire, DY10 4JB  
+44 121 561 2222

[www.etac.com/uk](http://www.etac.com/uk)



### TapMed Swiss AG

Gumprechtstrasse 33  
CH-6376 Emmetten  
CHRN-AR-20003070

[www.tapmed-swiss.ch](http://www.tapmed-swiss.ch)

I tilfælde af en uønsket hændelse i forhold til enheden skal hændelser rapporteres to vores autoriserede repræsentant. Vores autoriserede repræsentant videregiver oplysninger til producenten.



4482 Innovation Way  
Allentown, PA 18109

800.471.2776  
Fax 610.694.9601

[HoverTechInternational.com](http://HoverTechInternational.com)  
[Info@HoverTechInternational.com](mailto:Info@HoverTechInternational.com)